

# Sistemi radiografici intraorali CS 2100 e CS 2200



Presentazione del portfolio prodotti



# CS 2100 e CS 2200

“Con il Sistema radiografico intraorale **CS 2100**, la tecnologia ad alta frequenza è più accessibile che mai.

Progettato per i professionisti dell'odontoiatria che richiedono facilità d'utilizzo e affidabilità, assicura risultati di alta qualità per attività diagnostiche accurate e sicure.

Il progetto flessibile e brillante contribuisce a soddisfare le esigenze di quasi tutte le strutture”.



# CS 2100 e CS 2200

---

“Il Sistema radiografico intraorale **CS 2200** è caratterizzato dalle prestazioni della generazione precedente di apparecchiature rX e inoltre da un progetto migliorato per diagnosi più accurate e maggiore facilità d'utilizzo.

È progettato per soddisfare tutte le esigenze per comfort, sicurezza ed efficienza.

Il generatore rX ad alta frequenza permette qualità di immagine superiore e migliori condizioni di sicurezza per i pazienti e il personale”.



# CS 2100 e CS 2200

“Il Sistema radiografico intraorale **CS 2200** è caratterizzato da un timer intuitivo e la sua interfaccia migliora la facilità di utilizzo e l'affidabilità dell'intero sistema.

È conforme alle moderne direttive per il controllo qualità ed Euratom, in particolare per le procedure sicure e la visualizzazione della dose emessa per un migliore monitoraggio nel tempo della dose al paziente.

L'interfaccia del timer è molto intuitiva e facile da utilizzare. Permette un'impostazione rapida e sicura dei parametri d'esposizione, con una visualizzazione chiara di tali impostazioni per eliminare la possibilità di errori, a vantaggio sia del dentista che del paziente.

Il timer include uno strumento diagnostico completo per un'assistenza più facile e una riduzione del rischio di fuori servizio”.



# CS 2100 e CS 2200

Perché disporre di questi prodotti?

- Per assicurare che Carestream Dental Systems sia un interprete chiave nell'imaging intraorale essendo in grado di offrire una soluzione totale, che include fabbricazione del tubo radiogeno, tecnologie per l'acquisizione d'immagine e software di imaging.
- Per offrire una gamma coerente secondo le esigenze del dentista:

Tecnologia CC che permette una riduzione di dose fino al 30% → per avere cura dei pazienti e del personale.

Personalizzazione completa grazie a un'ampia gamma di opzioni e accessori.

Il prodotto che corrisponde ai vostri requisiti diagnostici, si integra con la vostra struttura e soddisfa le esigenze giorno dopo giorno.



# CS 2100 e CS 2200

---

Perché disporre di questi prodotti?

- Per rendere sicura la procedura d'impostazione dell'esposizione ed evitare le ripetizioni degli esami:
  - Interfaccia utente di facile utilizzo e intuitiva
  - Semplificazione del processo d'impostazione dell'esposizione
  - Visualizzazioni chiare, che permettono una lettura più facile anche da lontano
- Per migliorare l'affidabilità dei nostri prodotti mediante l'utilizzo di uno strumento integrato completo per l'assistenza e la manutenzione dell'apparecchiatura.
- Per assicurare che la nostra gamma di prodotti sia estremamente competitiva nel mercato.



---

CS 2100



# Benefici

---

Tecnologia CC (VHF, Frequenza Molto Alta), che sostituisce la tecnologia CA

- Riduzione della dose (fino al 30%) grazie alla VHF
- Migliore controllo dei parametri d'esposizione: riproducibilità e uniformità

Progetto ergonomico

Estrema facilità di utilizzo

Pulsante per selezione tempo d'esposizione di facile utilizzo

Visualizzazione della dose dopo ciascuna esposizione

Miglioramenti per l'assistenza

Gamma completa di opzioni e accessori che rende massima la flessibilità complessiva dell'apparecchiatura

Conveniente



# Timer

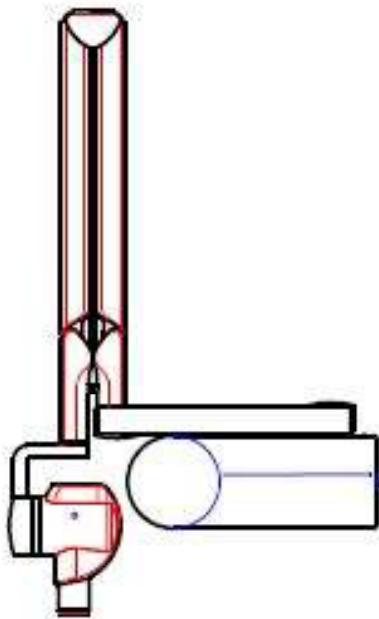
Più funzioni: (grazie a uno speciale timer di facile uso)



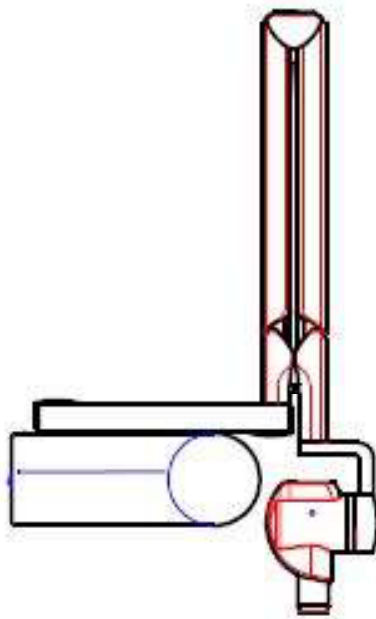
- Timer
  - Impostazione manuale del tempo
  - Modo Pellicola / Digitale
- Visualizzazione della dose emessa
- Menu utente
  - Personalizzazione delle impostazioni
  - Precondizionamento del tubo radiogeno
- Menu tecnici
  - Interfaccia con il firmware
  - 2 contatori per le esposizioni
  - Fino a 59 codici d'errore per la gestione
  - Parametri calibrati del generatore

# Layout d'installazione

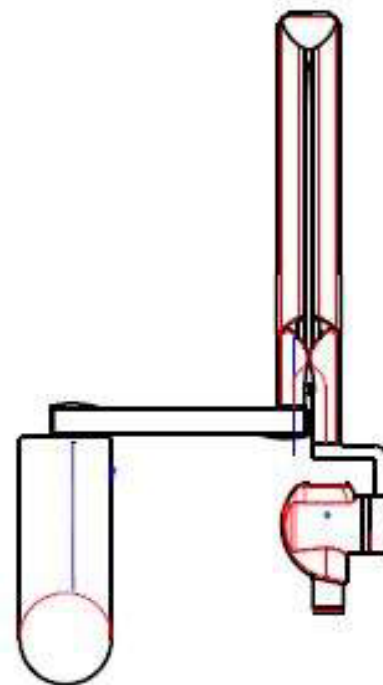
---



**Orientamento a sinistra**



**Orientamento a destra**

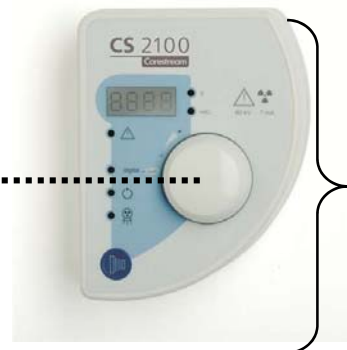


**Orientamento verticale**

# Configurazioni

## CONFIGURAZIONE STANDARD

3 coppie di fili appaiati +  
1 schermatura



Timer remoto.  
Collocabile ovunque,  
da vicino  
all'apparecchiatura fino  
all'esterno della sala  
operatoria.

## CONFIGURAZIONE OPZIONALE (con accessorio addizionale N° CAT 5154307)

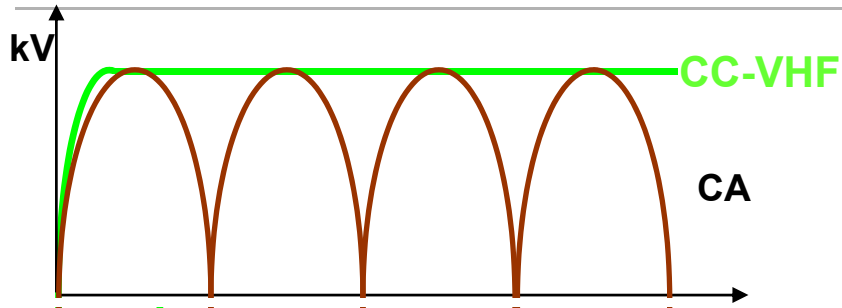
Cavo standard a 2 fili



Il timer può essere montato  
anche sul telaio a parete (kit di  
fissaggio e cavo di collegamento  
forniti nella configurazione std).

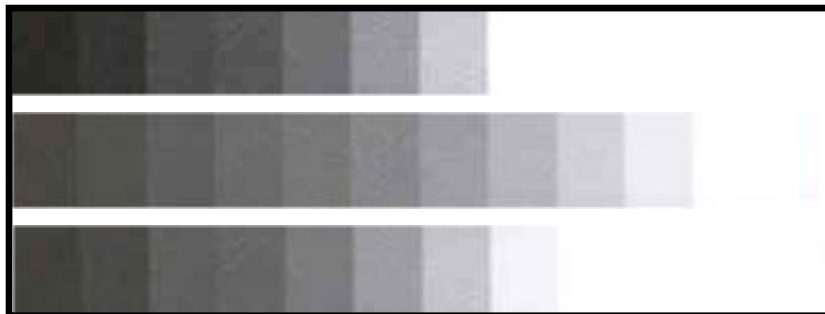
Un pulsante per attivare le  
singole esposizioni affidabile  
e progettato in modo  
ergonomico.

# Perché 60 kV CC?



70 kV CA rispetto a 60 kV CC

Contrasto radiografico risultante

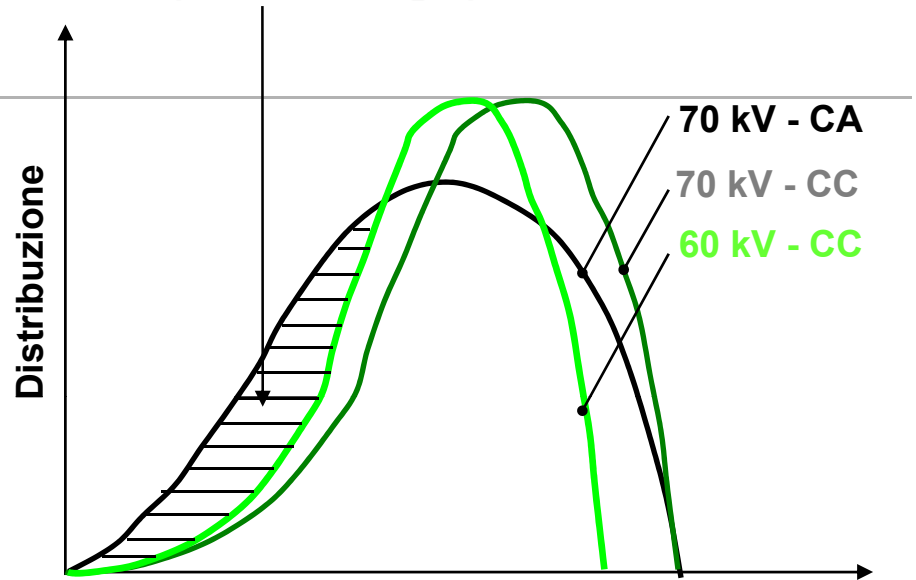


70 kV - CA

70 kV - CC

60 kV - CC

Riduzione delle radiazioni  
moli (basse energie)



Livelli di energia dei raggi X

Il fascio di raggi X più penetranti deriva dal cambio di tecnologia da CA a CC (VHF). Quindi, per pareggiare il contrasto radiografico ottenuto con Irix a 70 kV CA, l'energia del fascio è stata ridotta da 70 kV a 60 kV CC.

# Specifiche tecniche

PARAMETRO	VALORE
Tensione tubo	60 kV
Corrente tubo	7 mA
Frequenza	300 kHz Frequenza Molto Alta
Macchia focale del tubo	0,7 mm CEI
Filtrazione totale	2,5 mm Al eq.
Tensione di ingresso	230 V - 240 V – 50 Hz / 60 Hz
Peso	Circa 18 kg (40 lb)

Disponibili 3 lunghezze per il braccio:

Corta (170 cm / 67"); Standard (188 cm / 74"); Lunga (205 cm / 81")

**Accessori:**

Stativo mobile

Colonna montata a pavimento

Collimatori rettangolari (formato A, B e C), ...

**Opzioni di montaggio:**

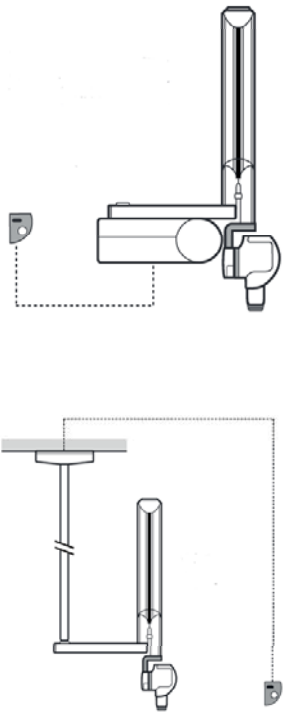
Montaggio a parete standard

Montaggio pensile



# Numeri di catalogo

Ci sono 5 numeri di catalogo per i sistemi a 230 V

Numero di catalogo	Descrizione	
5153671	CS 2100 230 V / 170 cm Montaggio a parete corto	
5153663	CS 2100 230 V / 188 cm Montaggio a parete standard	
5153655	CS 2100 230 V / 205 cm Montaggio a parete lungo	
5154349	CS 2100 230 V / Montaggio pensile	
5155304	CS 2100 230 V / Montaggio pensile Faro	

---

CS 2200





# Benefici

---

Tecnologia CC (tecnologia VHF, Frequenza Molto Alta)

- Riduzione della dose (fino al 30%) grazie alla VHF
- Migliore controllo dei parametri d'esposizione: riproducibilità e uniformità

Scelta tra 60 kV e 70 kV per immagini ad alto contrasto o ad ampia latitudine

Un solo livello di mA (7 mA): semplificazione, tempi d'esposizione più brevi, sicurezza, riduzione della sfocatura da movimento

Timer del tipo a telecomando, libertà di movimento nella struttura

Timer di facile utilizzo, intuitivo e sicuro

Impostazione dei parametri d'esposizione semplificata e a prova d'errore

Visualizzazione della dose dopo ciascuna esposizione

Miglioramenti per l'assistenza

Gamma completa di opzioni e accessori che rende massima la flessibilità complessiva dell'apparecchiatura

# Timer

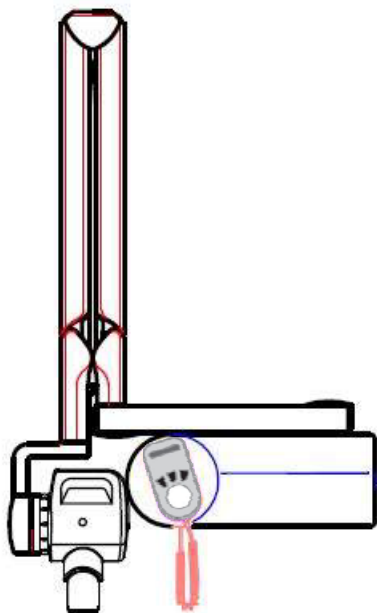


## Più funzioni:

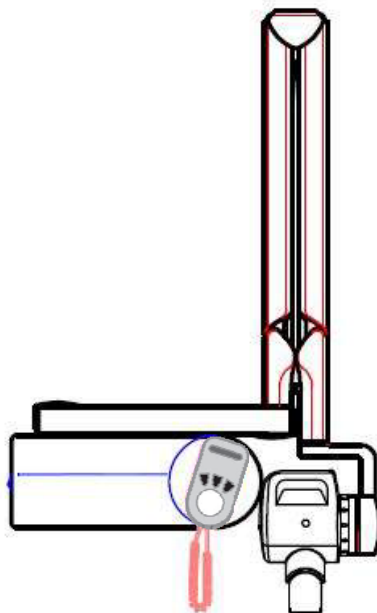
- Impostazioni per dei parametri
  - 60 kV / 70 kV
  - 3 corporature del paziente: pediatrica / adulti / robusta
  - 2 modi preimpostati: pellicola / digitale
  - 1 modo manuale → timer
  - 1 intuitiva manopola per la selezione del dente:
    - incisivo / premolare / molare - mascellare o mandibolare
    - Bite-wing anteriore / posteriore - Occlusale
- Visualizzazione della dose emessa
- Menu utente
  - Regolazione delle impostazioni
  - Precondizionamento del tubo radiogeno
- Menu tecnici
  - Interfaccia con il firmware
  - 2 contatori per le esposizioni
  - Fino a 59 codici d'errore per la gestione
  - Parametri calibrati del generatore

# Layout d'installazione

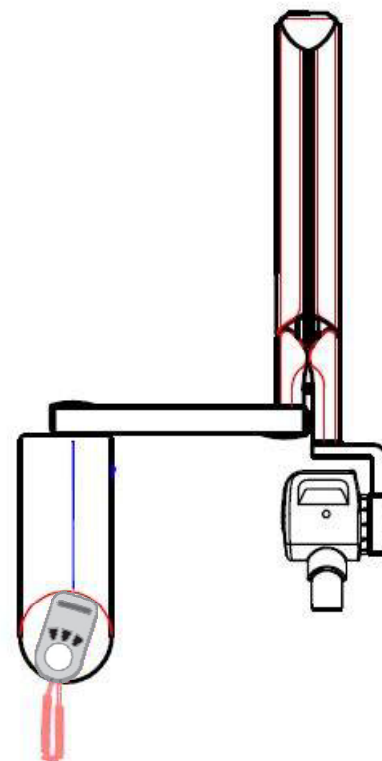
---



**Orientamento a sinistra**



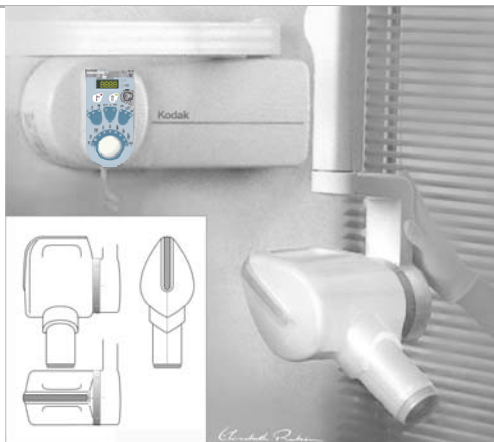
**Orientamento a destra**



**Orientamento verticale**

# Configurazioni

## CONFIGURAZIONE STANDARD

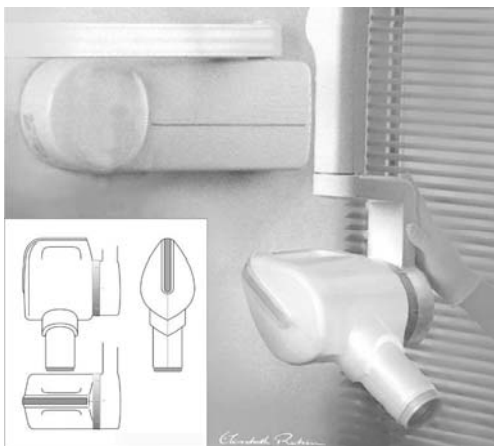


Il timer è fissato al dispositivo a parete mediante una piastra magnetica posteriore.

## CONFIGURAZIONE OPZIONALE

(con accessorio addizionale N° **CAT 5159678**)

**3 coppie di fili appaiati + 1 schermatura inclusi con l'accessorio**



Possibilità di montare il timer anche a distanza sulla parete.

# 60 kV e 70 kV CC

---

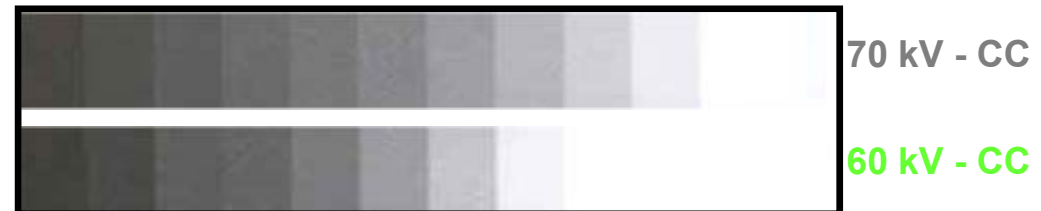
Scegliendo 60 kV o 70 kV si regolano i livelli di contrasto (sfumature di grigio) dell'immagine radiografica.

Questo permette al dentista di scegliere liberamente secondo i propri requisiti diagnostici, il tipo d'esame (endodonzia, parodontologia), i propri standard diagnostici e la morfologia del paziente.

Con 60 kV si ottengono radiografie ad alto contrasto.

Con 70 kV si ottengono radiografie ad ampia latitudine, e una ulteriore riduzione della dose.

**Contrasto radiografico risultante**



# Specifiche tecniche

PARAMETRO	VALORE
Tensione tubo	Da 60 kV a 70 kV
Corrente tubo	7 mA
Frequenza	300 kHz Frequenza Molto Alta
Macchia focale del tubo	0,7 mm CEI
Filtrazione totale	2,5 mm Al eq.
Tensione di ingresso	230 V - 240 V – 50 Hz / 60 Hz
Peso	Circa 18 kg (40 lb)

**Disponibili 3 lunghezze per il braccio:**

Corta (170 cm / 67"); Standard (188 cm / 74"); Lunga (205 cm / 81")

**Accessori:**

Stativo mobile

Colonna montata a pavimento

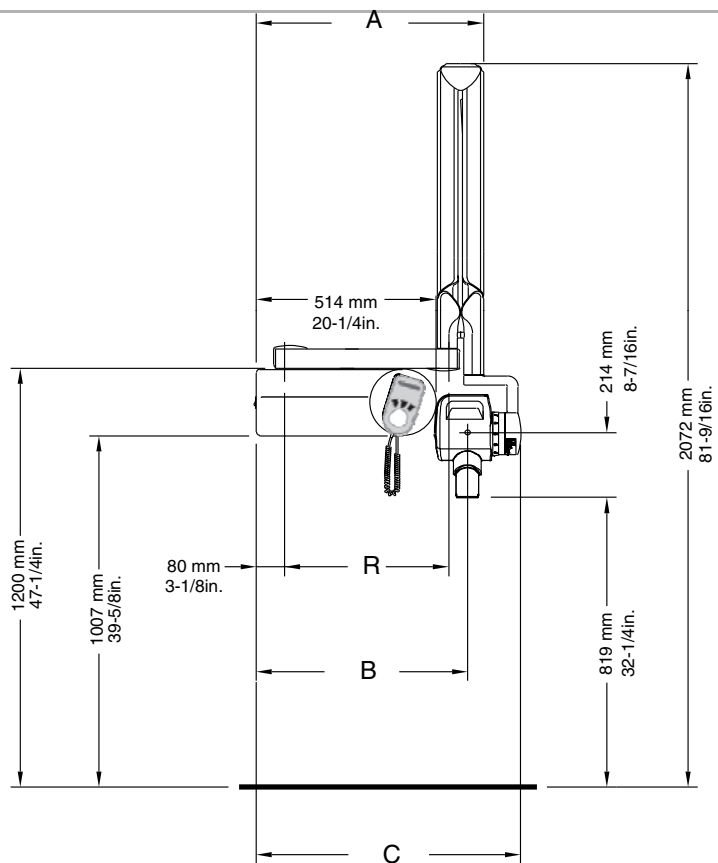
Collimatori rettangolari (formato A, B e C), ...

**Opzioni di montaggio:**

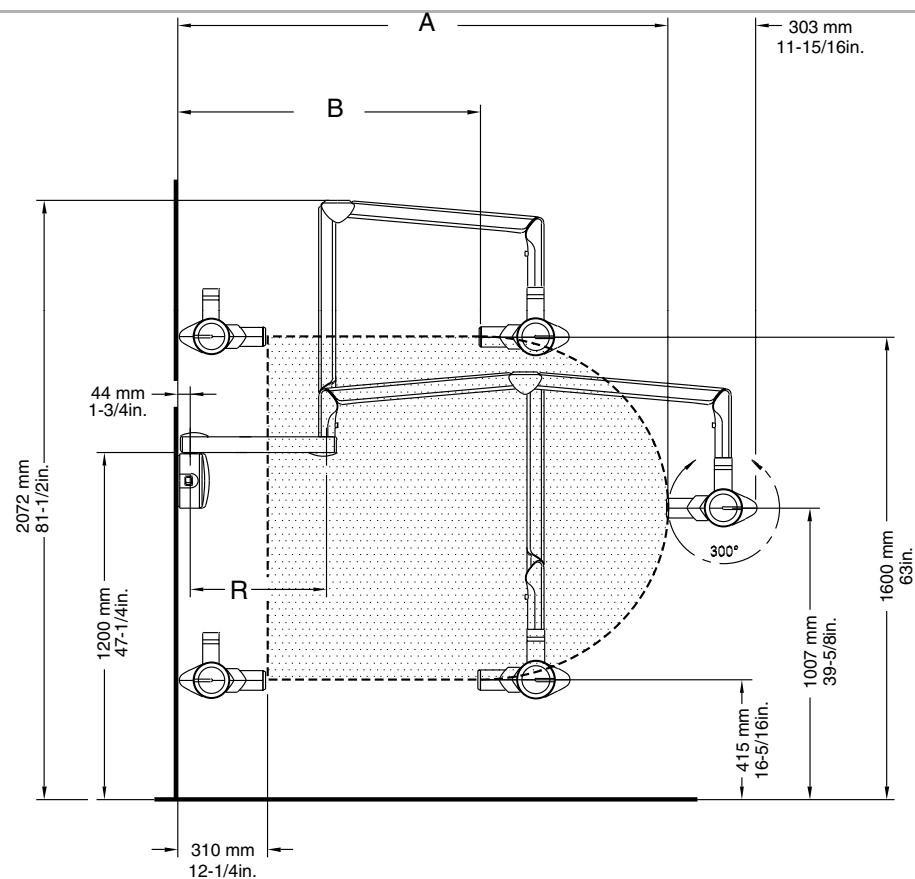
Montaggio a parete standard

Montaggio pensile

# Dimensioni



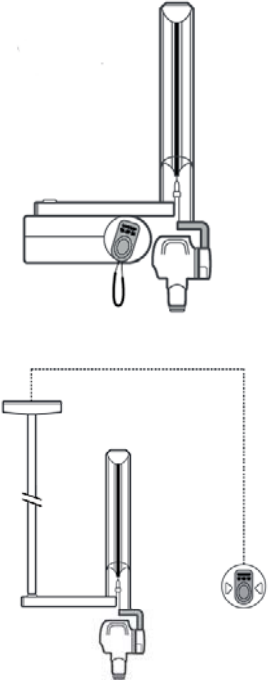
R	A	B	C
470 mm (18½")	651 mm (25 <sup>5/8</sup> "	622 mm (24½")	757 mm (29 <sup>13/16</sup> "
648 mm (25½")	829 mm (32 <sup>5/8</sup> "	800 mm (31½")	935 mm (36 <sup>13/16</sup> "
825 mm (32½")	1.006 mm (39 <sup>5/8</sup> "	977 mm (38½")	1.112 mm (43 <sup>3/4</sup> "



R	A	B
470 mm (18½")	1.700 mm (67")	1.047 mm (41 <sup>1/4</sup> "
648 mm (25½")	1.880 mm (74")	1.225 mm (48 <sup>1/4</sup> "
825 mm (32½")	2.050 mm (80 <sup>3/4</sup> "	1.402 mm (55 <sup>1/4</sup> "

# Numeri di catalogo

Ci sono 5 numeri di catalogo per i sistemi a 230 V

Numero di catalogo	Descrizione	
5153580	CS 2200 230 V / 170 cm Montaggio a parete corto	
5153572	CS 2200 230 V / 188 cm Montaggio a parete standard	
5153564	CS 2200 230 V / 205 cm Montaggio a parete lungo	
5154331	CS 2200 230 V / Montaggio pensile	
5155288	CS 2200 230 V / Montaggio pensile Faro	



---

# CS 2200

## Configurazione montaggio Irix



# Benefici

---

Utilizzo dei punti di ancoraggio Irix Trophy (e Oralix AC Gendex)

Nessuna interferenza sull'ambiente della struttura

Installazione semplificata

Tecnologia CC (tecnologia VHF, Frequenza Molto Alta)

- Riduzione della dose (fino al 30%) grazie alla VHF
- Migliore controllo dei parametri d'esposizione: riproducibilità e uniformità

Scelta tra 60 kV e 70 kV per immagini ad alto contrasto o ad ampia latitudine

Un solo livello di mA (7 mA): semplificazione, tempi d'esposizione più brevi, sicurezza

Nuova interfaccia di facile utilizzo, intuitiva e sicura

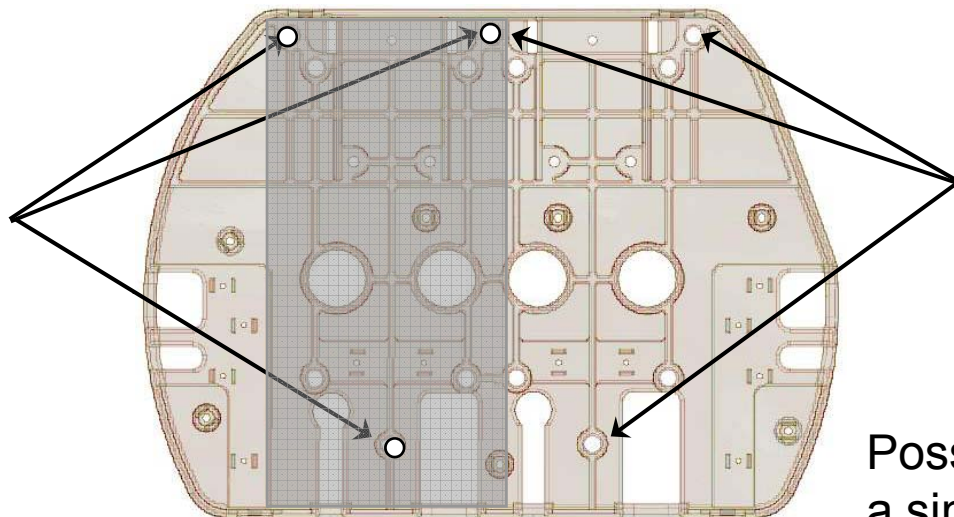
Impostazione dei parametri d'esposizione semplificata e a prova d'errore

Visualizzazione della dose dopo ciascuna esposizione

Miglioramenti per l'assistenza

# Compatibilità del montaggio a parete

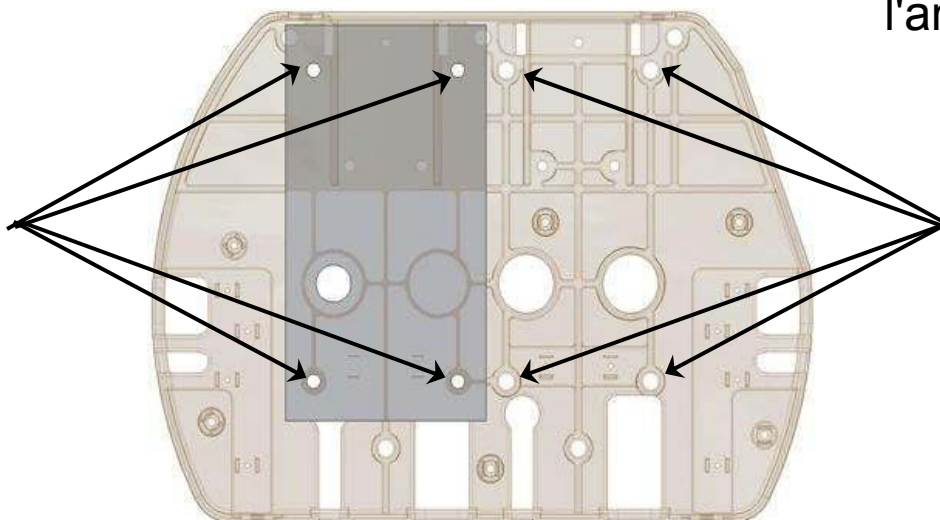
Punti di ancoraggio della base **Irix**



**Irix Trophy**

Possibilità di orientamento a sinistra o destra secondo l'ambiente dello Studio

Punti di ancoraggio della base **Oralix AC**

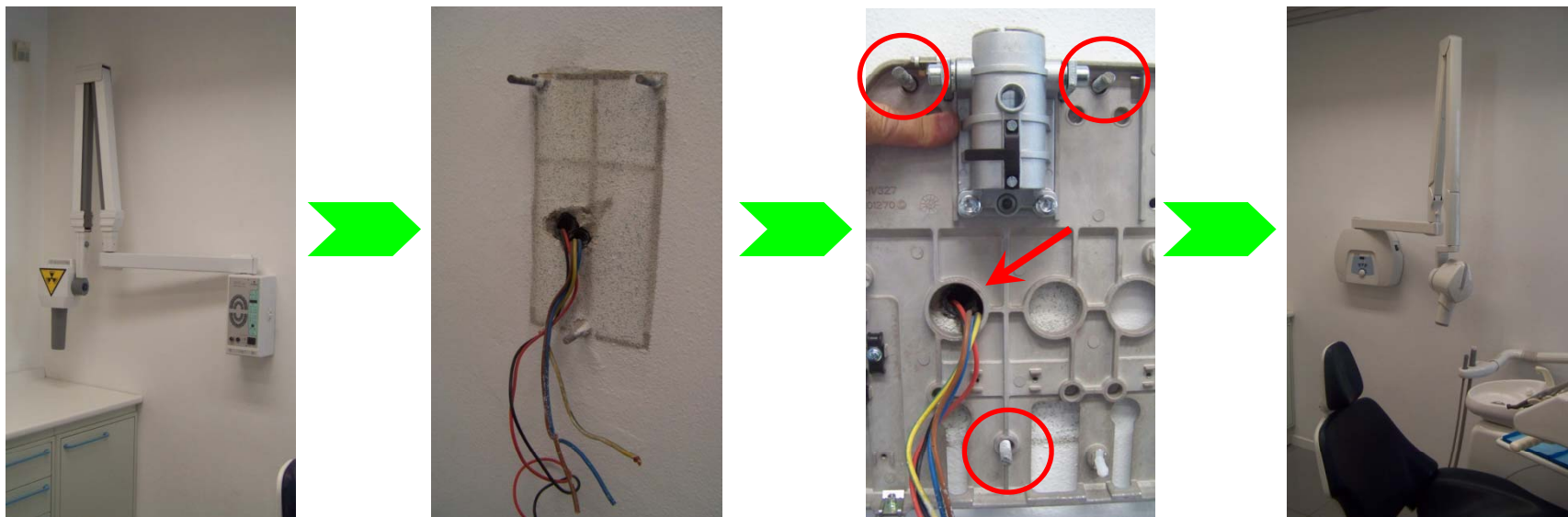


**Oralix AC  
Gendex**

# Sostituzione Irix: FACILE e rapida

Si può sostituire l'unità Irix precedente in meno di 1 ora, usando gli stessi punti d'ancoraggio e cavi (alimentatore, comando interruttore d'esposizione).

Non occorre del lavoro addizionale per ritinteggiare l'area dopo l'installazione.



# Interfaccia utente



## Più funzioni:

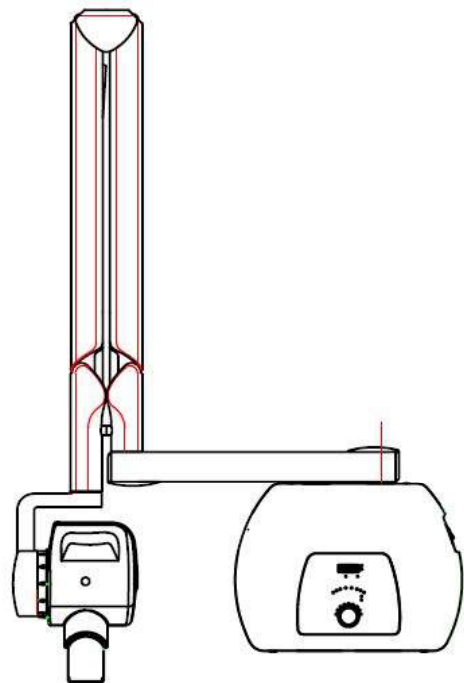
- Impostazioni per dei parametri
  - 60 kV / 70 kV
  - 3 corporature del paziente: pediatrica / adulti / robusta
  - 2 modi preimpostati: pellicola / digitale
  - 1 modo manuale → timer
  - 1 intuitiva manopola per la selezione del dente:
    - incisivo / premolare / molare - mascellare o mandibolare
    - Bite-wing anteriore / posteriore - Occlusale
- Visualizzazione della dose emessa
- Menu utente
  - Regolazione delle impostazioni
  - Precondizionamento del tubo radiogeno
- Menu tecnici
  - Interfaccia con il firmware
  - 2 contatori per le esposizioni
  - Fino a 59 codici d'errore per la gestione
  - Parametri calibrati del generatore

Attivazione raggi X  
con l'interruttore  
esistente o il  
pulsante  
d'esposizione  
fornito

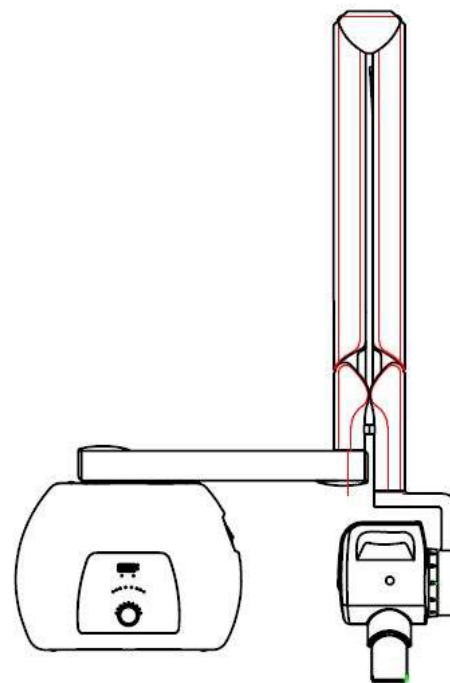


# Layout d'installazione

---



**Orientamento a sinistra**



**Orientamento a destra**

# Configurazione

---



**Cavo standard a 2 fili**



L'interfaccia utente è sul dispositivo a parete.

I raggi X sono attivati mediante un interruttore d'esposizione separato.

# Specifiche tecniche

PARAMETRO	VALORE
Tensione tubo	Da 60 kV a 70 kV
Corrente tubo	7 mA
Frequenza	300 kHz Frequenza Molto Alta
Macchia focale del tubo	0,7 mm CEI
Filtrazione totale	2,5 mm Al eq.
Tensione di ingresso	230 V - 240 V – 50 Hz / 60 Hz
Peso	Circa 18 kg (40 lb)

**Disponibili 3 lunghezze per il braccio:**

Corta (170 cm / 67"); Standard (188 cm / 74"); Lunga (205 cm / 81")

**Accessori:**

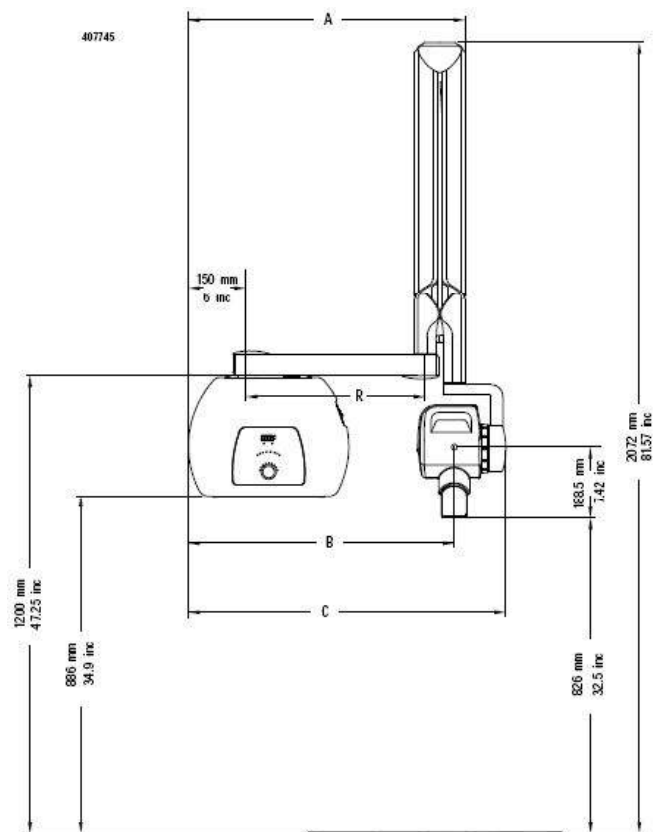
Collimatori rettangolari (formato A, B e C), ...

**Opzioni di montaggio:**

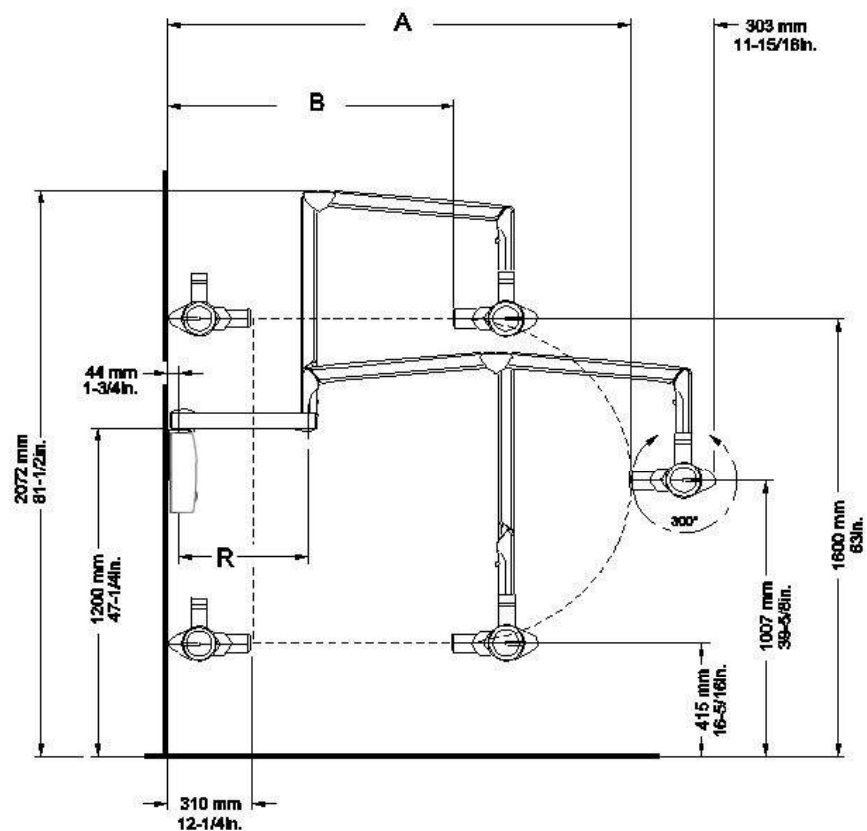
Montaggio a parete



# Dimensioni



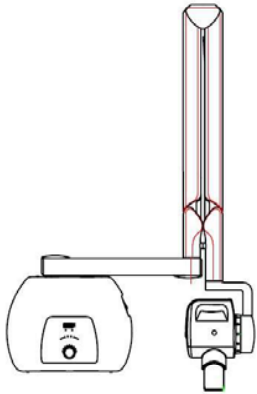
R	A	B	C
470 mm 18½"	725,5 mm 28½"	817 mm 32"	832 mm 32,8"
648 mm 25,5"	903,5 mm 35,5"	995 mm 39"	1.010 mm 39,7"
825 mm 32,4"	1.080 mm 42,5"	1.172 mm 46"	1.187 mm 46,7"



R	A	B
470 mm (18½")	1.700 mm (67")	1.047 mm (41¼")
648 mm (25½")	1.880 mm (74")	1.225 mm (48¼")
825 mm (32½")	2.050 mm (80¾")	1.402 mm (55¼")

# Numeri di catalogo

Ci sono 3 numeri di catalogo (disponibile solo 230 V)

Numero di catalogo	Descrizione	
5159652	CS 2200 230 V / 170 cm Montaggio a parete corto / Configurazione montaggio Irix	
5159645	CS 2200 230 V / 188 cm Montaggio a parete standard / Configurazione montaggio Irix	
5159660	CS 2200 230 V / 205 cm Montaggio a parete lungo / Configurazione montaggio Irix	

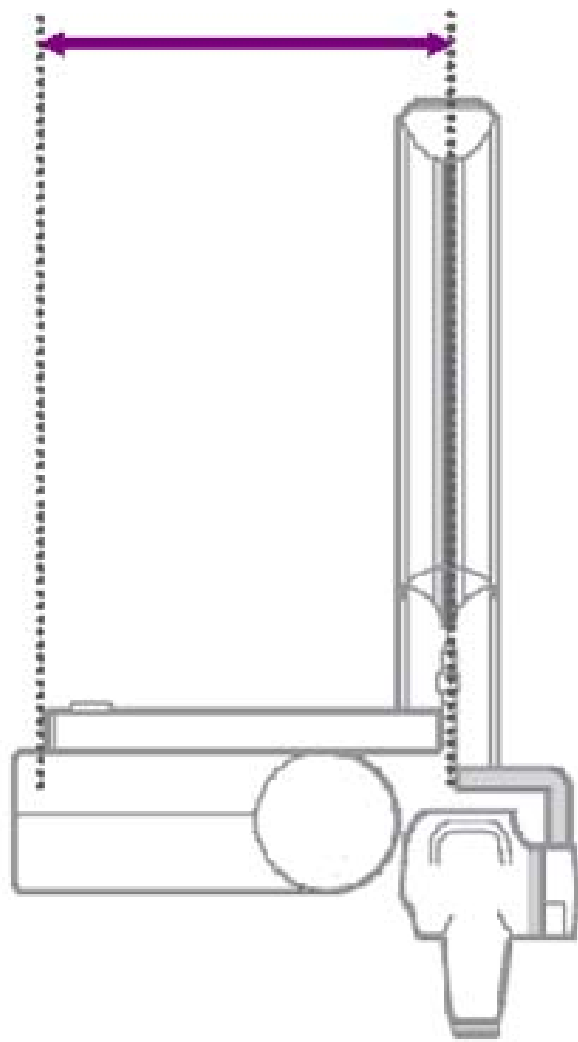
---

# Sistemi radiografici intraorali CS

## Accessori e opzioni

# 3 estensioni del braccio

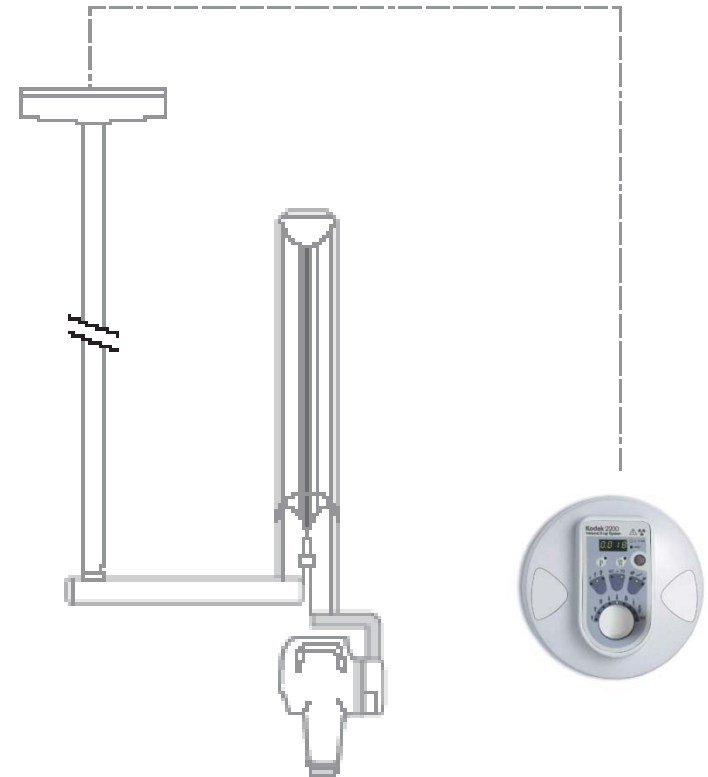
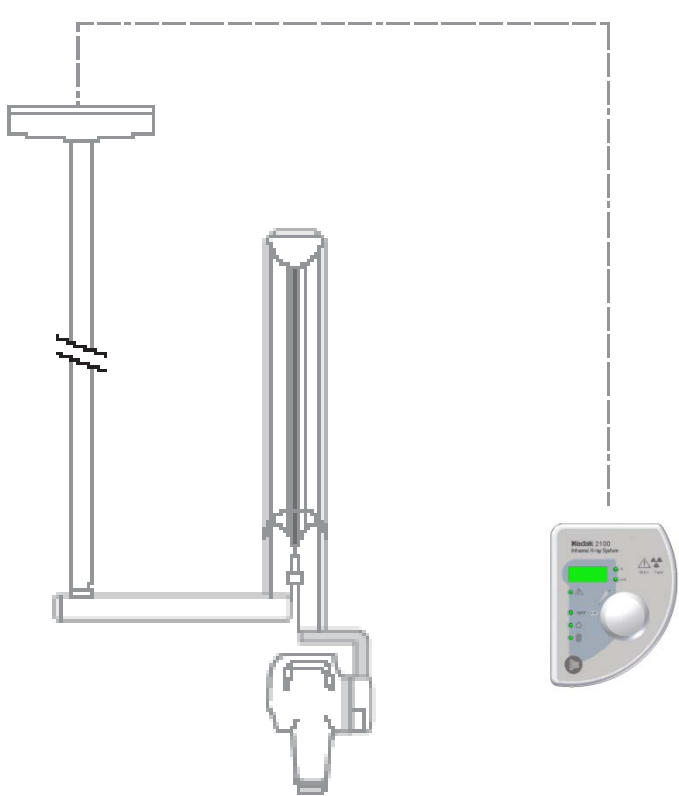
## Lunghezza estensione



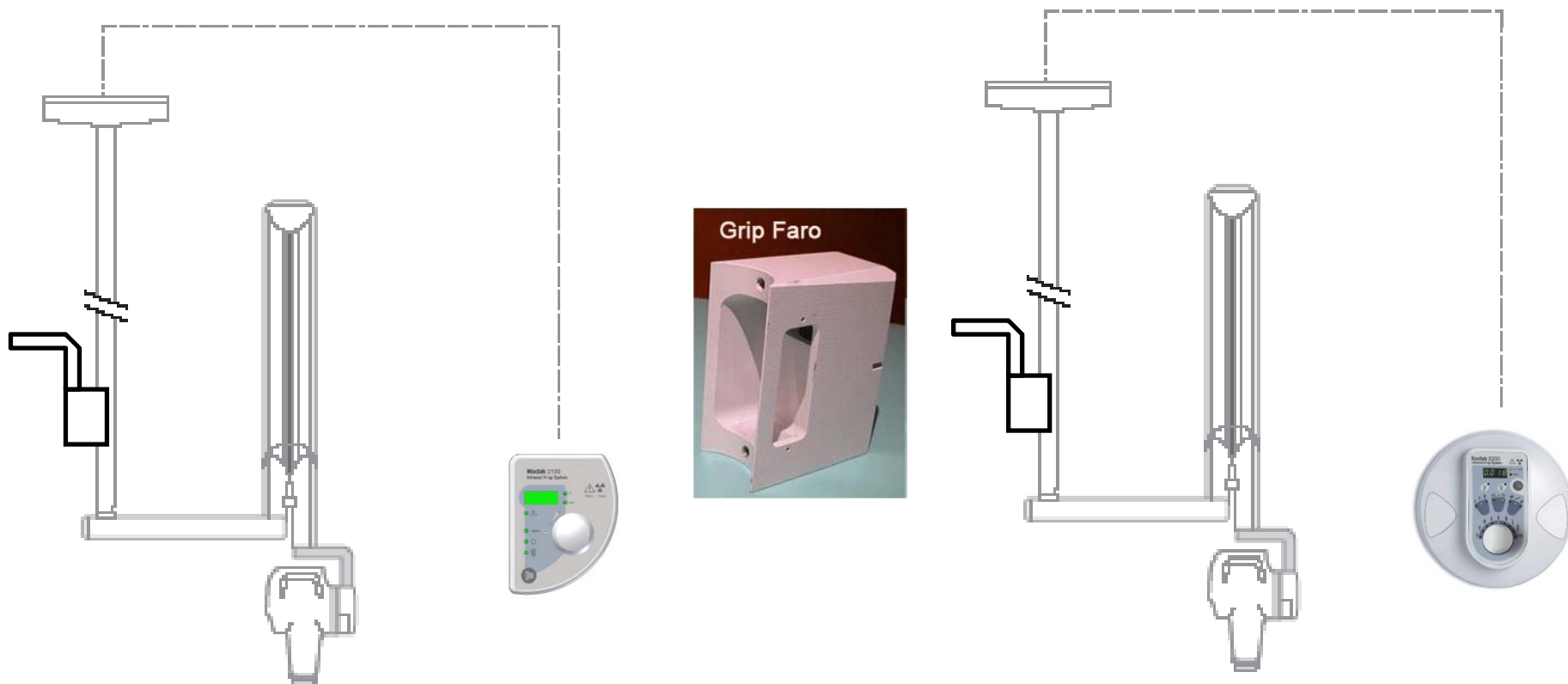
### Bracci d'estensione disponibili per CS2100 e CS 2200:

- ❶ Braccio d'estensione da 470 mm (18,5") – corto → portata 170 cm
- ❷ Braccio d'estensione da 648 mm (25,5") – standard → portata 188 cm
- ❸ Braccio d'estensione da 850 mm (33,5") – lungo → portata 205 cm

# Montaggio pensile (disponibile per 110 V e 230 V)

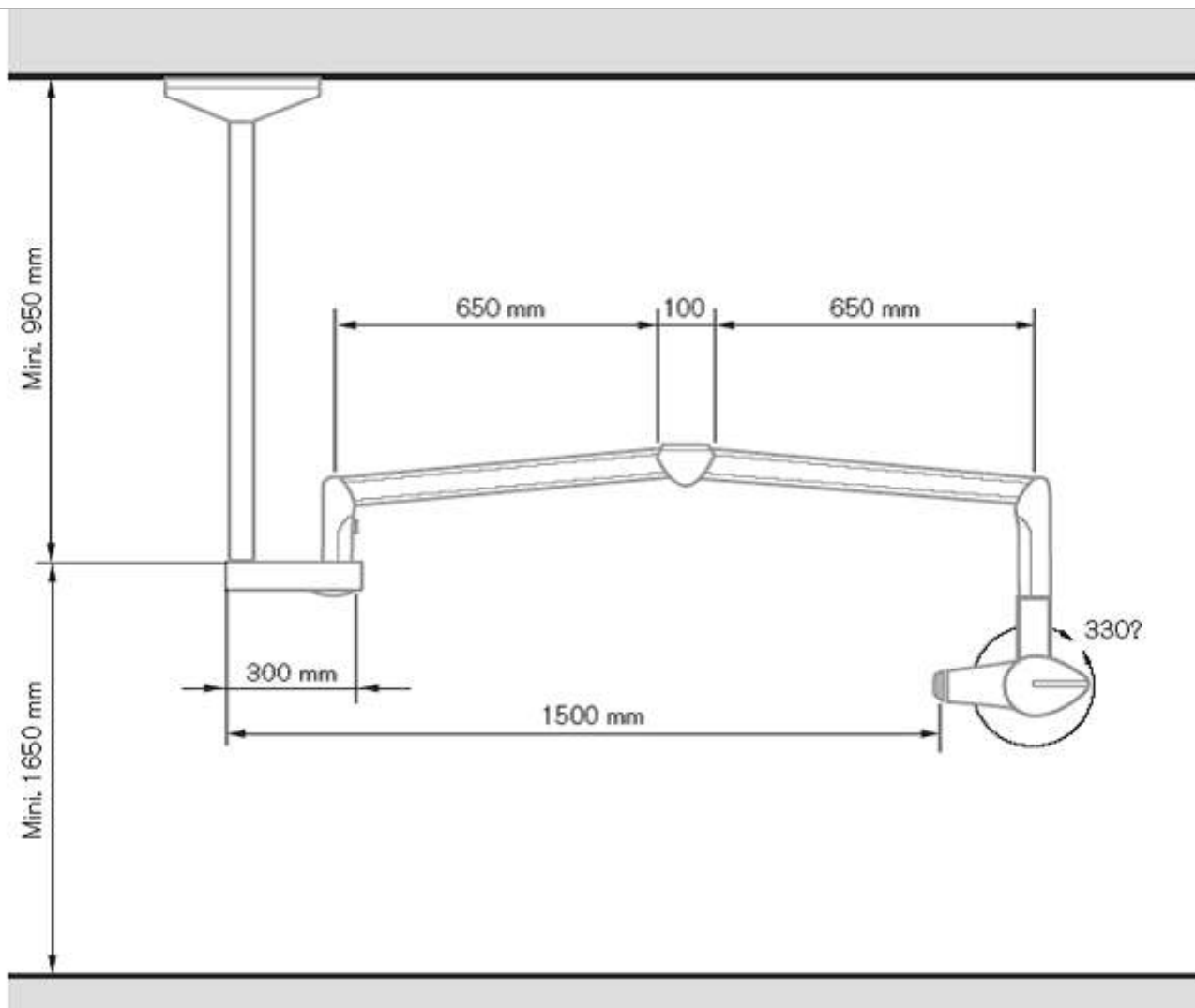


# Montaggio pensile Faro (disponibile solo per 230 V)



**Grip Faro per adattare un sistema  
d'illuminazione Faro sulla colonna pensile**  
(incluso nella confezione)

# Montaggio pensile



# Configurazioni di montaggio

---

Queste configurazioni di montaggio sono utilizzabili sia con CS 2100 sia con CS 2200, ma solo associate alle configurazioni per montaggio a parete standard.

Non sono compatibili con la Configurazione CS 2200 / Montaggio Irix.

## **Opzioni di montaggio**

- Base mobile
- Stativo con colonna a pavimento
- Contropiastra
- Piastra metallica per configurazione passante
- Dispositivo di fissaggio a parete Irix



# Opzioni di montaggio – base mobile



**CS 2100**  
Unità mobile



**CS 2200**  
Unità mobile

Base mobile N° CAT 5154281

Deve essere combinata con  
CS 2100 o CS 2200 /  
configurazione per montaggio  
a parete standard.

Certificate CE e C-UL per la  
massima sicurezza.

# Opzioni di montaggio – stativo con colonna a pavimento

---

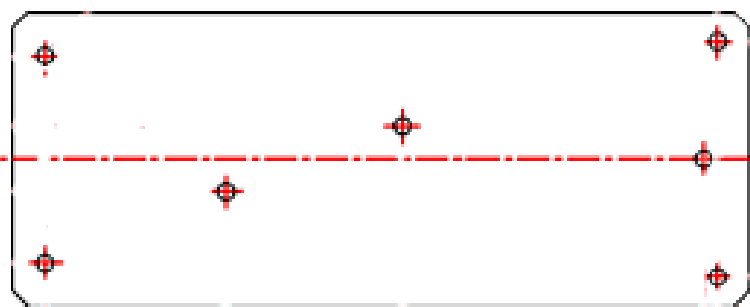


Stativo con colonna a pavimento  
N° CAT 5154273

Deve essere combinato con CS 2100  
o CS 2200 / configurazione per  
montaggio a parete standard.

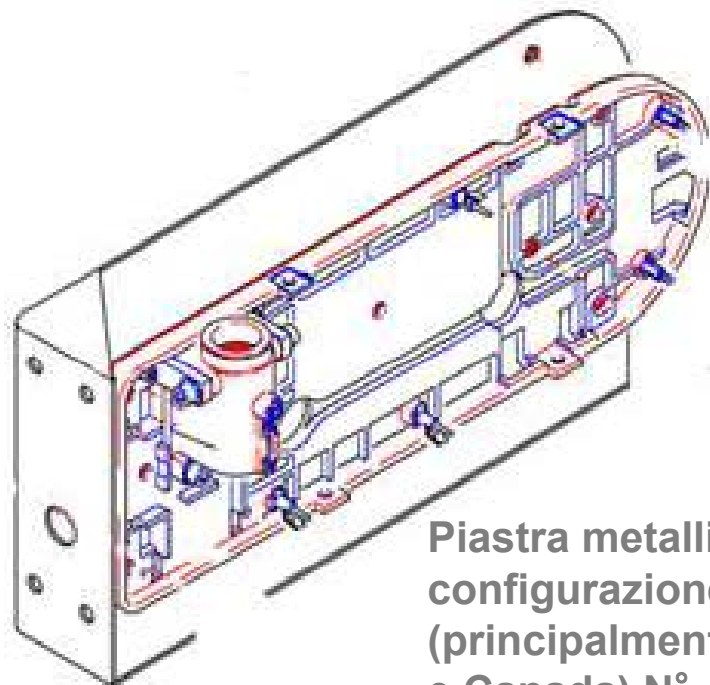
Certificate CE e C-UL per la massima  
sicurezza.

# Piastre per l'installazione

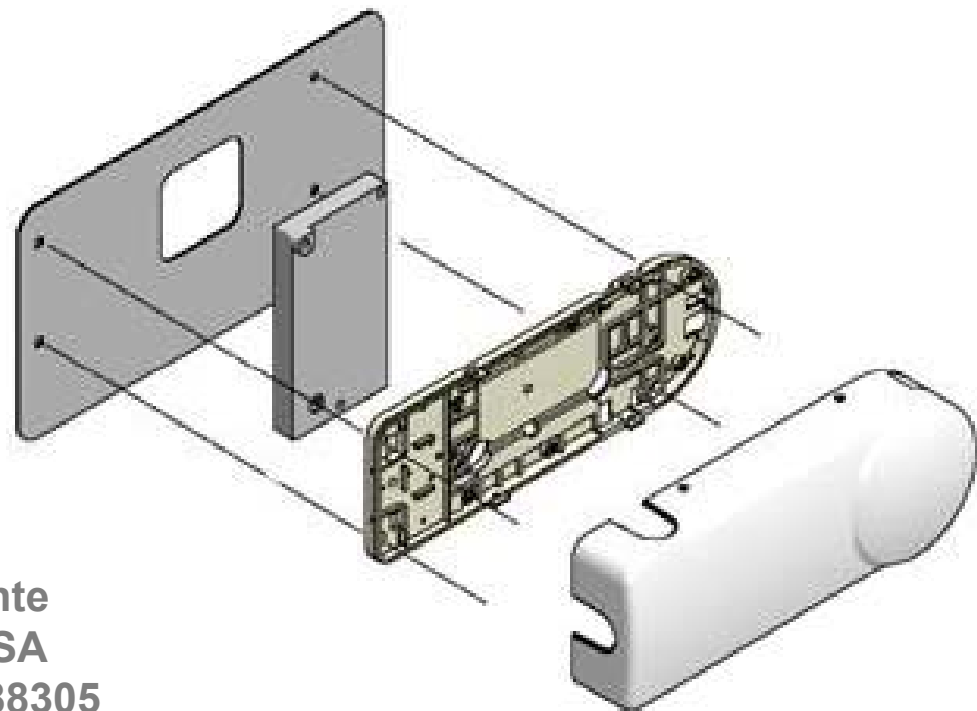


Contropiastra per configurazioni di montaggio a parete standard N° CAT 5154265

Dispositivo di fissaggio Irix N° CAT 5156369 (nel caso di layout orizzontale)



Piastra metallica per configurazione passante (principalmente per USA e Canada) N° CAT 5188305



# Accessori per la gamma di prodotti intraorali

- Interruttore d'esposizione rX - **N° CAT 5154307**  
(obbligatorio nel caso di montaggio di CS 2100 con timer sul coperchio del dispositivo di fissaggio a parete)
- Box per timer separato per CS 2200 - **N° CAT 5159678** (\*)  
(obbligatorio per montare CS 2200 con timer sulla parete)
- Collimatore rettangolare formato C (fornito con l'unità) per formati 1 e 2 pellicola/schermo e per sensore formato 2
- Collimatori rettangolari formato A e B per altri sensori e/o pellicole/schermi con dimensioni minori



(\*) Nota: per precedenti Trophy Elitys, Kodak 2000 o Kodak 2200 (con 4 mA e 7 mA), usare N° CAT 5154315

# Elenco dei Numeri di catalogo per i Collimatori

5154232	Collimatore - formato A - 19 mm x 24 mm
5154240	Collimatore - formato B - 23 mm x 35 mm
5154257	Collimatore - formato C - 31 mm x 39 mm

TIPO DI COLLIMATORE			
	Formato (mm)	Per uso con sensore digitale	Per uso con pellicola o CR
A	19x24	Formato 0	
B	23x35	Formato 1	Formato 0 22x35
C	31x39	Formato 2	Formato 1 24x40 Formato 2 31x41
<b>Cono standard</b>	Diam. 60 mm		Formato 3 27x54 Formato 4 57x76



I collimatori sono conformati secondo le dimensioni del recettore d'immagine per ridurre la dose al paziente limitando la superficie esposta alle radiazioni

Sono denominati A, B e C per evitare confusione tra:  
i formati di pellicole/schermi (ISO 3665 – formati 0, 1, 2, 3 e 4)  
e i formati dei sensori (interni – formati 0, 1 e 2)

