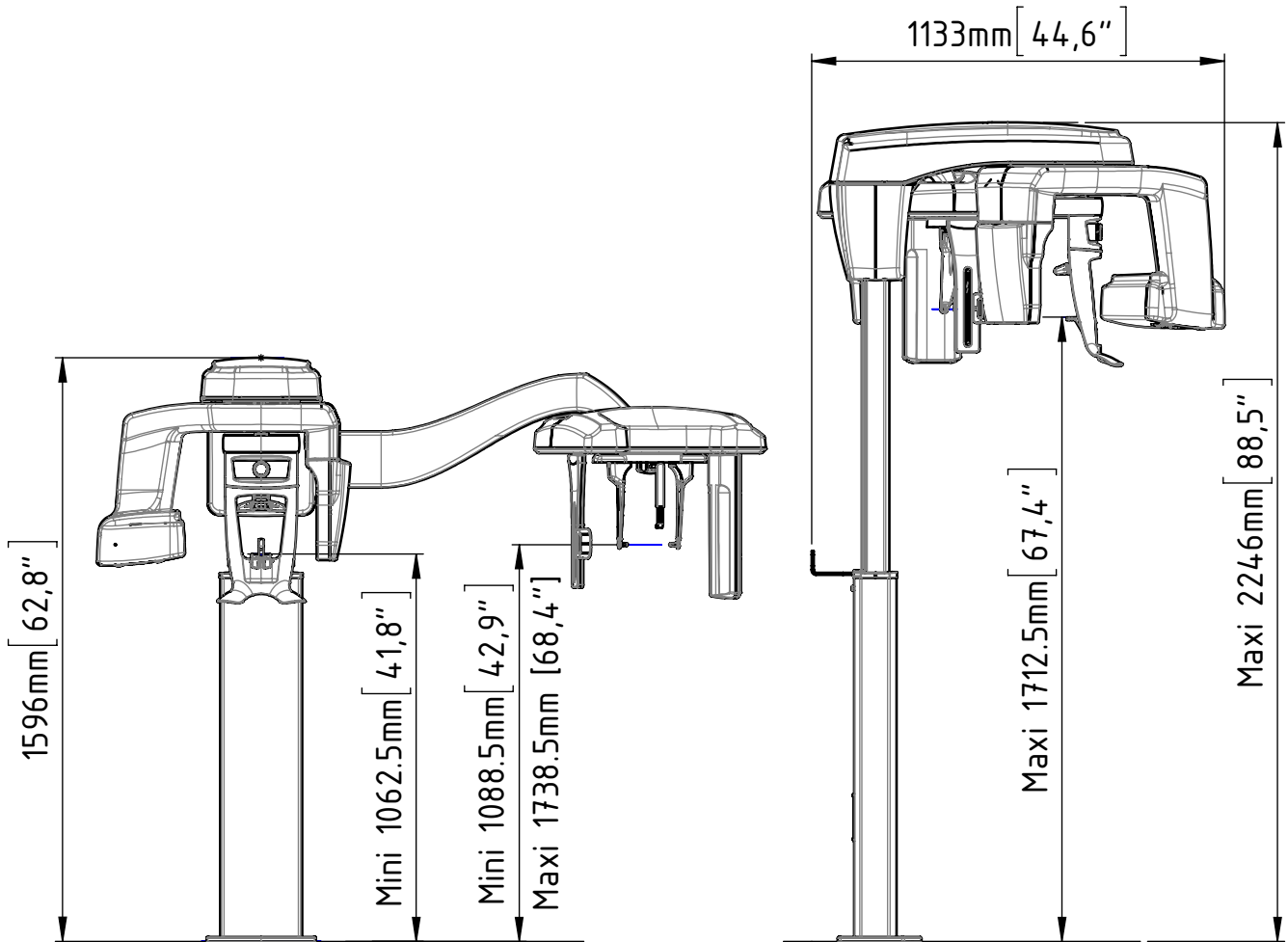


2

1

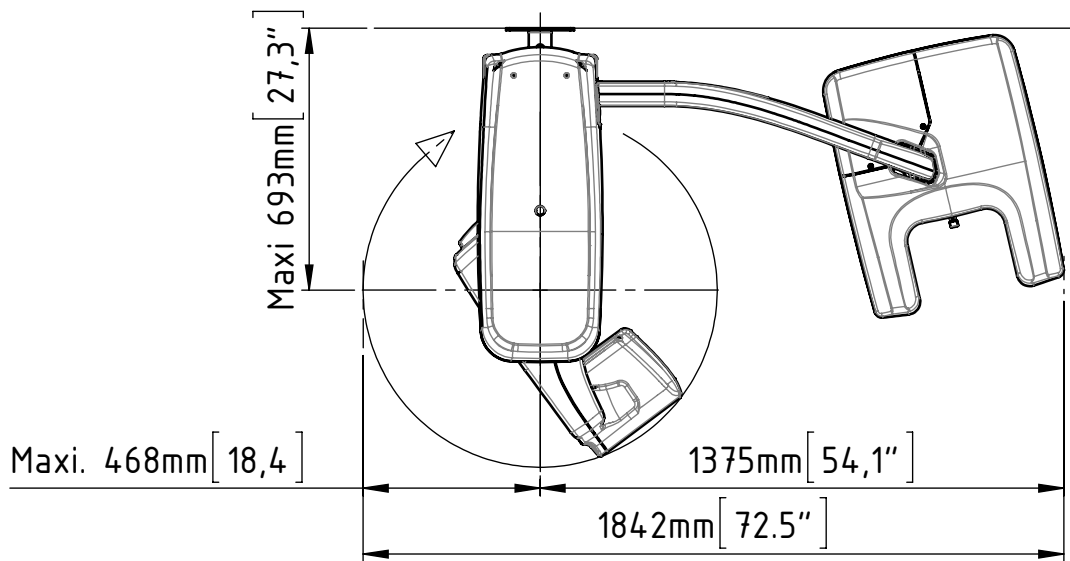
D

D



B

B



CAHIER DES CHARGES ENVIRONNEMENTAL :

LE FOURNISSEUR DOIT FOURNIR UNE DECLARATION IPC-1752A CERTIFIANT QUE TOUS LES MATERIAUX DES COMPOSANTS SONT CONFORMES AUX RESTRICTIONS DE LA DIRECTIVE RoHS2.

ENVIRONMENTAL SPECIFICATIONS :

SUPPLIER MUST PROVIDE DECLARATION IPC-1752A THAT ALL COMPONENT MATERIALS ARE CERTIFIED ROHS2-RESTRICTED MATERIALS COMPLIANT.

A

A

Matière	Protection	Finition	Masse	Dessiné: N.BLANCHET	Date: 02/11/2016
-			/ kg	Format: A4	Ech: 1:50
Equipement: GALWAY		Tolérances Générales: Non Applicable		Projection 	
Désignation			Codification	Folio	
UNIT DIMENSIONS				A-000969	1 / 4

2

1