



Listino Parti di Ricambio Attrezzature

€ - VALIDO DAL 1° SETTEMBRE 2023

INDICE

Introduzione.....
Condizioni di garanzia	4
Informazioni importanti.....	5
Telecamera intraorale	6
Telecamera intraorale CS 1200	7
Telecamera intraorale CS 1500	7
Apparecchio di radiologia.....	8
Apparecchio di radiologia intraorale CS 2100	9
Apparecchio di radiologia intraorale CS 2200.....	14
CS Solutions	20
CS 3000	21
Radiografia intraorale digitale	26
Sistema di radiologia digitale RVG 5200	27
Sistema di radiologia digitale RVG 6100.....	28
Sistema di radiologia digitale RVG 6200.....	29
Sistema RVG 6500	30
Radiografia computerizzata	32
Sistema di radiografia digitale CS 7200.....	33
Sistema di radiografia digitale CS 7400.....	35
Sistema di radiografia digitale CS 7600.....	40
Radiografia extraorale digitale.....	43
Sistema panoramico digitale CS 8100.....	44
Sistema panoramico digitale CS 8100SC.....	47
Sistema panoramico digitale CS 8100SC 3D.....	53
Sistema panoramico digitale CS 8100 3D.....	57
Sistema di imaging extraorale CS 8200 3D.....	62
Sistema di imaging extraorale CS 9000	68
Sistema di imaging extraorale CS 9000C	82
Sistema di imaging extraorale CS 9300.....	84
Sistema di imaging extraorale CS 9300C.....	90
Sistema CS 9600.....	92
CS 9600 con modulo per cefalometria	99
Strumenti.....	101
Strumenti	102

Introduzione

CONDIZIONI DI GARANZIA

Termini di garanzia per i Distributori

Tutti i prodotti sono venduti solo con la garanzia che è dichiarata espressamente sul prodotto, imballata col prodotto e allegata al prodotto. Carestream Dental rifiuta ogni altra garanzia, espressa oppure implicita, incluse le garanzie implicite di commerciabilità e adeguate ad uno scopo particolare. Il Distributore non rappresenterà i prodotti né rilascerà garanzie per conto di Carestream Dental oltre a quelle garanzie espresse.

Carestream Dental non sarà responsabile di alcun danno economico consequenziale oppure incidentale e indiretto, comprese perdite di profitto, attività d'affari, contratti, reddito, avviamento o risparmi anticipati derivanti dalle vendite, uso o funzionamento (sia per uso proprio sia improprio dei prodotti). Carestream Dental non sosterrà i costi di manodopera e di consegna del Distributore eventualmente necessari per la riparazione oppure sostituzione dei prodotti difettosi, ad eccezione di quei costi necessari per la restituzione al Distributore dei prodotti sostituiti o riparati. Questa garanzia comprende soltanto difetti di fabbricazione e viene applicata soltanto quando il prodotto si usa e si mantiene correttamente come dalle raccomandazioni del manuale rispettivo dell'utente.

Il Distributore non ha diritto di rifiutare il pagamento di fatture o di effettuare deduzioni per i prodotti considerati difettosi. Nei casi di presunto difetto del prodotto il rivenditore deve seguire la Procedura per la Garanzia e Sostituzione del prodotto e deve restituire il prodotto difettoso in conformità con la politica attuale.

Carestream Dental avrà la possibilità di esaminare tutti i prodotti presuntivamente difettosi. Se il prodotto risulta difettoso o viziato per quanto riguarda il materiale oppure la fabbricazione, la responsabilità di Carestream Dental per la riparazione del prodotto oppure per la sostituzione delle parti di ricambio o del prodotto sarà limitata. Carestream Dental si riserva il diritto di riparare o di sostituire le unità/ parti difettose con delle unità nuove o completamente funzionali a sua discrezione.

Il prezzo applicato per la Parte di Ricambio sarà basato sulla garanzia dell'apparecchiatura principale installata.

Nel caso di apparecchiatura principale fuori garanzia, la Parte di Ricambio stessa sostituita ha una garanzia di 12 mesi (ad eccezione dei cambi in garanzia).

Nel caso sia stata sostituita una Parte di Ricambio nell'apparecchiatura principale, la garanzia dell'apparecchiatura principale non viene estesa.

Tutte le informazioni relative a termini e processi, cambio, resi, ordini, moduli e altri dettagli sono disponibili su Showpad App - Guida per i Partner Commerciali.

<https://carestreamdental.showpad.biz/webapp2/content/experiences>

Per i moduli più recenti, si prega di accedere al link di Showpad App e consultare la Guida per i Partner Commerciali.

<https://carestreamdental.showpad.com/share/IMMi1gIhRKRcISYQFG6It>

<https://carestreamdental.showpad.com/share/PX0UHPAaToD7WH2BCpc2k>

INFORMAZIONI IMPORTANTI

INFORMAZIONI IMPORTANTI

- Il prezzo di listino è il prezzo consigliato per gli utenti finali tasse escluse.
- Lo sconto concordato del rivenditore viene applicato al „Prezzo di listino“ per calcolare il prezzo netto del rivenditore.
- Per prezzo di sostituzione si intende il prezzo di permuta al dentista, tasse escluse. Il prezzo al distributore/rivenditore viene calcolato (a partire dal prezzo di sostituzione) utilizzando lo sconto concordato tasse escluse.
- I prezzi riguardano esclusivamente i prodotti riportati nel listino prezzi e non includono l'installazione.
- Solo i rivenditori autorizzati possono ordinare parti di ricambio.
- Questo documento non ha valore contrattuale. Carestream Dental si riserva il diritto di modificare il contenuto di questo listino prezzi senza alcun preavviso.
- Supporto Business Partner:
Telefono (solo per i Distributori)

Per qualsiasi domanda di carattere **commerciale** sui Prodotti Carestream Dental, potete contattare il numero di telefono:

+39 02 30578187

Per qualsiasi quesito di natura **tecnica** sui Prodotti Carestream Dental, potete contattare il numero di telefono:

+39 02 30578281

Email

Per qualsiasi domanda di carattere **commerciale** sui Prodotti Carestream Dental, potete scrivere a:

opssouth@csdental.com

Per qualsiasi quesito di natura **tecnica** sui Prodotti Carestream Dental, potete scrivere a:

techdental@csdental.com

- Tempi di consegna delle parti di ricambio:

Europa occidentale

Italia 3-4 giorni

Svizzera 2-3 giorni

Altri paesi EAMER 2+ giorni (dipende dal paese e dalla regolamentazione della dogana)






Telecamera intraorale

TELECAMERA INTRAORALE

Telecamera intraorale CS 1200

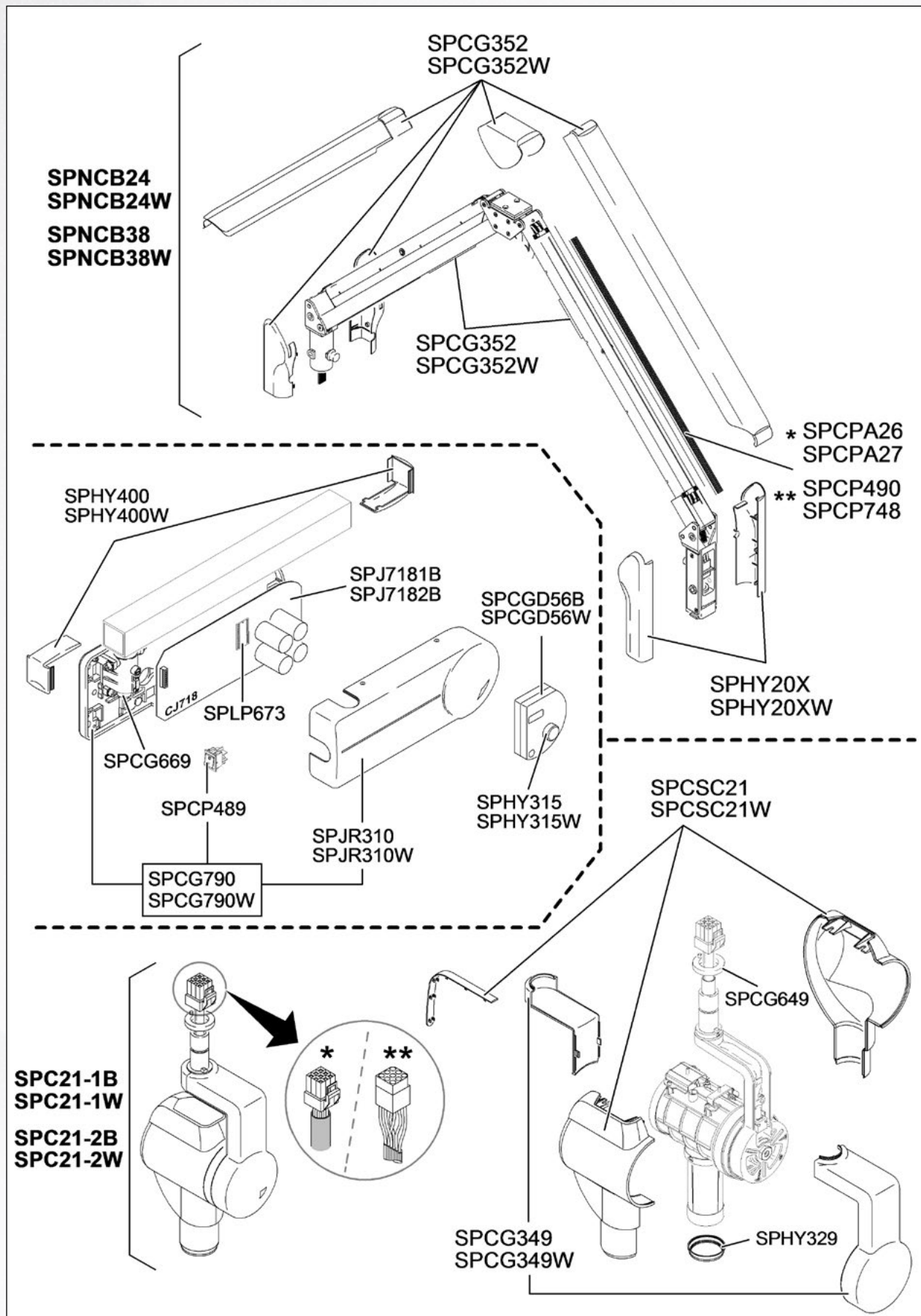
PARTI DI RICAMBIO				
DESCRIZIONE	ILLUSTRAZIONE	N. PARTE	PREZZO DI LISTINO	PREZZO DI SOSTITUZIONE
CS1200 MANIPOLO (HANDPIECE)		SPCX600	1.221,00 €	1.045,00 €

Telecamera intraorale CS 1500

PARTI DI RICAMBIO				
DESCRIZIONE	ILLUSTRAZIONE	N. PARTE	PREZZO DI LISTINO	PREZZO DI SOSTITUZIONE
MANIPOLO (HANDPIECE), WIRELESS		SPCX606	1.848,00 €	1.107,00 €
CS 1500 DOCKING STATION CON ATTACCO PEDALE		SPCX622	1.051,00 €	
STAZIONE DI RICARICA		SPCX608	292,00 €	
ADATTATORE ALIMENTAZIONE DC		SPCX556	125,00 €	
CAVO USB- HP (MANIPOLO) / DOCKING STATION		SPCX558	68,00 €	
ANTENNA WI FI 2,4G PKD		SPCX561	99,00 €	
CAVO USB CS 1500 - USB A PC		SPCX566	116,00 €	
CS 1500 MANIPOLO, CABLATO USB (SENZA CAVO USB)		SPCX609	1.598,00 €	1.065,00 €

Radiografici endorali

Radiografico endorale CS 2100



APPARECCHIO DI RADIOLOGIA INTRAORALE

1. CS 2100 Unità radiografica endorale: relativamente ai numeri di serie













Per i generatori con numeri seriali YG e YM con nuovo connettore

PARTI DI RICAMBIO

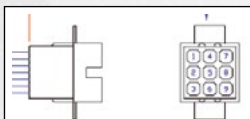
DESCRIZIONE	N. PARTE	PREZZO DI LISTINO	PREZZO DI SOSTITUZIONE
CAVI BRACCIO			
CAVO BRACCIO A PANTOGRAFO	 SPCPA26	250,00 €	
CAVO BRACCIO A PANTOGRAFO PER MONTAGGIO A SOFFITTO	 SPCPA27	316,00 €	
BRACCIO			
BRACCIO A PANTOGRAFO	 SPNCB24	1.554,00 €	726,00 €
VERSIONE BIANCA DI SPNCB24	 SPNCB24W	1.554,00 €	726,00 €
BRACCIO A PANTOGRAFO PER MONTAGGIO A SOFFITTO	 SPNCB38	1.413,00 €	691,00 €
VERSIONE BIANCA DI SPNCB38	 SPNCB38W	1.414,00 €	691,00 €
SCHEDA DI ALIMENTAZIONE CS 2100 220V	 SPJ7182B	1.665,00 €	1.263,00 €

PROGRAMMA FEDELTA'

DESCRIZIONE	N. PARTE	PREZZO DI LISTINO	PREZZO DI SOSTITUZIONE
GENERATORE			
SORGENTE RAGGI X RX 2100 220V - DA 0 A 2 ANNI DI ETÀ **	 SPC21-2B	2.309,00 €	Garanzia
VERSIONE BIANCA DI SPC21-2B 220V - DA 0 A 2 ANNI DI ETÀ **	 SPC21-2W	2.308,00 €	Garanzia
SORGENTE RAGGI X RX 2100 220V - DA 2 A 3 ANNI DI ETÀ **	 SPC21-2B	2.309,00 €	1.168,00 €
VERSIONE BIANCA DI SPC21-2B 220V - DA 2 A 3 ANNI DI ETÀ **	 SPC21-2W	2.308,00 €	1.168,00 €
SORGENTE RAGGI X RX 2100 220V - DA 3 A 4 ANNI DI ETÀ **	 SPC21-2B	2.309,00 €	1.556,00 €
VERSIONE BIANCA DI SPC21-2B 220V - DA 3 A 4 ANNI DI ETÀ **	 SPC21-2W	2.308,00 €	1.556,00 €
SORGENTE RAGGI X RX 2100 220V - DA 4 A 5 ANNI DI ETÀ **	 SPC21-2B	2.309,00 €	1.880,00 €
VERSIONE BIANCA DI SPC21-2B 220V - DA 4 A 5 ANNI DI ETÀ **	 SPC21-2W	2.308,00 €	1.880,00 €
SORGENTE RAGGI X RX 2100 220V - OLTRE I 5 ANNI DI ETÀ **	 SPC21-2B	2.309,00 €	2.308,00 €
VERSIONE BIANCA DI SPC21-2B 220V - OLTRE I 5 ANNI DI ETÀ **	 SPC21-2W	2.308,00 €	2.308,00 €




Le parti con  possono essere riparate dopo perizia. Parti con „***“ hanno un numero di serie

APPARECCHIO DI RADIOLOGIA INTRAORALE






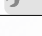


Per i generatori con numeri di serie YA con connettore VECCHIO

PARTI DI RICAMBIO

DESCRIZIONE	N. PARTE	PREZZO DI LISTINO	PREZZO DI SOSTITUZIONE
CAVI BRACCIO			
CAVO BRACCIO A PANTOGRAFO	 SPCP490	238,00 €	
CAVO BRACCIO A PANTOGRAFO PER MONTAGGIO A SOFFITTO	 SPCP748	316,00 €	
BRACCIO			
Modificato per braccio pantografo montaggio soffitto + cavo con connettore vecchio	 SPOLB38	1.414,00 €	691,00 €

PROGRAMMA FEDELITÀ

DESCRIZIONE	N. PARTE	PREZZO DI LISTINO	PREZZO DI SOSTITUZIONE
GENERATORE MONTAGGIO STD			
SORGENTE RAGGI X RX 2100 220V + CAVO CORTO - DA 0 A 2 ANNI DI ETÀ 	SPC21-2B + SPCPA26	2.308,00 €	Garanzia
SORGENTE RAGGI X RX 2100 220V + CAVO CORTO - DA 2 A 3 ANNI DI ETÀ 	SPC21-2B + SPCPA26	2.308,00 €	1.168,00 €
SORGENTE RAGGI X RX 2100 220V + CAVO CORTO - DA 3 A 4 ANNI DI ETÀ 	SPC21-2B + SPCPA26	2.308,00 €	1.556,00 €
SORGENTE RAGGI X RX 2100 220V + CAVO CORTO - DA 4 A 5 ANNI DI ETÀ 	SPC21-2B + SPCPA26	2.308,00 €	1.880,00 €
SORGENTE RAGGI X RX 2100 220V + CAVO CORTO - OLTRE I 5 ANNI DI ETÀ 	SPC21-2B + SPCPA26	2.308,00 €	2.308,00 €
GENERATORE MONTAGGIO A SOFFITTO			
SORGENTE RAGGI X RX 2100 220V + CAVO LUNGO - DA 0 A 2 ANNI DI ETÀ 	SPC21-2B + SPCPA27	2.308,00 €	Garanzia
SORGENTE RAGGI X RX 2100 220V + CAVO LUNGO - DA 2 A 3 ANNI DI ETÀ 	SPC21-2B + SPCPA27	2.308,00 €	1.168,00 €
SORGENTE RAGGI X RX 2100 220V + CAVO LUNGO - DA 3 A 4 ANNI DI ETÀ 	SPC21-2B + SPCPA27	2.308,00 €	1.556,00 €
SORGENTE RAGGI X RX 2100 220V + CAVO LUNGO - DA 4 A 5 ANNI DI ETÀ 	SPC21-2B + SPCPA27	2.308,00 €	1.880,00 €
SORGENTE RAGGI X RX 2100 220V + CAVO LUNGO - OLTRE I 5 ANNI DI ETÀ 	SPC21-2B + SPCPA27	2.308,00 €	2.308,00 €

Le parti con  possono essere riparate dopo perizia. Parti con „***“ hanno un numero di serie

2. RADIOGRAFICO ENDORALE CS 2200: ALTRE PARTI

PARTI DI RICAMBIO				
DESCRIZIONE	N. PARTE	PREZZO DI LISTINO	PREZZO DI SOSTITUZIONE	
GENERATORE				
SET DI COPERTURA GENERATORE	SPCSC21	113,00 €		
VERSIONE BIANCA DI SPCSC21	SPCSC21W	113,00 €		
FERMO AD ANELLO DI PLASTICA	SPHY329	36,00 €		
SET DI COPERTURA FORCELLA	SPCG349	85,00 €		
VERSIONE BIANCA DI SPCG349	SPCG349W	85,00 €		
BRACCIO A PANTOGRAFO E BRACCIO ESTENSIBILE				
SET DI COPERTURA BRACCIO (BEIGE)	SPCG352	185,00 €		
SET DI COPERTURA BRACCIO (BIANCO)	SPCG352W	185,00 €		
COPERTURE PER IL BRACCIO ESTENSIBILE	SPHY206	30,00 €		
SET DI COPERTURA BASE BRACCIO (BEIGE)	SPHY20X	78,00 €		
SET DI COPERTURA BASE BRACCIO (BIANCO)	SPHY20XW	78,00 €		
STRUTTURA A PARETE				
SCHEDA DI ALIMENTAZIONE CS 2100 220V	 SPJ7182B	1.665,00 €	1.263,00 €	
STRUTTURA A PARETE	SPCG790	352,00 €		
VERSIONE BIANCA DI SPCG790	SPCG790W	374,00 €		
SET DI COPERTURA STRUTTURA A PARETE CS 2100	SPJR310	106,00 €		
VERSIONE BIANCA DI SPJR310	SPJR310W	106,00 €		
COPERTURA PER SUPPORTO PER MONTAGGIO A SOFFITTO	SPBY160	345,00 €		
PIASTRA ISOLANTE PER SCHEDA DI ALIMENTAZIONE HF	SPCP489	115,00 €		
COPERTURE PER IL BRACCIO ESTENSIBILE (BEIGE)	SPHY400	106,00 €		
COPERTURE PER IL BRACCIO ESTENSIBILE (BIANCO)	SPHY400W	106,00 €		
TIMER DI CONTROLLO				
TIMER DI CONTROLLO CS 2100	 SPCGD56B	767,00 €		
VERSIONE BIANCA DI SPCGD56B	 SPCGD56W	767,00 €		
CAVI BRACCIO				
CAVO DI COLLEGAMENTO DEL TIMER REMOTO	SPCP915	84,00 €		
CAVO DI COLLEGAMENTO DEL TIMER REMOTO (15 M)	SPCP235	208,00 €		
VARIE				
SET DI VITI	SPSSK2K	145,00 €		
COLONNA SOFFITTO FARO	SPFB361B	1.046,00 €		
COLONNA SOFFITTO STANDARD	SPFC270B	888,00 €		

Le parti con  possono essere riparate dopo perizia. Parti con „***“ hanno un numero di serie

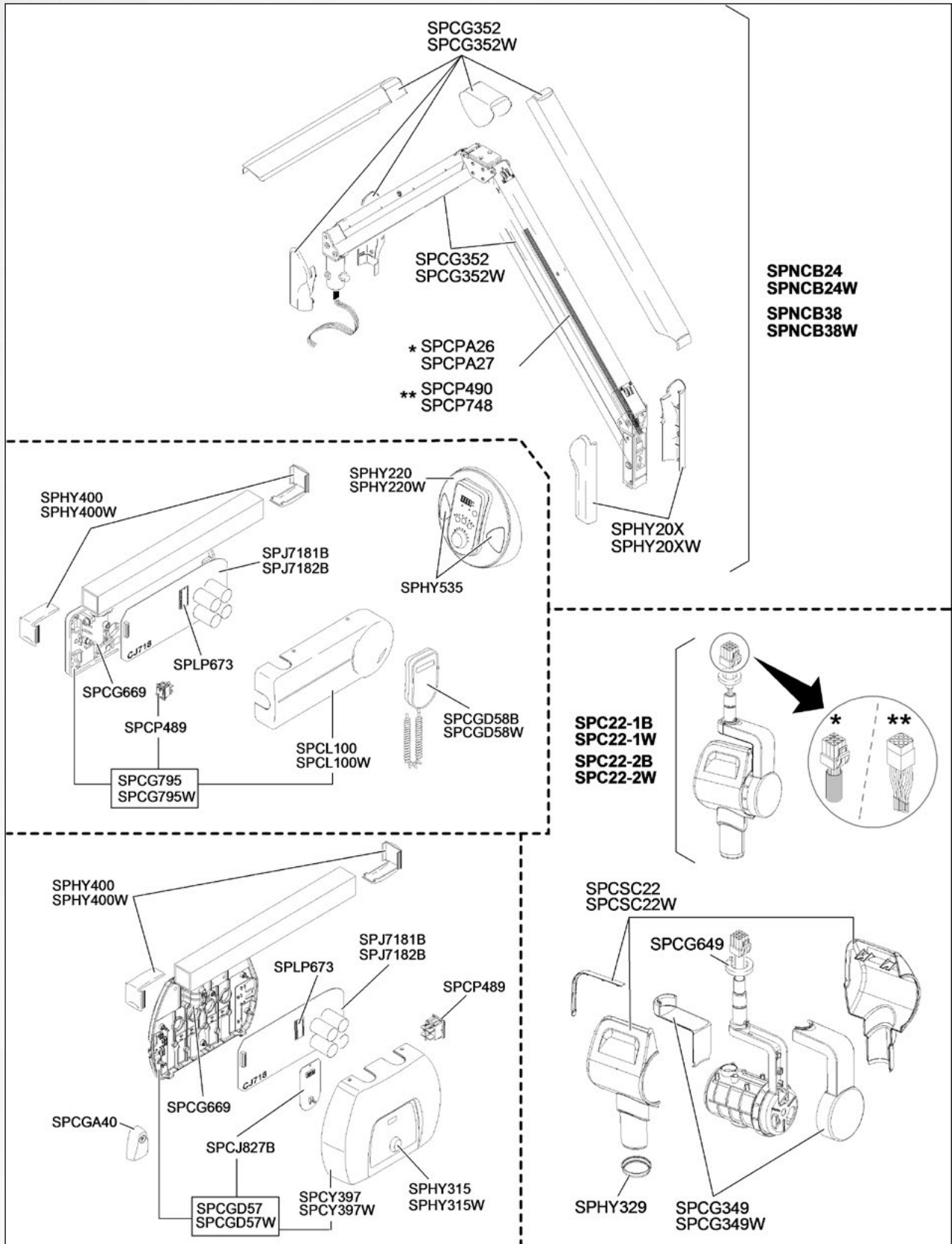
APPARECCHIO DI RADIOLOGIA INTRAORALE

CS 2100: tutte le configurazioni

		KODAK 2100 connettore vecchio generatore		KODAK 2100 connettore nuovo generatore		CS 2100 connettore nuovo generatore	
		xxYAxxx		xxYGxxx		xxYMxxx	
		Montaggio standard	Montaggio soffitto	Montaggio standard	Montaggio soffitto	Montaggio standard	Montaggio soffitto
Generatore							
SPC21-2B	SORGENTE RAGGI X RX 2100 220V			X	X	X	X
SPS21-2B	SORGENTE RAGGI X RX 2100 220V + CAVO CORTO	X					
SPL21-2B	SORGENTE RAGGI X RX 2100 220V + CAVO LUNGO		X				
Braccio a pantografo							
SPNCB24	Braccio a pantografo			X		X	
SPNCB38	Braccio a pantografo per montaggio a soffitto				X		X
SPOLB38	Braccio a pantografo per montaggio a soffitto + cavo con connettore vecchio		X				
Cavo braccio a pantografo							
SPCPA26	Cavo braccio a pantografo			X		X	
SPCPA27	Cavo braccio a pantografo per montaggio a soffitto				X		X
SPCP490	Cavo braccio a pantografo + cavo con connettore vecchio	X					
SPCP748	Cavo braccio a pantografo per montaggio a soffitto + cavo con connettore vecchio		X				
Nuova parte							
SPCSC21	Set di copertura generatore	X	X	X	X	X	X
SPCGD56B	Timer di controllo	X	X	X	X	X	X

APPARECCHIO DI RADIOLOGIA INTRAORALE

Radiografico endorale CS 2200



APPARECCHIO DI RADIOLOGIA INTRAORALE





Se il vostro prodotto è un modello montaggio Irix con braccio lungo 5159660: considerare che il braccio a pantografo ed il cavo braccio pantografo sono come un CS 2200 con montaggio a soffitto; consultare quindi la tabella qui di seguito

1. CS 2200 UNITÀ RADIOGRAFICA ENDORALE: RELATIVAMENTE AI NUMERI DI SERIE













**Per il generatore con numero di serie:
YI YK YO YQ con NUOVO connettore**

PARTI DI RICAMBIO

DESCRIZIONE	N. PARTE	PREZZO DI LISTINO	PREZZO DI SOSTITUZIONE
CAVI BRACCIO			
CAVO BRACCIO A PANTOGRAFO	SPCPA26	250,00 €	
CAVO BRACCIO A PANTOGRAFO PER MONTAGGIO A SOFFITTO	SPCPA27	316,00 €	
BRACCI A PANTOGRAFO			
BRACCIO A PANTOGRAFO	 SPNCB24	1.554,00 €	726,00 €
VERSIONE BIANCA DI SPNCB24	 SPNCB24W	1.554,00 €	726,00 €
BRACCIO A PANTOGRAFO PER MONTAGGIO A SOFFITTO	 SPNCB38	1.413,00 €	691,00 €
VERSIONE BIANCA DI SPNCB38	 SPNCB38W	1.414,00 €	691,00 €

PROGRAMMA FEDELITÀ

DESCRIZIONE	N. PARTE	PREZZO DI LISTINO	PREZZO DI SOSTITUZIONE
GENERATORE			
SORGENTE RAGGI X RX 2200 220V - DA 0 A 2 ANNI DI ETÀ **	 SPC22-2B	2.309,00 €	Garanzia
VERSIONE BIANCA DI SPC22-2B 220V - DA 0 A 2 ANNI DI ETÀ **	 SPC22-2W	2.309,00 €	Garanzia
SORGENTE RAGGI X RX 2200 220V - DA 2 A 3 ANNI DI ETÀ **	 SPC22-2B	2.309,00 €	1.168,00 €
VERSIONE BIANCA DI SPC22-2B 220V - DA 2 A 3 ANNI DI ETÀ **	 SPC22-2W	2.309,00 €	1.168,00 €
SORGENTE RAGGI X RX 2200 220V - DA 3 A 4 ANNI DI ETÀ **	 SPC22-2B	2.309,00 €	1.556,00 €
VERSIONE BIANCA DI SPC22-2B 220V - DA 3 A 4 ANNI DI ETÀ **	 SPC22-2W	2.309,00 €	1.556,00 €
SORGENTE RAGGI X RX 2200 220V - DA 4 A 5 ANNI DI ETÀ **	 SPC22-2B	2.309,00 €	1.880,00 €
VERSIONE BIANCA DI SPC22-2B 220V - DA 4 A 5 ANNI DI ETÀ **	 SPC22-2W	2.309,00 €	1.880,00 €
SORGENTE RAGGI X RX 2200 220V - OLTRE I 5 ANNI DI ETÀ **	 SPC22-2B	2.309,00 €	2.308,00 €
VERSIONE BIANCA DI SPC22-2B 220V - OLTRE I 5 ANNI DI ETÀ **	 SPC22-2W	2.309,00 €	2.308,00 €

Le parti con  possono essere riparate dopo perizia. Parti con „**“ hanno un numero di serie

APPARECCHIO DI RADIOLOGIA INTRAORALE



Per i generatori con numero di serie: Ya Yc YE XB con connettore VECCHIO

PARTI DI RICAMBIO



DESCRIZIONE	N. PARTE	PREZZO DI LISTINO	PREZZO DI SOSTITUZIONE
CAVI BRACCIO			
CAVO BRACCIO A PANTOGRAFO	 SPCP490	238,00 €	
CAVO BRACCIO A PANTOGRAFO PER MONTAGGIO A SOFFITTO	 SPCP748	316,00 €	
BRACCIO			
BRACCIO A PANTOGRAFO PER MONTAGGIO A SOFFITTO + cavo con connettore vecchio	 SPOLB38	1.414,00 €	691,00 €

PROGRAMMA FEDELTA'

DESCRIZIONE	N. PARTE	PREZZO DI LISTINO	PREZZO DI SOSTITUZIONE
GENERATORE MONTAGGIO STD			
SORGENTE RAGGI X RX 2200 220V + CAVO CORTO - DA 0 A 2 ANNI DI ETÀ **	 SPC22-2B + SPCPA26	2.308,00 €	Garanzia
SORGENTE RAGGI X RX 2200 220V + CAVO CORTO - DA 2 A 3 ANNI DI ETÀ **	 SPC22-2B + SPCPA26	2.308,00 €	1.168,00 €
SORGENTE RAGGI X RX 2200 220V + CAVO CORTO - DA 3 A 4 ANNI DI ETÀ **	 SPC22-2B + SPCPA26	2.308,00 €	1.556,00 €
SORGENTE RAGGI X RX 2200 220V + CAVO CORTO - DA 4 A 5 ANNI DI ETÀ **	 SPC22-2B + SPCPA26	2.308,00 €	1.880,00 €
SORGENTE RAGGI X RX 2200 220V + CAVO CORTO - OLTRE I 5 ANNI DI ETÀ **	 SPC22-2B + SPCPA26	2.308,00 €	2.308,00 €
GENERATORE MONTAGGIO A SOFFITTO			
SORGENTE RAGGI X RX 2200 220V + CAVO LUNGO - DA 0 A 2 ANNI DI ETÀ **	 SPC22-2B + SPCPA27	2.308,00 €	Garanzia
SORGENTE RAGGI X RX 2200 220V + CAVO LUNGO - DA 2 A 3 ANNI DI ETÀ **	 SPC22-2B + SPCPA27	2.308,00 €	1.168,00 €
SORGENTE RAGGI X RX 2200 220V + CAVO LUNGO - DA 3 A 4 ANNI DI ETÀ **	 SPC22-2B + SPCPA27	2.308,00 €	1.556,00 €
SORGENTE RAGGI X RX 2200 220V + CAVO LUNGO - DA 4 A 5 ANNI DI ETÀ **	 SPC22-2B + SPCPA27	2.308,00 €	1.880,00 €
SORGENTE RAGGI X RX 2200 220V + CAVO LUNGO - OLTRE I 5 ANNI DI ETÀ **	 SPC22-2B + SPCPA27	2.308,00 €	2.308,00 €

Le parti con  possono essere riparate dopo perizia. Parti con „***“ hanno un numero di serie

2. RADIOGRAFICO ENDORALE CS 2200: ALTRE PARTI

PARTI DI RICAMBIO			
DESCRIZIONE	N. PARTE	PREZZO DI LISTINO	PREZZO DI SOSTITUZIONE
GENERATORE			
SET DI COPERTURA GENERATORE	SPCSC22	118,00 €	
VERSIONE BIANCA DI SPCSC22	SPCSC22W	118,00 €	
FERMO AD ANELLO DI PLASTICA	SPHY329	36,00 €	
SET DI COPERTURA FORCELLA	SPCG349	85,00 €	
VERSIONE BIANCA DI SPCG349	SPCG349W	85,00 €	
KIT DI ADATTAMENTO PER COPERTURE CS 2200	SPHRK22	31,00 €	
BRACCIO A PANTOGRAFO E BRACCIO ESTENSIBILE			
SET DI COPERTURA BRACCIO	SPCG352	185,00 €	
SET DI COPERTURA BRACCIO A PANTOGRAFO (BIANCO)	SPCG352W	185,00 €	
SET DI COPERTURA BASE BRACCIO	SPHY206	30,00 €	
COPERTURE PER IL BRACCIO ESTENSIBILE	SPHY20X	78,00 €	
SET DI COPERTURA BASE BRACCIO (BEIGE)	SPHY20XW	78,00 €	
SET DI COPERTURA BASE BRACCIO (BIANCO)			
STRUTTURA A PARETE			
SCHEDA DI ALIMENTAZIONE CS 2200 220V	 SPJ7182B	1.665,00 €	1.263,00 €
STRUTTURA A PARETE	 SPCG795	351,00 €	
VERSIONE BIANCA DI SPCG795	SPCG795W	351,00 €	
STRUTTURA A PARETE (MONTAGGIO IRIX)	SPCGD57	717,00 €	
VERSIONE BIANCA DI SPCGD57	SPCGD57W	717,00 €	
STRUTTURA A PARETE (MONTAGGIO IRIX)	SPCL100	141,00 €	
VERSIONE BIANCA DI SPCL100	SPCL100W	141,00 €	
SET DI COPERTURA STRUTTURA A PARETE CS 2200	SPCY397	123,00 €	
VERSIONE BIANCA DI SPCY397	SPCY397W	123,00 €	
SET DI COPERTURA STRUTTURA A PARETE (MONTAGGIO IRIX)	SPJ827B	226,00 €	
VERSIONE BIANCA DI SPCY397	SPCPA10	42,00 €	
SCHEDA DI COMANDO (MONTAGGIO IRIX)	SPCPA10	42,00 €	
CS 2200 MONTAGGIO IRIX INVECE DI 150 CAVO DI COLLEGAMENTO DEL TIMER (30 CM)	SPCP489	115,00 €	
PIASTRA ISOLANTE PER SCHEDA DI ALIMENTAZIONE HF	SPLP673	39,00 €	
CJ718 EEPROM (SCHEDA DI ALIMENTAZIONE)	SPHY400	106,00 €	
COPERTURE PER IL BRACCIO ESTENSIBILE (BEIGE)	SPHY400W	106,00 €	
COPERTURE PER IL BRACCIO ESTENSIBILE (BIANCO)	SPHY535	61,00 €	
TIMER DI CONTROLLO (GRIGIO)			

Le parti con  possono essere riparate dopo perizia. Parti con „***“ hanno un numero di serie

APPARECCHIO DI RADIOLOGIA INTRAORALE

PARTI DI RICAMBIO

DESCRIZIONE	N. PARTE	PREZZO DI LISTINO	PREZZO DI SOSTITUZIONE
TIMER DI CONTROLLO			
CAVO DI COLLEGAMENTO TIMER (VECCHIO MONTAGGIO STANDARD)	SPCP735	176,00 €	
CAVO PER TIMER A DISTANZA A PARETE (15 METRI) (VECCHIO MONTAGGIO STANDARD)	SPCP514	221,00 €	
CAVO DI COLLEGAMENTO DEL TIMER REMOTO (VECCHIO MONTAGGIO STANDARD)	 SPCP733	147,00 €	
TIMER DI CONTROLLO CS2200	SPCGD58B	409,00 €	
VERSIONE BIANCA DI SPCGD58B	SPCGD58W	409,00 €	
CS2200 CAVO TIMER DI CONTROLLO	SPCPA09	112,00 €	
CAVO DEL TIMER REMOTO DI 15 M	SPCP235	208,00 €	
CAVO DI COLLEGAMENTO DEL TIMER REMOTO 30 CM	SPCPA11	65,00 €	
TELECOMANDO DEL GENERATORE DI RAGGI X E GANCIO DI MONTAGGIO	SPCG796	129,00 €	
VARIE			
PRESA JACK ANTERIORE + COPERTURA PRESA JACK BRACCIO A PANTOGRAFO (N. di serie unità fino a Ylxx500) Per il braccio estensibile (pertinenti a apparecchiature con n. di serie < Ylxx500) aggiornati per essere compatibili con il sensore RVG 6500, Vi preghiamo di ordinare 5174370	SPJW132	152,00 €	
SCHEDA ADATTATORE CS 2200 (VECCHIO MONTAGGIO STANDARD) (XB YA)	SPCJ724	398,00 €	
COLONNA SOFFITTO FARO	SPFB361B	1.046,00 €	
COLONNA SOFFITTO STANDARD	SPFC270B	888,00 €	
COPERTURE DI PLASTICA PER MONTAGGIO SOFFITTO	SPBY160	345,00 €	
SET DI VITI	SPSSK2K	145,00 €	
PIASTRA DI ISOLAMENTO PER POWER BOARD	SPDE164	28,00 €	
PIASTRA MONTAGGIO A SOFFITTO	SPHB071	509,00 €	

Le parti con  possono essere riparate dopo perizia. Parti con „***“ hanno un numero di serie

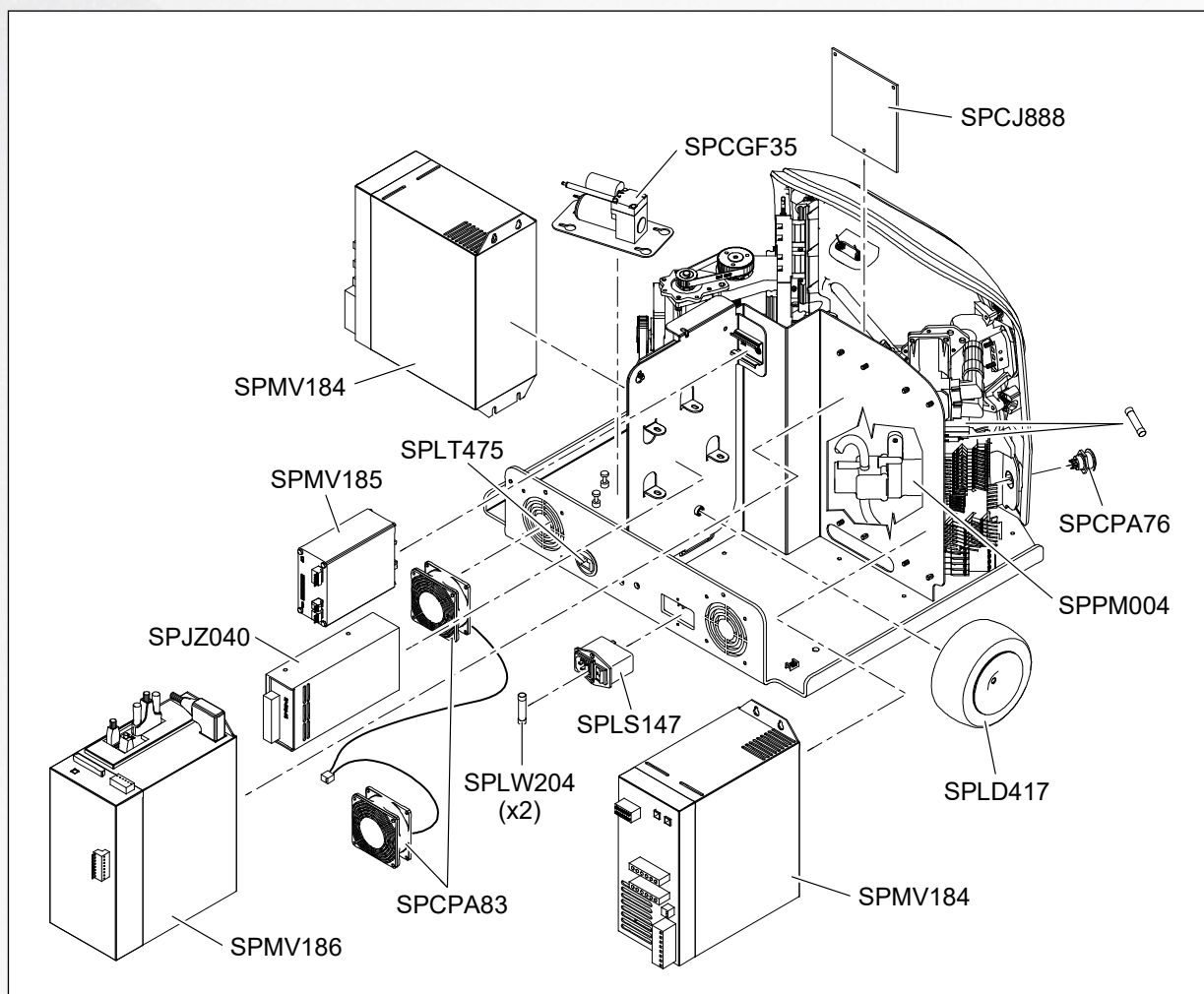
APPARECCHIO DI RADIOLOGIA INTRAORALE

CS 2200: tutte le configurazioni

		Montaggio standard						Montaggio IRIX (RHF 150)			
		Elitys - KODAK 2000 - KODAK 2200 connettore vecchia centralina vecchio generatore		KODAK 2200 connettore nuova centralina vecchio generatore		KODAK 2200 oppure CS 2200 connettore nuova centralina nuovo generatore		KODAK 2200 Irix Mount - connettore vecchio generatore		KODAK 2200 oppure CS 2200 Irix Mount - connettore nuovo generatore	
		xxXBxxx o xxYAxxx		xxYCxxx		xxYlxxx xxYOxxx		xxYExxx		xxYKxxx xxYQxxx	
		Montaggio standard	Montaggio soffitto	Montaggio standard	Montaggio soffitto	Montaggio standard	Montaggio soffitto	5159645 & 5159652	5159660	5159645 & 5159652	5159660
Generatore											
SPC22-2B	SORGENTE RAGGI X RX 2200 220V					X	X			X	X
SPS22-2B	SORGENTE RAGGI X RX 2200 220V + CAVO CORTO	X		X				X			
SPL22-2B	SORGENTE RAGGI X RX 2200 220V + CAVO LUNGO		X		X				X		
Braccio a pantografo											
SPNCB24	Braccio a pantografo					X				X	
SPNCB38	Braccio a pantografo per montaggio a soffitto						X				X
SPOLB38	Braccio a pantografo per montaggio a soffitto + cavo con connettore vecchio		X		X				X		
Cavo braccio a pantografo											
SPCPA26	Cavo braccio a pantografo					X				X	
SPCPA27	Cavo braccio a pantografo per montaggio a soffitto						X				X
SPCP490	Cavo braccio a pantografo + cavo con connettore vecchio	X		X				X			
SPCP748	Cavo braccio a pantografo per montaggio a soffitto + cavo con connettore vecchio		X		X				X		
Nuova parte											
SPCSC22	Set di copertura generatore	X	X	X	X	X	X	X	X	X	X
SPCY397	Set di copertura struttura a parete (Montaggio Irix)							X	X	X	X
Piezas específicas											
	STRUTTURA A PARETE										
SPCG795	Struttura a parete	X		X		X					
SPCGD57	Struttura a parete (Montaggio Irix)							X	X	X	X
SPJ7182B	Scheda di alimentazione CS 2200 220V			X	X	X	X	X	X	X	X
SPJ7182 + SPCJ724	Scheda di alimentazione CS 2200 220V + Scheda adattatore CS 2200 (vecchio montaggio standard) (XB YA)	X	X								
SPCL100	Set di copertura struttura a parete CS 2200	X		X		X					
SPCY397	Set di copertura struttura a parete (Montaggio Irix)							X	X	X	X
	TIMER DI CONTROLLO										
SPCP735	Cavo di collegamento timer (vecchio montaggio standard)	X									
SPCP514	Cavo per timer a distanza a parete (15 metri) (Vecchio montaggio standard)	X	X								
SPCP733	Cavo di collegamento del timer remoto (Vecchio montaggio standard)	X	X								
SPCGD58B	Timer di controllo CS2200	Vi preghiamo di contattare il servizio di assistenza tecnica Carestream Dental									
SPCPA09	CS2200 cavo timer di controllo			X	X	X	X				
SPCP235	Cavo del timer remoto di 15 m			X	X	X	X				
SPCPA11	Cavo di collegamento del timer remoto 30 cm			X	X	X	X				
SPCJ827B	Scheda di comando (Montaggio Irix)							X	X	X	X
SPCPA10	CS 2200 montaggio IRIX invece di 150 cavo di collegamento del timer (30 cm)							X	X	X	X
SPCG796	Telecomando del generatore di raggi X e gancio di montaggio							X	X	X	X

CS Solutions

CS 3000*

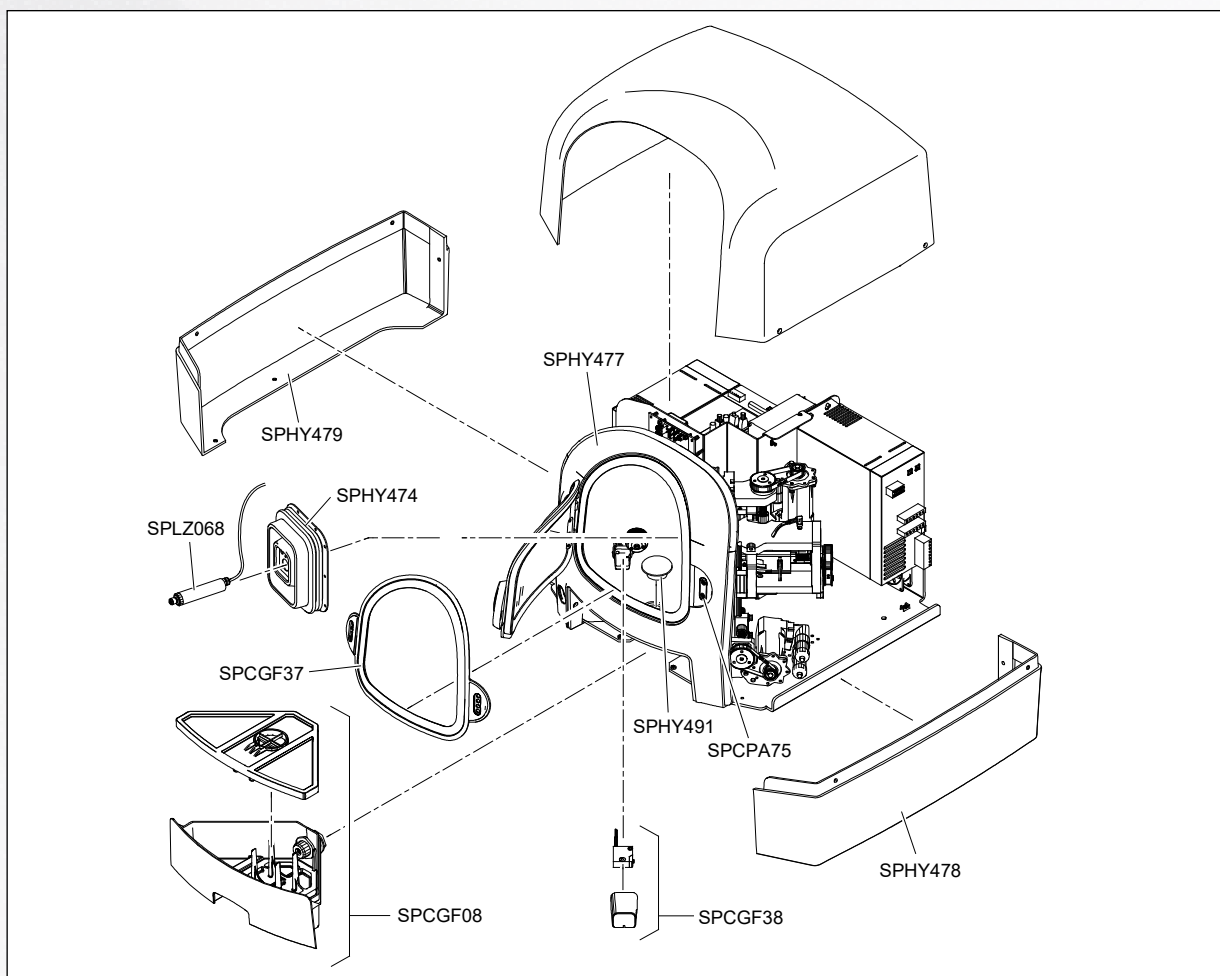


PARTI DI RICAMBIO

DESCRIZIONE	N. PARTE	PREZZO DI LISTINO	PREZZO DI SOSTITUZIONE
VARIE			
MODULO CONTROLLO DEL MOTORE (XYZA)	SPMV184	4.264,00 €	
MODULO CONTROLLO MOTORE DI FRESAGGIO	SPMV185	1.863,00 €	
MODULO MICRO CPU	SPMV186	4.398,00 €	
ALIMENTATORE 24V	SPJZ040	337,00 €	
TRASFORMATORE 110/230V	SPLD417	469,00 €	
PULSANTE START/STOP	SPCPA76	166,00 €	
VENTILATORI	SPCPA83	98,00 €	
MODULO POMPA D'ARIA	SPCGF35	581,00 €	
SCHEDA INTERFACCIA CJ888	SPCJ888	356,00 €	
MODULO ALIMENTAZIONE CA	SPLS147	136,00 €	
MODULO CONNESSIONE ETHERNET	SPLT475	111,00 €	
POMPA DELL'ACQUA	SPPM004	282,00 €	

*I prodotti CS Solutions sono disponibili per la vendita' soltanto attraverso rivenditori certificati specifici.

CS 3000*

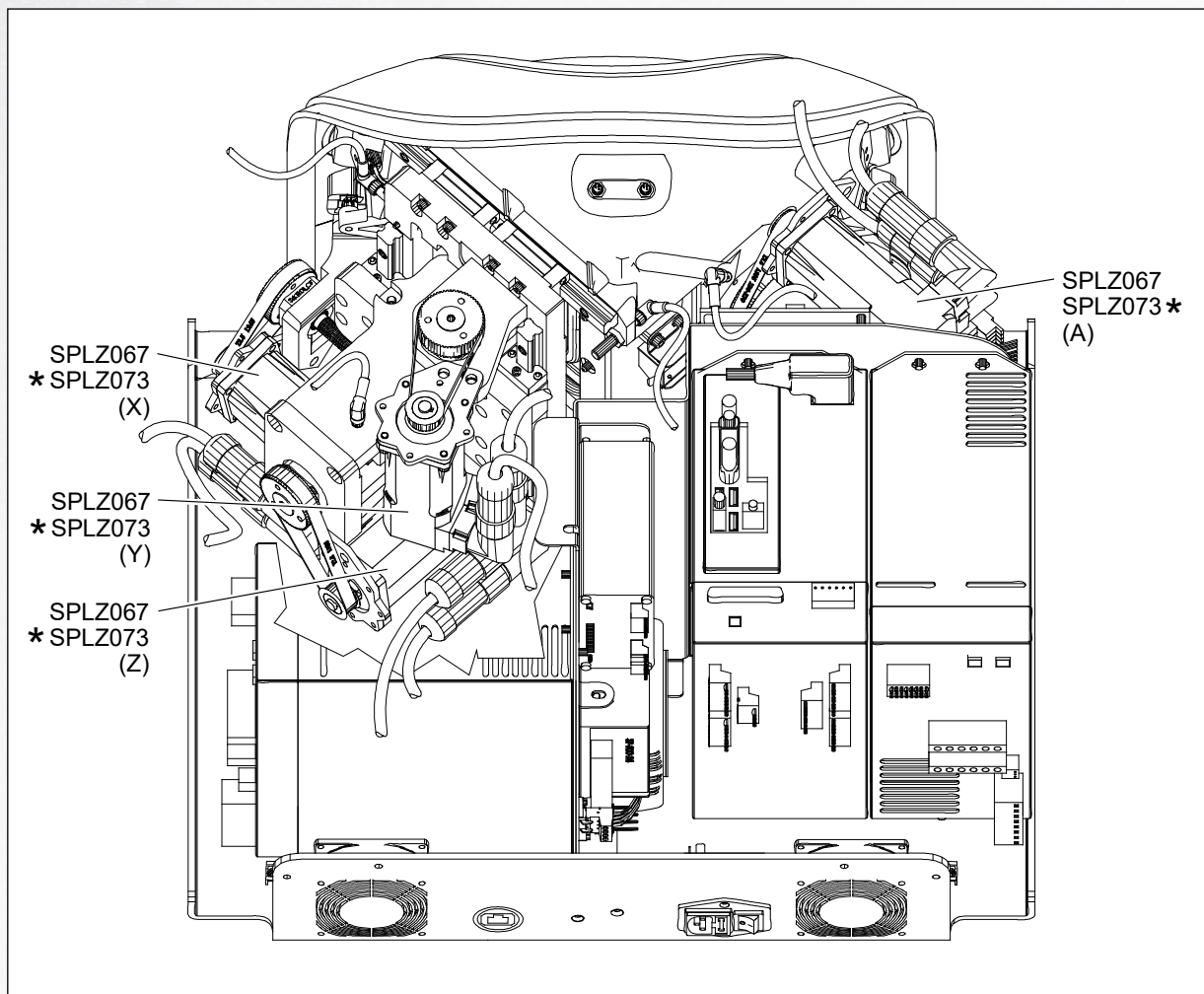


PARTI DI RICAMBIO

DESCRIZIONE	N. PARTE	PREZZO DI LISTINO	PREZZO DI SOSTITUZIONE
VARIE			
SOFFIETTO	SPHY474	92,00 €	
COPERCHIO CAMERA FRESAGGIO (BIANCO)	SPHY477	1.511,00 €	
COPERCHIO INFERIORE DESTRO (GRIGIO)	SPHY478	657,00 €	
COPERCHIO INFERIORE SINISTRO (GRIGIO)	SPHY479	657,00 €	
FILTRO	SPHY491	220,00 €	
MODULO SERBATOIO DELL'ACQUA	SPCGF08	1.458,00 €	
MODULO PORTA	SPCGF37	388,00 €	
FRESA LUNGHEZZA SENSORE	SPCGF38	305,00 €	
KIT MANDRINO	SPHR937	193,00 €	
COLLEGAMENTO SERBATOIO ACQUA	SPCGG30	143,00 €	
SWITCH MAGNETICO PORTA	SPCPA75	758,00 €	
MOTORE DI FRESAGGIO (SPINDLE)	SPLZ068	3.798,00 €	

*I prodotti CS Solutions sono disponibili per la vendita' soltanto attraverso rivenditori certificati specifici.

CS 3000*

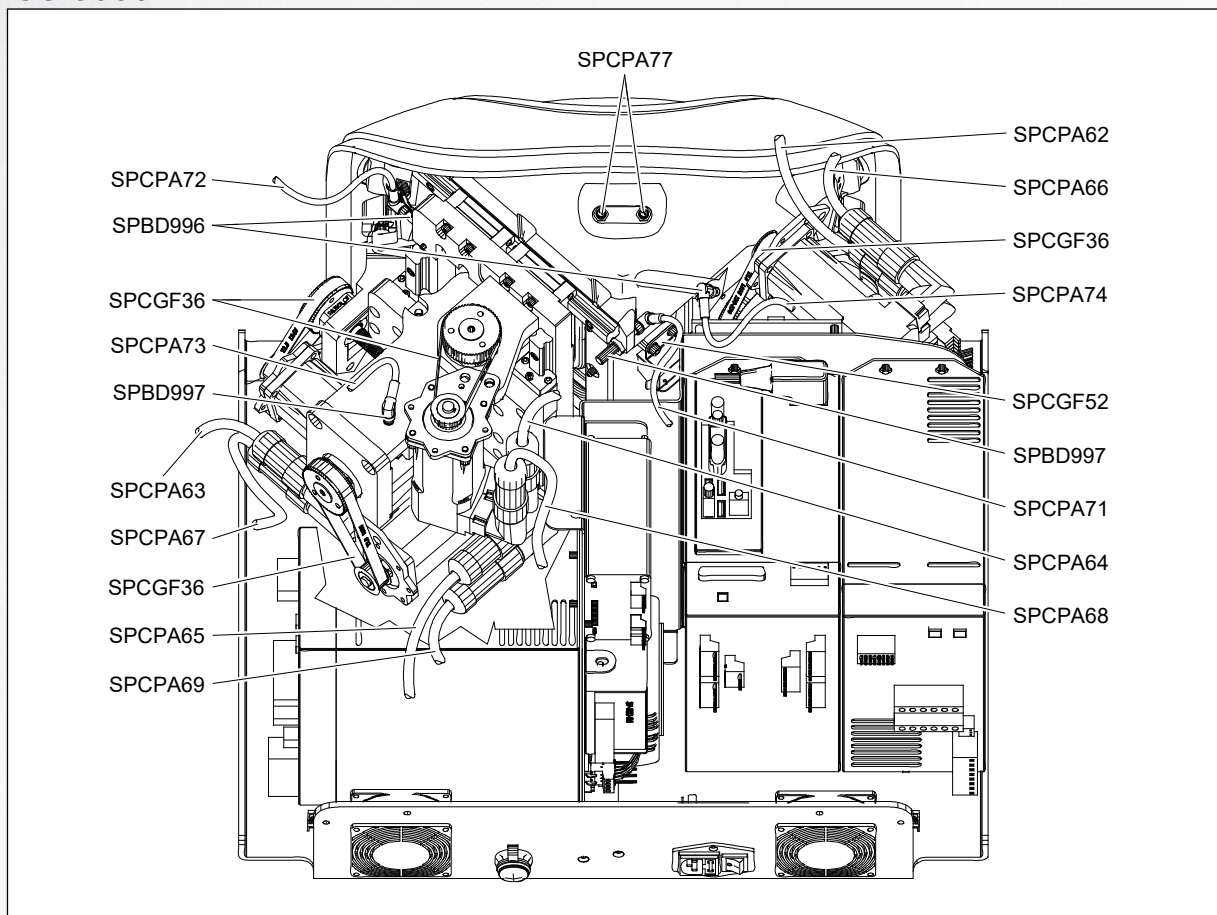


PARTI DI RICAMBIO

DESCRIZIONE	N. PARTE	PREZZO DI LISTINO	PREZZO DI SOSTITUZIONE
VARIE			
SERVO-MOTORE (XYZA)	SPLZ067	1.880,00 €	

*I prodotti CS Solutions sono disponibili per la vendita' soltanto attraverso rivenditori certificati specifici.

CS 3000*



PARTI DI RICAMBIO

DESCRIZIONE	N. PARTE	PREZZO DI LISTINO	PREZZO DI SOSTITUZIONE
VARIE			
CAVO FEEDBACK A (VERDE)	SPCPA62	192,00 €	
CAVO FEEDBACK X (VERDE)	SPCPA63	192,00 €	
CAVO FEEDBACK Y (VERDE)	SPCPA64	191,00 €	
CAVO FEEDBACK Z (VERDE)	SPCPA65	192,00 €	
CAVO MOTORE A (ARANCIONE)	SPCPA66	183,00 €	
CAVO MOTORE X (ARANCIONE)	SPCPA67	183,00 €	
CAVO MOTORE Y (ARANCIONE)	SPCPA68	181,00 €	
CAVO MOTORE Z (ARANCIONE)	SPCPA69	183,00 €	
CAVO SENSORE X	SPCPA71	73,00 €	
CAVO SENSORE Y	SPCPA72	73,00 €	
CAVO SENSORE Z	SPCPA73	73,00 €	
CAVO SENSORE A	SPCPA74	73,00 €	
LUCI ZONA DI FRESAGGIO	SPCPA77	169,00 €	
SWITCH INDUTTIVO (ASSE A+Y)	SPBD996	146,00 €	
SWITCH INDUTTIVO (ASSE X+Z)	SPBD997	146,00 €	
KIT CHINGHIE CS 3000	SPCGF36	122,00 €	
ELETTROCALAMITA ASSE A	SPCGF52	179,00 €	

I prodotti CS Solutions sono disponibili per la vendita soltanto attraverso rivenditori certificati specifici.

CS 3000*

VARIE			
DESCRIZIONE	N. PARTE	PREZZO DI LISTINO	PREZZO DI SOSTITUZIONE
VARIE			
CS 3000 UNITA DI SOSTITUZIONE	SPCGF76B	51.499,00 €	
CIRCUITO IDRAULICO	SPCGF34	524,00 €	
ASSEMBLAGGIO CINEMATICO COMPLETO	SPCGF79B	23.465,00 €	
CAVO TERMINALE RELÉ	SPCPA84	703,00 €	
KIT CAVI PRINCIPALI	SPCPA85	1.248,00 €	
K1 RELÉ PRINCIPALE	SPJW16X	234,00 €	
FUSIBILI TERMINALE (2X4A)	SPLW203	32,00 €	
RELÉ PRINCIPALE	SPJW167	68,00 €	
FUSIBILI ALIMENTAZIONE (2X2A)	SPLW201	29,00 €	
CAVO DI CALIBRAZIONE	SPCPA78	91,00 €	
COPERCHIO CAMERA FRESAGGIO	SPCGJ23	72,00 €	
COPERCHIO LATERALE - SINISTRO	SPHY527	64,00 €	
COPERCHIO LATERALE - DESTRO	SPHY528	64,00 €	
COPERCHIO SUPERIORE	SPHY526	155,00 €	
CS 3000 SET COPERCHI DI PLASTICA	SPCGF09	272,00 €	
KIT ASSE A	SPHR939	264,00 €	
IMBALLAGGIO CS 3000	SPCGF14	449,00 €	
CHIAVE MANDRINO 8 MM + 11 MM	SPZN018	204,00 €	
KIT PULIZIA	SPCGF16	68,00 €	

I prodotti CS Solutions sono disponibili per la vendita soltanto attraverso rivenditori certificati specifici.

Radiografia intraorale digitale


Sistema di radiologia digitale RVG 5200

PARTI DI RICAMBIO			
DESCRIZIONE	N. PARTE	PREZZO DI LISTINO	PREZZO DI SOSTITUZIONE
SENSORE RVG 5200 - FORMATO 1			
			
SENSORE RVG 5200, FORMATO 1 - DA 0 A 2 ANNI DI ETÀ**	SPCIB03B	4.499,00 €	Garanzia
SENSORE RVG 5200, FORMATO 1 - DA 2 A 3 ANNI DI ETÀ**	SPCIB03B	4.499,00 €	1.616,00 €
SENSORE RVG 5200, FORMATO 1 - DA 3 A 4 ANNI DI ETÀ**	SPCIB03B	4.499,00 €	3.043,00 €
SENSORE RVG 5200, FORMATO 1 - DA 4 A 5 ANNI DI ETÀ**	SPCIB03B	4.499,00 €	3.399,00 €
SENSORE RVG 5200, FORMATO 1 - OLTRE I 5 ANNI DI ETÀ**	SPCIB03B	4.499,00 €	4.499,00 €
SENSORE RVG 5200 - FORMATO 2			
			
SENSORE RVG 5200, FORMATO 2 - DA 0 A 2 ANNI DI ETÀ**	SPCIB04B	5.499,00 €	Garanzia
SENSORE RVG 5200, FORMATO 2 - DA 2 A 3 ANNI DI ETÀ**	SPCIB04B	5.499,00 €	2.795,00 €
SENSORE RVG 5200, FORMATO 2 - DA 3 A 4 ANNI DI ETÀ**	SPCIB04B	5.499,00 €	3.896,00 €
SENSORE RVG 5200, FORMATO 2 - DA 4 A 5 ANNI DI ETÀ**	SPCIB04B	5.499,00 €	4.964,00 €
SENSORE RVG 5200, FORMATO 2 - OLTRE I 5 ANNI DI ETÀ**	SPCIB04B	5.499,00 €	5.499,00 €

Le parti con  possono essere riparate dopo perizia. Parti con „**“ hanno un numero di serie

Sistema di radiologia digitale RVG 6100





PROGRAMMA FEDELTA'

DESCRIZIONE	N. PARTE	PREZZO DI LISTINO	PREZZO DI SOSTITUZIONE
SENSORE RVG 6100 - FORMATO 0			
SENSORE RVG 6100, FORMATO 0 - DA 0 A 2 ANNI DI ETÀ**	SPCIA76B	5.999,00 €	Garanzia
SENSORE RVG 6100, FORMATO 0 - DA 2 A 3 ANNI DI ETÀ**	SPCIA76B	5.999,00 €	2.153,00 €
SENSORE RVG 6100, FORMATO 0 - DA 3 A 4 ANNI DI ETÀ**	SPCIA76B	5.999,00 €	3.381,00 €
SENSORE RVG 6100, FORMATO 0 - DA 4 A 5 ANNI DI ETÀ**	SPCIA76B	5.999,00 €	4.295,00 €
SENSORE RVG 6100, FORMATO 0 - OLTRE I 5 ANNI DI ETÀ**	SPCIA76B	5.999,00 €	5.999,00 €

Le parti con  possono essere riparate dopo perizia. Parti con „***“ hanno un numero di serie

RADIOGRAFIA INTRAORALE DIGITALE

Sistema di radiologia digitale RVG 6200

PARTI DI RICAMBIO			
DESCRIZIONE	N. PARTE	PREZZO DI LISTINO	PREZZO DI SOSTITUZIONE
SENSORE RVG 6200 - FORMATO 1			
			
SENSORE RVG 6200, FORMATO 1 - DA 0 A 2 ANNI DI ETÀ**	SPCIB05B	5.999,00 €	Garanzia
SENSORE RVG 6200, FORMATO 1 - DA 2 A 3 ANNI DI ETÀ**	SPCIB05B	5.999,00 €	2.153,00 €
SENSORE RVG 6200, FORMATO 1 - DA 3 A 4 ANNI DI ETÀ**	SPCIB05B	5.999,00 €	3.381,00 €
SENSORE RVG 6200, FORMATO 1 - DA 4 A 5 ANNI DI ETÀ**	SPCIB05B	5.999,00 €	4.295,00 €
SENSORE RVG 6200, FORMATO 1 - OLTRE I 5 ANNI DI ETÀ**	SPCIB05B	5.999,00 €	5.999,00 €
SENSORE RVG 6200 - FORMATO 2			
			
SENSORE RVG 6200, FORMATO 2 - DA 0 A 2 ANNI DI ETÀ**	SPCIB06B	6.999,00 €	Garanzia
SENSORE RVG 6200, FORMATO 2 - DA 2 A 3 ANNI DI ETÀ**	SPCIB06B	6.999,00 €	3.106,00 €
SENSORE RVG 6200, FORMATO 2 - DA 3 A 4 ANNI DI ETÀ**	SPCIB06B	6.999,00 €	4.327,00 €
SENSORE RVG 6200, FORMATO 2 - DA 4 A 5 ANNI DI ETÀ**	SPCIB06B	6.999,00 €	5.498,00 €
SENSORE RVG 6200, FORMATO 2 - OLTRE I 5 ANNI DI ETÀ**	SPCIB06B	6.999,00 €	6.999,00 €
SENSORE RVG 6200, FORMATO 1 CON RVG CONNECT	 SPCIB56	4.915,00 €	
SENSORE RVG 6200, FORMATO 2 CON RVG CONNECT	 SPCIB57	6.293,00 €	
POWER OVER ETHERNET 48VDV-100MBIT	SPJZ041	97,00 €	
UNITA' DI CAMBIO RVG CONNECT	SPCGJ58	1.877,00 €	
KIT RIPARAZIONE RVG CONNECT	SPCGJ60	39,00 €	

Sistema di radiologia digitale RVG 6200


PARTI DI RICAMBIO			
DESCRIZIONE	N. PARTE	PREZZO DI LISTINO	PREZZO DI SOSTITUZIONE
RVG SYNCROW CABLE (X RAY TO RVG)	SPCI005	56,00 €	
SYNCROW TO USB INTERFACE KIT (SYNCHRONIZATION ADAPTER KIT FOR TROPHY TIMERS)	SPCI759	105,00 €	
CAVO USB (50 CM)	SPCI771	26,00 €	
CAVO USB2 (5 METRI)	SPCI699	74,00 €	

Le parti con  possono essere riparate dopo perizia. Parti con „**“ hanno un numero di serie


RADIOGRAFIA INTRAORALE DIGITALE

Sistema RVG 6500

SOSTITUZIONE STANDARD

DESCRIZIONE	N. PARTE	PREZZO DI LISTINO	PREZZO DI SOSTITUZIONE
RICAMBIO ANELLO DI PUNTAMENTO IPS	 SPC1975	524,00 €	540,00 €

PROGRAMMA FEDELTA'

DESCRIZIONE	N. PARTE	PREZZO DI LISTINO	PREZZO DI SOSTITUZIONE
SENSORE RVG 6500 - FORMATO 1			
SENSORE RVG 6500, FORMATO 1 - DA 0 A 2 ANNI DI ETÀ**	SPCIA81	7.094,00 €	Garanzia
SENSORE RVG 6500, FORMATO 1 - DA 2 A 3 ANNI DI ETÀ**	SPCIA81	7.094,00 €	3.199,00 €
SENSORE RVG 6500, FORMATO 1 - DA 3 A 4 ANNI DI ETÀ**	SPCIA81	7.094,00 €	5.024,00 €
SENSORE RVG 6500, FORMATO 1 - DA 4 A 5 ANNI DI ETÀ**	SPCIA81	7.094,00 €	6.384,00 €
SENSORE RVG 6500, FORMATO 1 - OLTRE I 5 ANNI DI ETÀ**	SPCIA81	7.094,00 €	7.094,00 €
SENSORE RVG 6500 - FORMATO 0			
SENSORE RVG 6500, FORMATO 0 - DA 0 A 2 ANNI DI ETÀ**	SPCIA83	7.094,00 €	Garanzia
SENSORE RVG 6500, FORMATO 0 - DA 2 A 3 ANNI DI ETÀ**	SPCIA83	7.094,00 €	3.199,00 €
SENSORE RVG 6500, FORMATO 0 - DA 3 A 4 ANNI DI ETÀ**	SPCIA83	7.094,00 €	5.024,00 €
SENSORE RVG 6500, FORMATO 0 - DA 4 A 5 ANNI DI ETÀ**	SPCIA83	7.094,00 €	6.384,00 €
SENSORE RVG 6500, FORMATO 0 - OLTRE I 5 ANNI DI ETÀ**	SPCIA83	7.094,00 €	7.094,00 €
SENSORE RVG 6500 - FORMATO 2			
SENSORE RVG 6500, FORMATO 2 - DA 0 A 2 ANNI DI ETÀ**	SPCIA82	8.107,00 €	Garanzia
SENSORE RVG 6500, FORMATO 2 - DA 2 A 3 ANNI DI ETÀ**	SPCIA82	8.107,00 €	3.657,00 €
SENSORE RVG 6500, FORMATO 2 - DA 3 A 4 ANNI DI ETÀ**	SPCIA82	8.107,00 €	5.743,00 €
SENSORE RVG 6500, FORMATO 2 - DA 4 A 5 ANNI DI ETÀ**	SPCIA82	8.107,00 €	7.295,00 €
SENSORE RVG 6500, FORMATO 2 - OLTRE I 5 ANNI DI ETÀ**	SPCIA82	8.107,00 €	8.107,00 €
SENSORE RVG 6500 CON INTELLIGENT POSITIONING SYSTEM (IPS) - FORMATO 1			
SENSORE RVG 6500, FORMATO 1, CON IPS - DA 0 A 2 ANNI DI ETÀ**	SPCI992	11.118,00 €	Garanzia
SENSORE RVG 6500, FORMATO 1, CON IPS - DA 2 A 3 ANNI DI ETÀ**	SPCI992	11.118,00 €	5.003,00 €
SENSORE RVG 6500, FORMATO 1, CON IPS - DA 3 A 4 ANNI DI ETÀ**	SPCI992	11.118,00 €	7.586,00 €
SENSORE RVG 6500, FORMATO 1, CON IPS - OLTRE I 4 ANNI DI ETÀ**	SPCI992	11.118,00 €	11.118,00 €
SENSORE RVG 6500 CON INTELLIGENT POSITIONING SYSTEM (IPS) - FORMATO 2			
SENSORE RVG 6500, FORMATO 2, CON IPS - DA 0 A 2 ANNI DI ETÀ**	SPCIA12	12.508,00 €	Garanzia
SENSORE RVG 6500, FORMATO 2, CON IPS - DA 2 A 3 ANNI DI ETÀ**	SPCIA12	12.508,00 €	5.626,00 €
SENSORE RVG 6500, FORMATO 2, CON IPS - DA 3 A 4 ANNI DI ETÀ**	SPCIA12	12.508,00 €	8.910,00 €
SENSORE RVG 6500, FORMATO 2, CON IPS - OLTRE I 4 ANNI DI ETÀ**	SPCIA12	12.508,00 €	12.508,00 €

Le parti con  possono essere riparate dopo perizia. Parti con "*" hanno un numero di serie

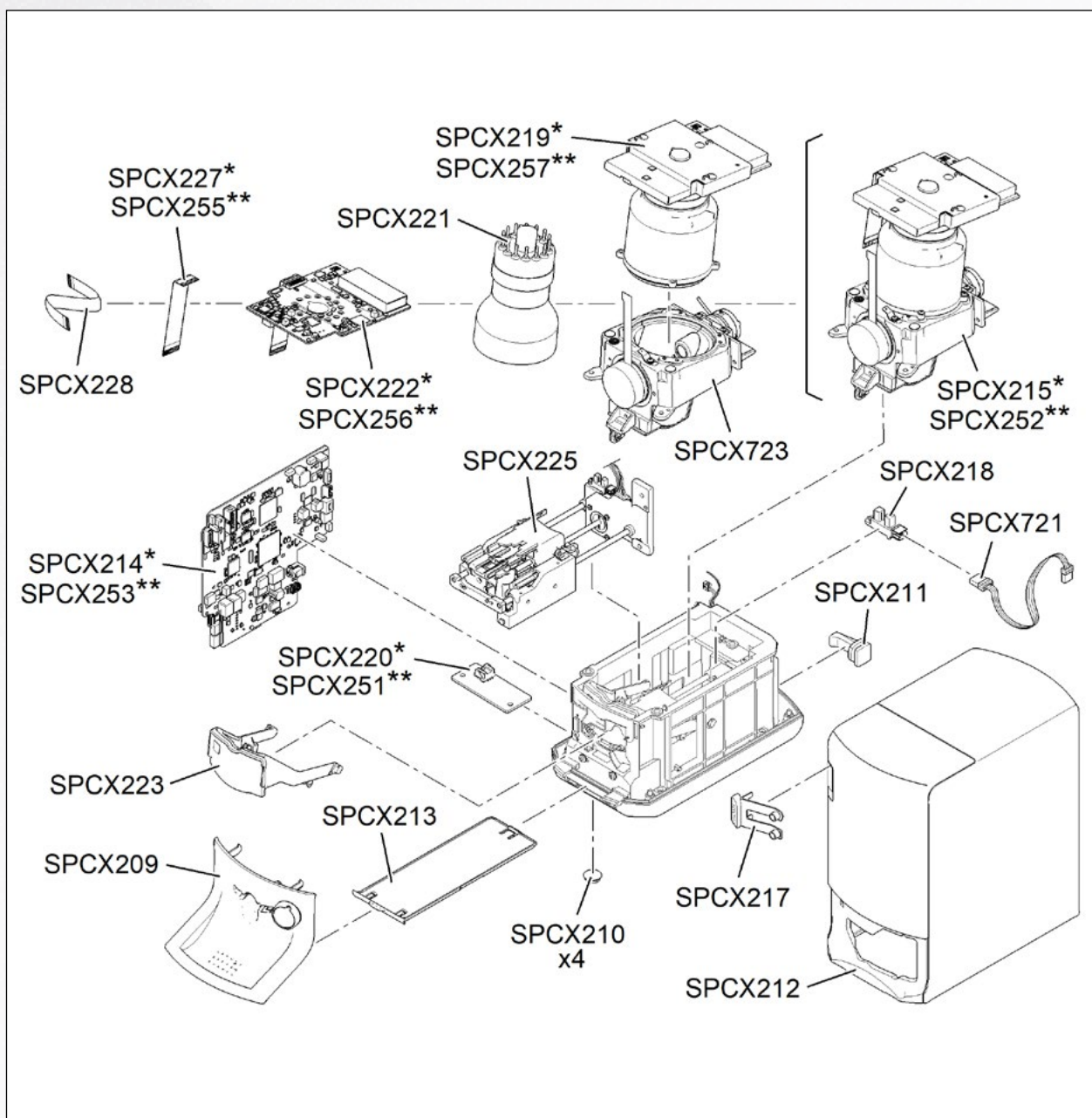
Sistema RVG 6500

PARTI DI RICAMBIO			
DESCRIZIONE	N. PARTE	PREZZO DI LISTINO	PREZZO DI SOSTITUZIONE
CAVO USB2 (2 METRI)	SPCP911	17,00 €	
SISTEMA DI ALIMENTAZIONE 12V DEL PUNTO DI ACCESSO WIFI	SPJZ035	81,00 €	
PRINCIPALE SISTEMA DI ALIMENTAZIONE (SENSORE) 5V 3A	SPJZ034	114,00 €	
COPERCHIO POSTERIORE DELLA SCATOLA DI CONTROLLO	SPHZ222	27,00 €	
COPERCHIO POSTERIORE DELLA SCATOLA DI CONTROLLO IPS	SPJR339	27,00 €	
STAFFE DI COLLEGAMENTO DELL' ANELLO DI PUNTAMENTO IPS	SPHY40X	23,00 €	

Le parti con  possono essere riparate dopo perizia. Parti con „***“ hanno un numero di serie

Radiografia computerizzata

Sistema di Radiografia Digitale CS 7200



PARTI DI RICAMBIO

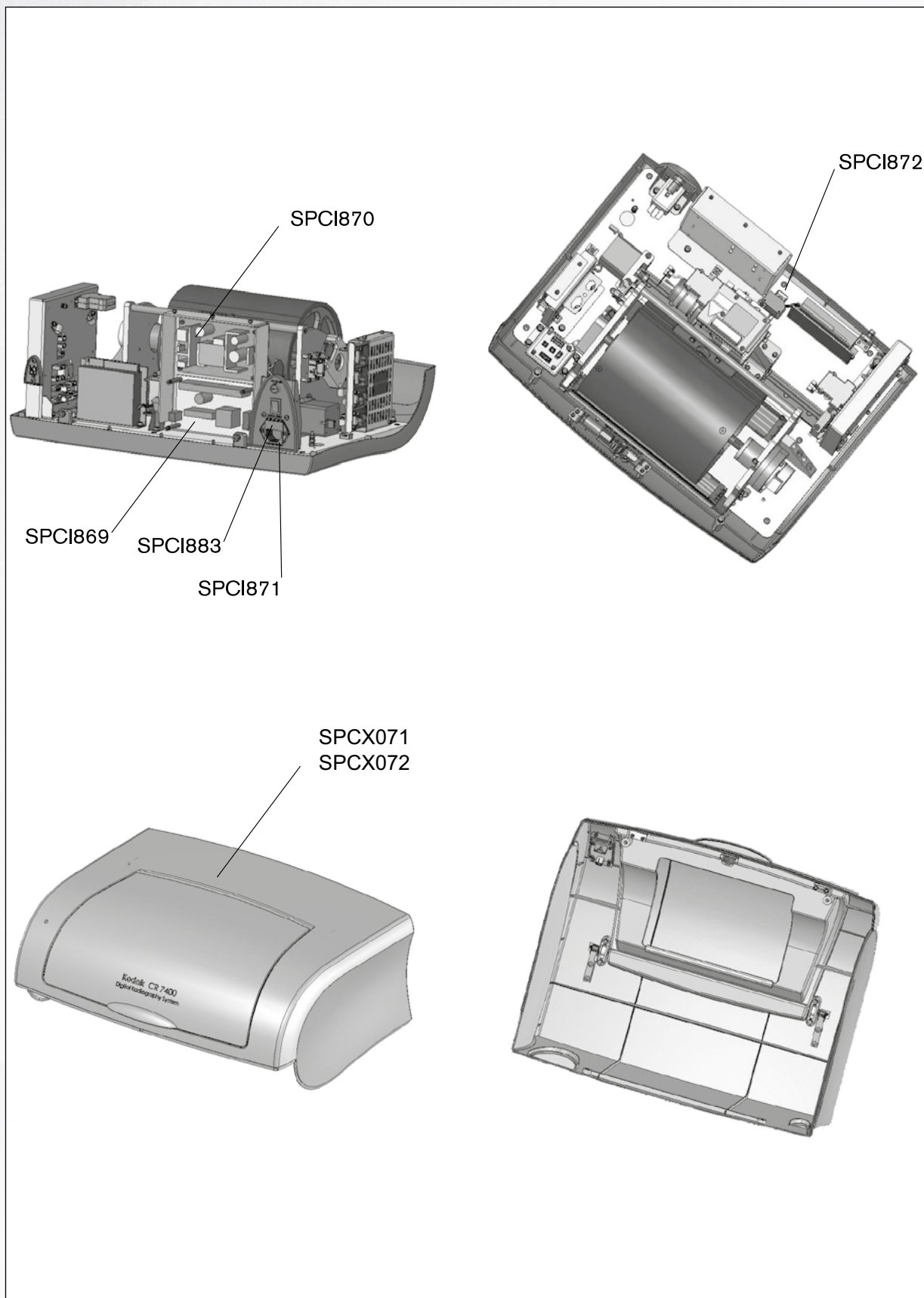
DESCRIZIONE	N. PARTE	PREZZO DI LISTINO	PREZZO DI SOSTITUZIONE
CS 7200 UNITA' SOSTITUTIVA DI SERVIZIO	SPCX229-1	5.999,00 €	
UNITÀ PER SOSTITUZIONE - DA 0 A 2 ANNI DI ETÀ	SPCX229-1	5.999,00 €	Garanzia
UNITÀ PER SOSTITUZIONE - DA 2 A 3 ANNI DI ETÀ	SPCX229-1	5.999,00 €	2.699,00 €
UNITÀ PER SOSTITUZIONE - DA 3 A 4 ANNI DI ETÀ	SPCX229-1	5.999,00 €	3.699,00 €
UNITÀ PER SOSTITUZIONE - DA 4 A 5 ANNI DI ETÀ	SPCX229-1	5.999,00 €	4.699,00 €
UNITÀ PER SOSTITUZIONE - OLTRE I 5 ANNI DI ETÀ	SPCX229-1	5.999,00 €	5.999,00 €

RADIOGRAFIA COMPUTERIZZATA

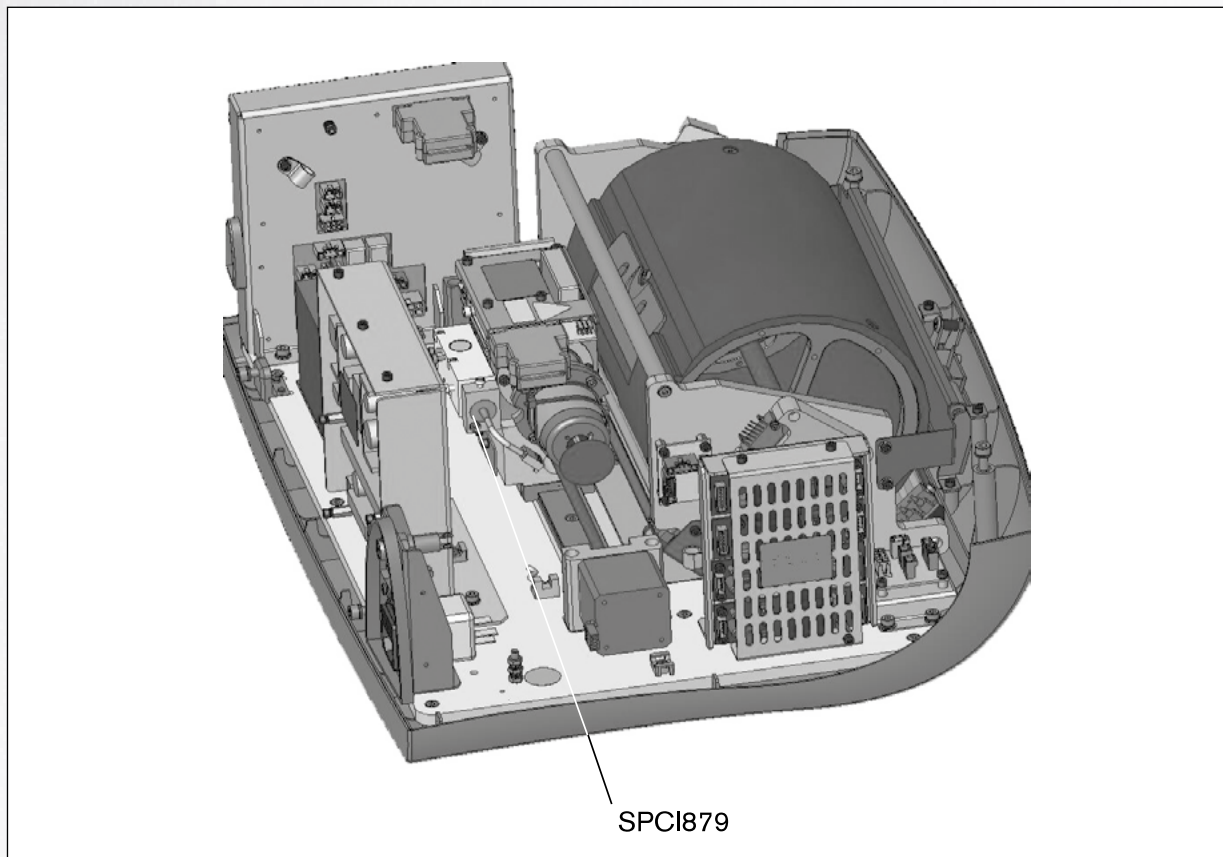
Sistema di Radiografia Digitale CS 7200

PARTI DI RICAMBIO			
DESCRIZIONE	N. PARTE	PREZZO DI LISTINO	PREZZO DI SOSTITUZIONE
ALIMENTATORE CS 7200	SPCX208-1	203,00 €	
PANNELLO DI INSERIMENTO CS 7200	SPCX209-1	220,00 €	
4X PIEDINI ADESIVI	SPCX210	47,00 €	
SICURA DEL CAVO	SPCX211	45,00 €	
COVER CS 7200	SPCX212-1	494,00 €	
CONTENITORE DI SERVIZIO	SPCX213	72,00 €	
SCHEDA CONTROLLORE	SPCX214-1	1.303,00 €	
MODULO OTTICO	SPCX215-1	4.395,00 €	
SCHEDA SENSORE	SPCX217-1	229,00 €	
SENSORE DI PROSSIMITÀ	SPCX218	72,00 €	
MODULO TUBO PM + SCHEDA	SPCX219-1	2.217,00 €	
SCHEDA LED	SPCX220	343,00 €	
PM TUBE	SPCX221	1.010,00 €	
SCHEDA PM + CAVO	SPCX222-1	1.225,00 €	
PANNELLO PROTEZIONE LUCE	SPCX223	193,00 €	
MODULO	SPCX225-1	1.247,00 €	
CAVO PM	SPCX227	62,00 €	
CAVO PER SCHEDA SENSORE	SPCX228	57,00 €	
COVER CS 7200 COMPURAY SCAN BE	SPCX231	411,00 €	
COVER CS 7200 GC	SPCX232	411,00 €	
TOOL PER CALIBRAZIONE GAIN PM E OFFSET	SPCX720	2.081,00 €	
511 CAVO SENSORE	SPCX721	85,00 €	
MOLLE E VITI	SPCX722	168,00 €	
MODULO O-FLANGE	SPCX723	1.565,00 €	
CAVO USB CON FERRITE - MINI USB 3M	SPCX725	60,00 €	
CS 7200 UNITÀ DI SOSTITUZIONE DEL SERVIZIO V2	SPCX249	5.999,00 €	
SCHEDA LED V2 + CAVO	SPCX251	333,00 €	
TESTINA OTTICA V2	SPCX252	4.395,00 €	
KIT DI MANUTENZIONE-CONTROLLER	SPCX253	1.294,00 €	
CAVO ETHERNET UTP	SPCX254	46,00 €	
CAVO FLESSIBILE PM V2	SPCX255	143,00 €	
SCHEDA PM V2 + CAVO	SPCX256	892,00 €	
ASSEMBLAGGIO TUBO PM V2 + SCHEDA	SPCX257	1.745,00 €	
KIT DI MANUTENZIONE CAVO RF PER TESTINA OTTICA	SPCX258	35,00 €	
CS 7200 SLIDER CENTRALE 1 PEZZO	SPCX646	56,00 €	
CS 7200 COPERTURA INFERIORE	SPCX647	143,00 €	

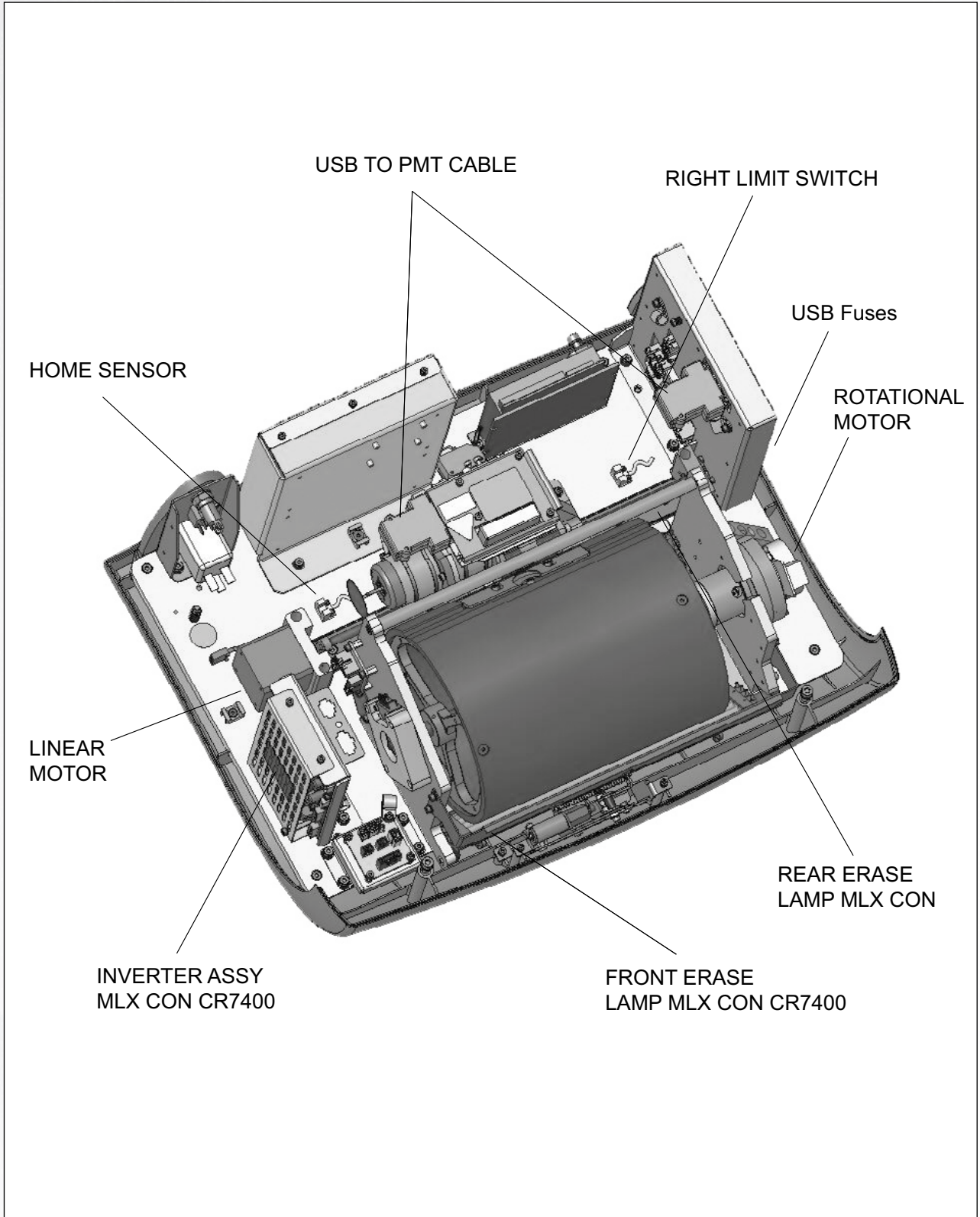
Sistema di Radiografia Digitale CS 7400



Sistema di Radiografia Digitale CS 7400



Sistema di Radiografia Digitale CS 7400



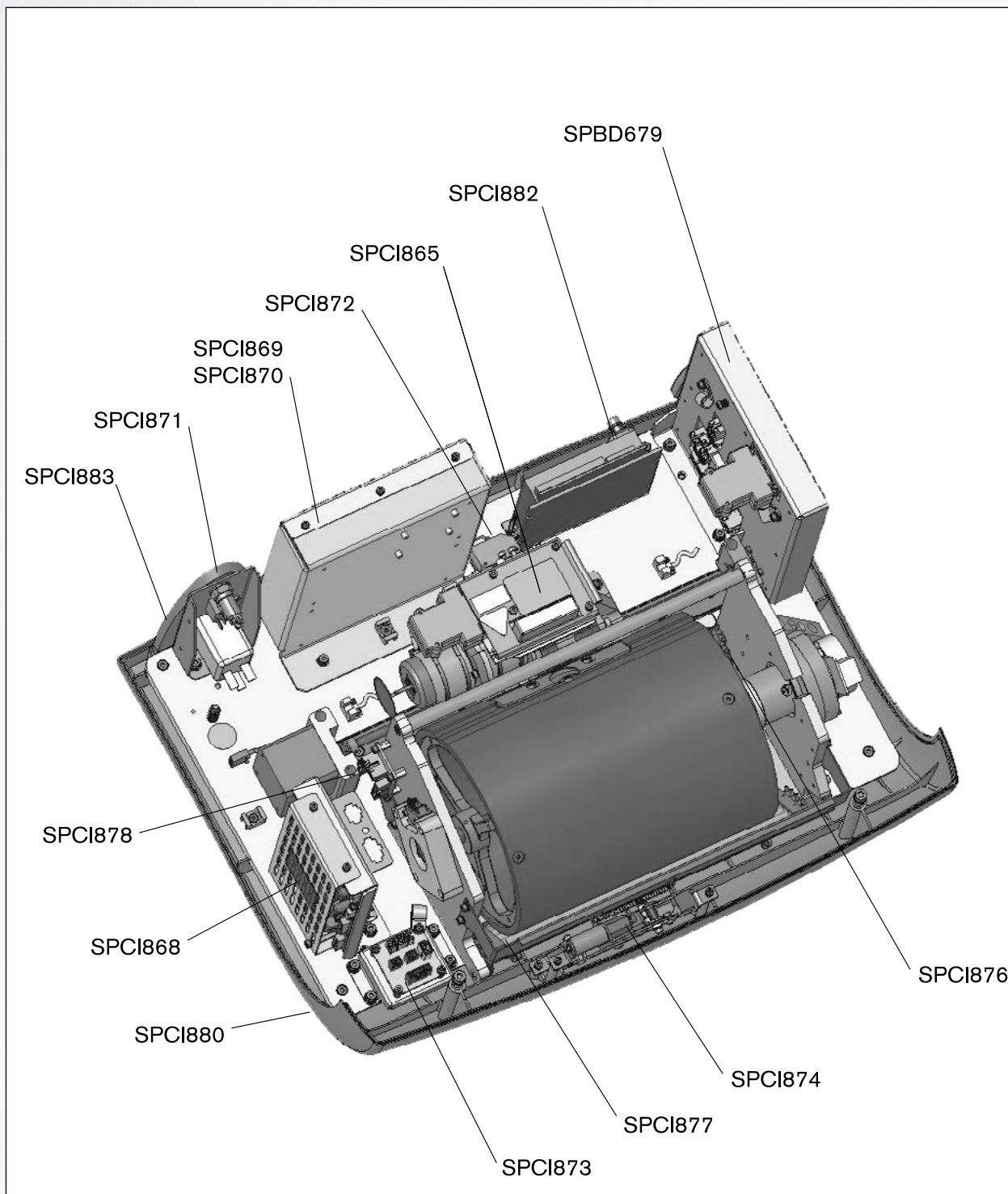
RADIOGRAFIA COMPUTERIZZATA

Sistema di Radiografia Digitale CS 7400

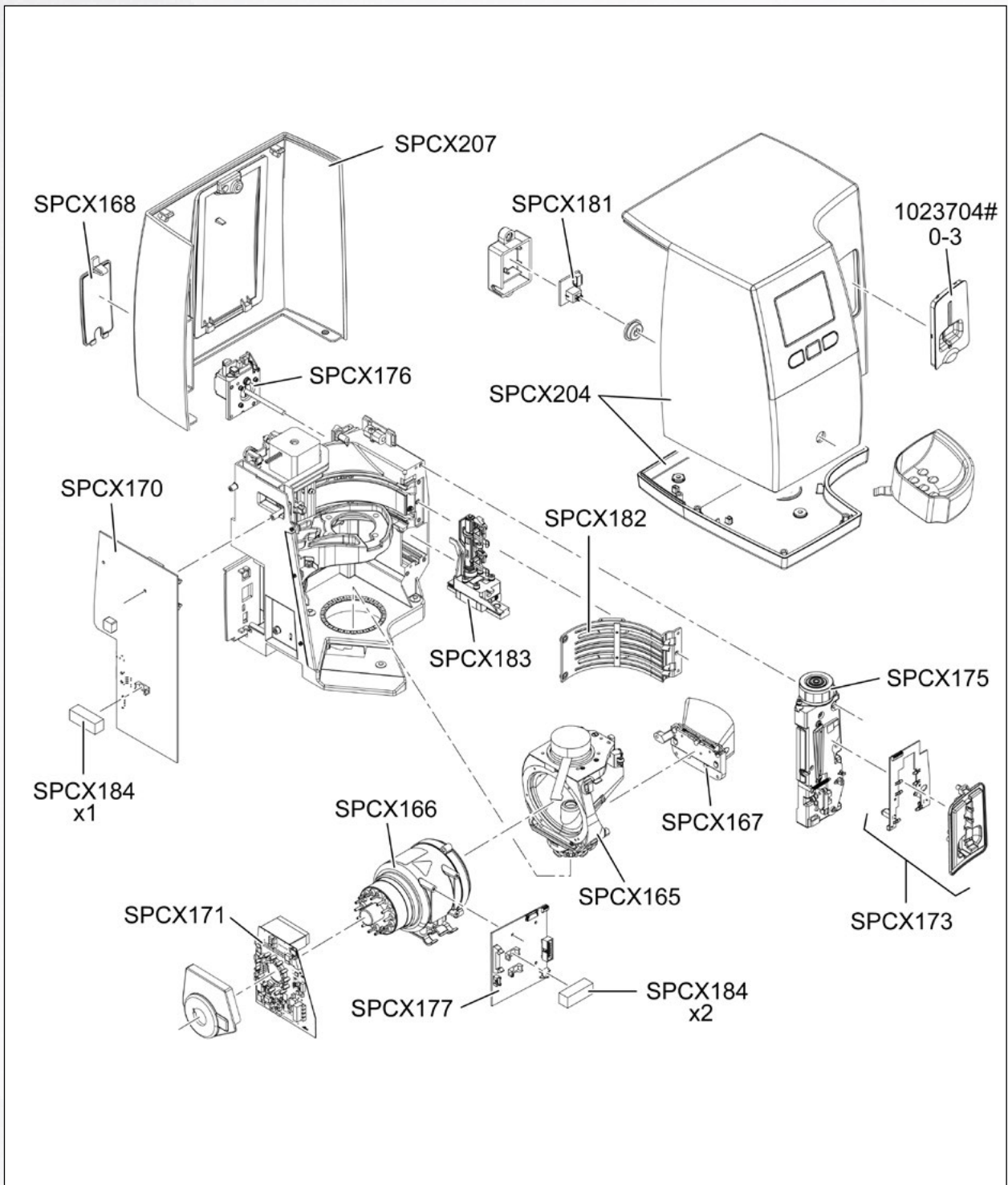
PROGRAMMA FEDELTA'			
DESCRIZIONE	N. PARTE	PREZZO DI LISTINO	PREZZO DI SOSTITUZIONE
UNITÀ PER SOSTITUZIONE - DA 0 A 2 ANNI DI ETÀ	RPCI864-2	11.138,00 €	

PARTI DI RICAMBIO			
DESCRIZIONE	N. PARTE	PREZZO DI LISTINO	PREZZO DI SOSTITUZIONE
SCHEDA PM CS 7400	SPCI865-1	1.021,00 €	
TUBO PM CS 7400	SPCX090-1	996,00 €	
ALIMENTATORE +5/-15V CS 7400	SPCI869-1	259,00 €	
ALIMENTATORE 15V CS 7400	SPCI870-1	491,00 €	
INGRESSO PRINCIPALE CS 7400	SPCI871	276,00 €	
SENSORE RIVELAMENTO LASTRA CS 7400	SPCI872	617,00 €	
SCHEDA COPERCHIO CS 7400	SPCI873	106,00 €	
MECCANISMO CHIUSURA CS 7400	SPCI874	702,00 €	
LASER CS 7400	SPCI879	2.288,00 €	
COPERCHIO SUPERIORE CR 7400 BIANCO	SPCX071	811,00 €	
COPERCHIO INFERIORE CR 7400 BIANCO	SPCX072	270,00 €	
DRIVER MOTORE ROTAZIONE CS 7400	SPCI882	1.323,00 €	
KIT FUSIBILE CS 7400	SPCI883	36,00 €	
KIT VITI CS 7400	SPCI884	108,00 €	
SCHEDA USB CS 7400-UL	SPBD679-1	2.499,00 €	
STRUMENTO CALIBRAZIONE FINE - 6MM (IO+CEPH)	SPBD681	868,00 €	
STRUMENTO CALIBRAZIONE FINE - 6MM (PAN)	SPCX050	143,00 €	
STRUMENTO PER CALIBRAZIONE NOMINALE	SPBD682	224,00 €	
JUMPER SCHEDA COPERCHIO CS 7400	SPCX052	45,00 €	
CAVO USB / PMT CS 7400	SPCX083	882,00 €	
MOTORE ROTATIVO CS 7400	SPCX065	587,00 €	
SW FINE CORSA DESTRO CS 7400	SPCX084	186,00 €	
SENSORE HOME CS 7400	SPCX085	186,00 €	
MOTORE LINEARE CS 7400	SPCX066	303,00 €	
MLX CON / MODULO INVERTER CS 7400	SPCX082	427,00 €	
(valido per sistemi fabbricati a partire da febbraio 2009 e in seguito - SB000129)			
FUSIBILI PER NUOVA SCHEDA USB CS 7400	SPCX064	52,00 €	
LETTORE ENCODER	SPCX086	170,00 €	
RUOTA ENCODER	SPCX087	251,00 €	
ADATTATORE LASER CS 7400	SPCX092	92,00 €	

Sistema di Radiografia Digitale CS 7400



Sistema di Radiografia Digitale CS 7600



RADIOGRAFIA COMPUTERIZZATA

Sistema di Radiografia Digitale CS 7600

Vi preghiamo di mettervi in contatto con il nostro servizio clienti per qualsiasi riparazione necessaria.

PARTI DI RICAMBIO			
DESCRIZIONE	N. PARTE	PREZZO DI LISTINO	PREZZO DI SOSTITUZIONE
CS 7600 EAMER SERVICE SYSTEM	SPCX203-1	7.499,00 €	
UNITÀ PER SOSTITUZIONE - DA 0 A 2 ANNI DI ETÀ	RPCX203	7.499,00 €	Garanzia
UNITÀ PER SOSTITUZIONE - DA 2 A 3 ANNI DI ETÀ	RPCX203	7.499,00 €	2.999,00 €
UNITÀ PER SOSTITUZIONE - DA 3 A 4 ANNI DI ETÀ	RPCX203	7.499,00 €	3.999,00 €
UNITÀ PER SOSTITUZIONE - DA 4 A 5 ANNI DI ETÀ	RPCX203	7.499,00 €	4.999,00 €
UNITÀ PER SOSTITUZIONE - OLTRE I 5 ANNI DI ETÀ	RPCX203	7.499,00 €	7.499,00 €
ALIMENTATORE 24V	SPCX172-1	206,00 €	
COPERTURA VANO CAVI	SPCX168-1	78,00 €	
SCHEDA CONTROLLER CS 7600	SPCX170-1	795,00 €	
GRUPPO RULLI CS 7600	SPCX175-1	848,00 €	
SCHEDA RFID CS 7600	SPCX178-1	158,00 €	
CAVO DI COLLEGAMENTO LCD-CS 7600	SPCX187-1	106,00 €	
SENSORI OTTICI CS 7600	SPCX199-1	204,00 €	
KIT RULLI CS 7600	SPCX726	1.060,00 €	
GRUPPO PINZA	SPCX183-1	424,00 €	
COPERTURE	SPCX204-1	922,00 €	
SCHEDA DI MOVIMENTO E LED	SPCX177-1	530,00 €	
TOOL MECCANISMO DI AGGANCIAMENTO	SPCX230-1	127,00 €	
CHIAVE TECNICA PER CS 7600	SPCX201-1	127,00 €	
KIT-RULLI CS 7600	SPCX244	226,00 €	
ASSEMBLAGGIO PMT CS 7600	SPCX166-1	1.010,00 €	
MODULO DI CANCELLAZIONE LED CS 7600	SPCX167-1	269,00 €	
SCHEDA DPMT CS 7600	SPCX171-1	1.023,00 €	
SCHEDA SENSORI CS 7600	SPCX173-1	525,00 €	
MOLLA A ESTENSIONE CS 7600	SPCX174-1	93,00 €	
MOTORE PINZA ASS. CS 7600	SPCX176-1	402,00 €	
PULSANTE ACCENSIONE/SPEGNIMENTO CS 7600	SPCX181-1	185,00 €	
ASSEMBLAGGIO CARRELLO CS 7600	SPCX182-1	184,00 €	
KIT FUSIBILI CS 7600	SPCX184-1	239,00 €	
KIT MORSETTI CAVO CS 7600	SPCX185-1	152,00 €	
KIT VITI PER CS 7600	SPCX186-1	123,00 €	
CAVO SENSORI LINEARI CS 7600	SPCX188-1	127,00 €	
CAVO SENSORI CARICATORE CS 7600	SPCX189-1	129,00 €	
CAVO DPMT/MOVIMENTO CS 7600	SPCX190-1	147,00 €	
CAVO RFID CS 7600	SPCX191-1	128,00 €	
CAVO ESTENSIONE MODULO DI CANCELLAZIONE CS 7600	SPCX192-1	122,00 €	

COMPUTED RADIOGRAPHY

CS 7600 Digital Radiography System

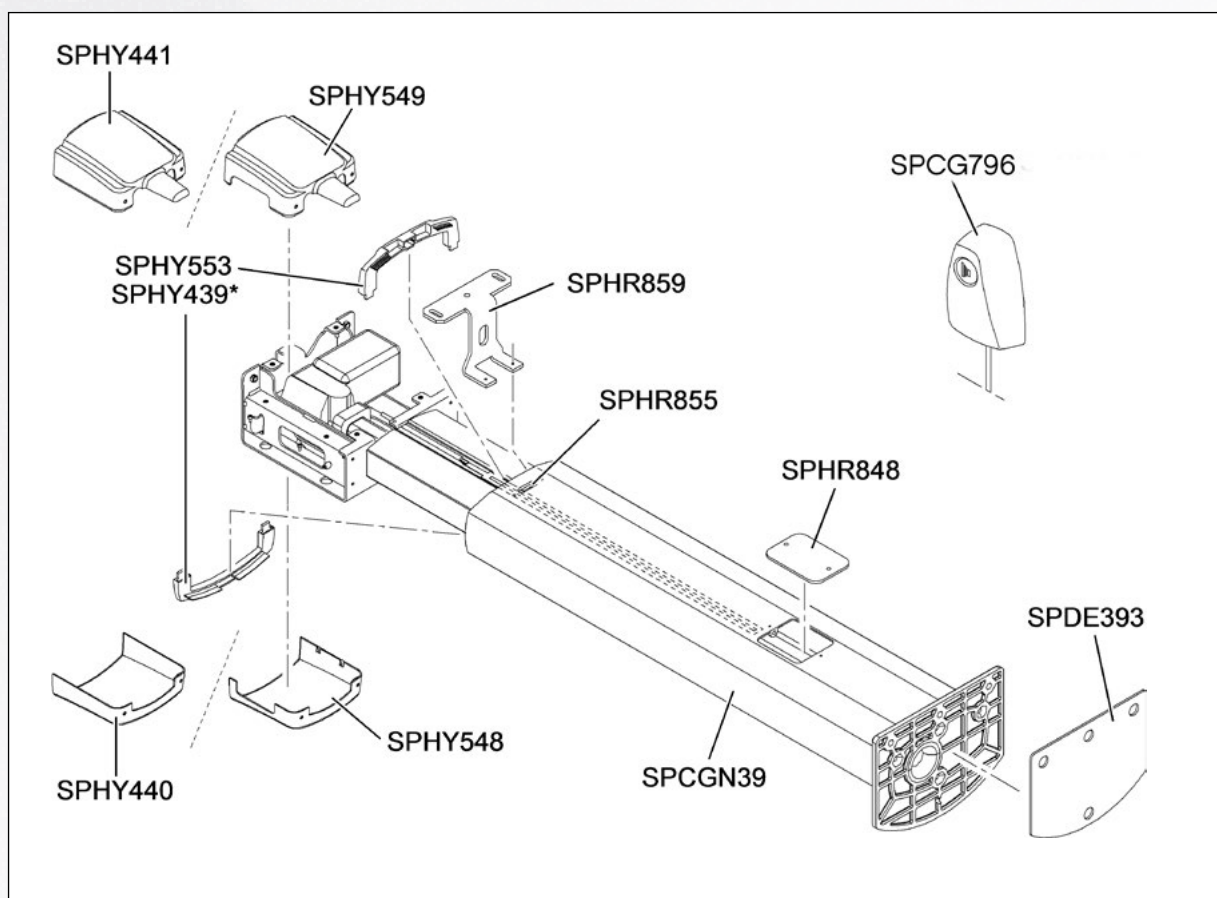
SPARE PARTS			
DESCRIPTION	PART #	LIST PRICE	EXCHANGE PRICE
CAVO ENCODER ROTAZIONE CS 7600	SPCX193-1	124,00 €	
CAVO ESTENSIONE PULSANTE CS 7600	SPCX194-1	125,00 €	
CAVO FOTOTRASMETTITORE PORTA CS 7600	SPCX197-1	125,00 €	
LETTORI ENCODER CS 7600	SPCX200-1	188,00 €	
CHIAVE TECNICA SK PER CS 7600	SPCX201-1	127,00 €	
SCATOLA SCANNER CS 7600	SPCX205-1	311,00 €	
COPERTINA POSTERIORE SK CS 7600	SPCX207-1	402,00 €	
MOTORE COGGING 0-FLANGIA CS 7600	SPCX233-1	2.012,00 €	
KIT DI SOSTITUZIONE PER TESTA OTTICA CON FLANGIA-O	SPCX671	4.373,00 €	

Radiografia extraorale digitale

RADIOGRAFIA EXTRAORALE DIGITALE

Sistema di imaging extraorale CS 8100

COLONNA

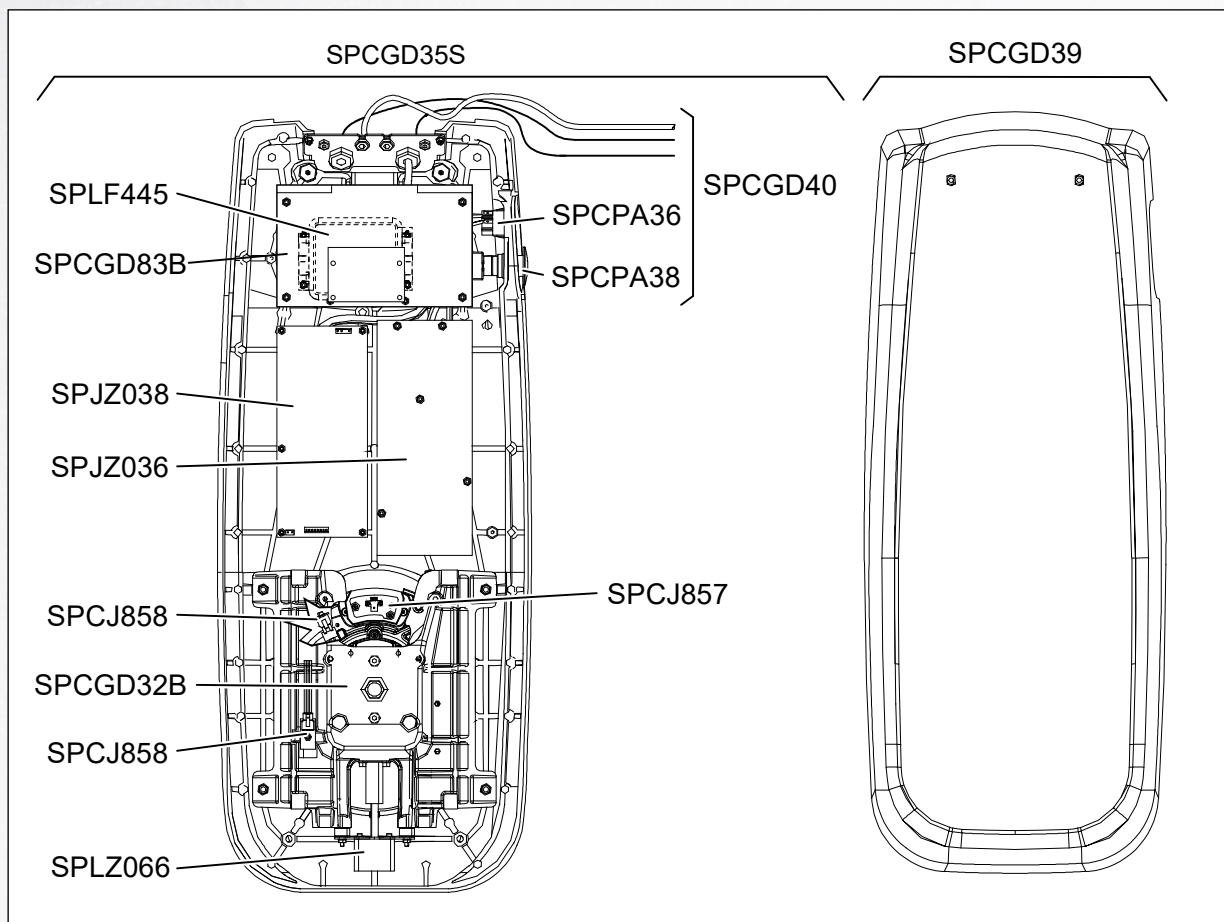


PARTI DI RICAMBIO

DESCRIZIONE	N. PARTE	PREZZO DI LISTINO	PREZZO DI SOSTITUZIONE
COLONNA			
COPERTURA POSTERIORE COLONNA	SPHY441	65,00 €	
COPERTURA ANTERIORE COLONNA	SPHY440	60,00 €	
COLONNA	SPCGN39	3.451,00 €	2.065,00 €
COFANI BASSI DI COLONNA	SPHY439	76,00 €	
STAFFA DI MONTAGGIO	SPHR859	75,00 €	
COLONNA, PIASTRA DI ACCESSO	SPHR848	52,00 €	
COLONNA , PIASTRA BASE IN GOMMA	SPDE393	54,00 €	
ATTUATORE LINEARE	SPCP581	702,00 €	
TELECOMANDO DEL GENERATORE DI RAGGI X E GANCIO DI MONTAGGIO	SPCG796	129,00 €	

Sistema di imaging extraorale CS 8100

TESTA

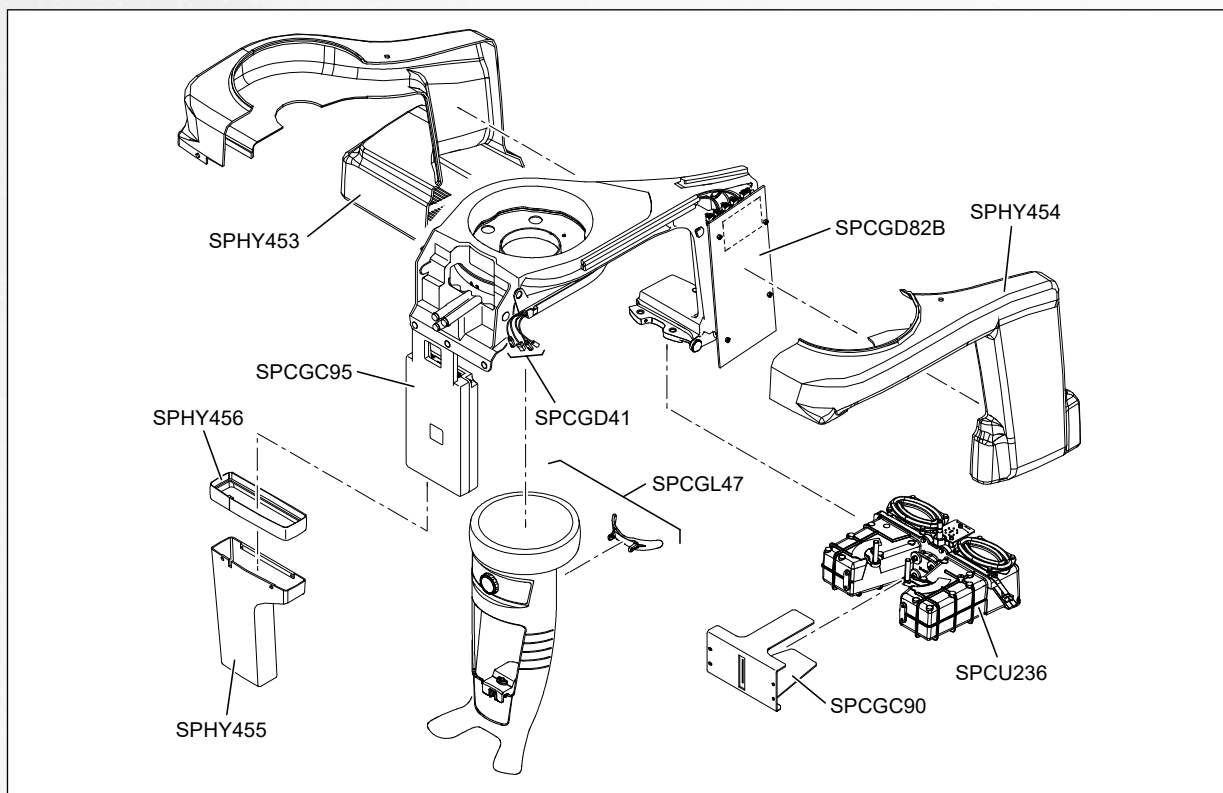


PARTI DI RICAMBIO

DESCRIZIONE	N. PARTE	PREZZO DI LISTINO	PREZZO DI SOSTITUZIONE
TESTA			
COPERTURA SUPERIORE DELLA TESTA	SPCGD39	125,00 €	
ALIMENTAZIONE 225W AC/DC +5V+24V	SPJZ038	438,00 €	
FILTRO RETE 250 V. 16 AMP.	SPLF445	244,00 €	
SCHEDA CONNETTORI VERTICALE	SPCJ858B	57,00 €	
SCHEDA RILEVAMENTO MOVIMENTO	SPCJ857B	69,00 €	
MOTORE ASSE Y	SPLZ066	294,00 €	
BLOCCO MOVIMENTO	SPCGD32B	2.418,00 €	
CS 8100 TESTATA PANO	SPCGD35S	Vi preghiamo di contattare il nostro servizio clienti	
KIT CAVI TESTA	SPCGD40	459,00 €	
PFC 400 VDC-6A (230V)	SPJZ036	682,00 €	
SCHEDA MOTORE E SCHEDA MICRO	SPCGD83B	955,00 €	665,00 €
CAVO DETECTOR PER MOVIMENTO COLONNA	SPCPA42	51,00 €	
CORDA RILEVATORE DI ROTAZIONE	SPCPA35	102,00 €	
VARIE			
SCHEDA MICROPROCESSORE	SPCJ848	203,00 €	

Sistema di imaging extraorale CS 8100

BRACCIO ROTANTE

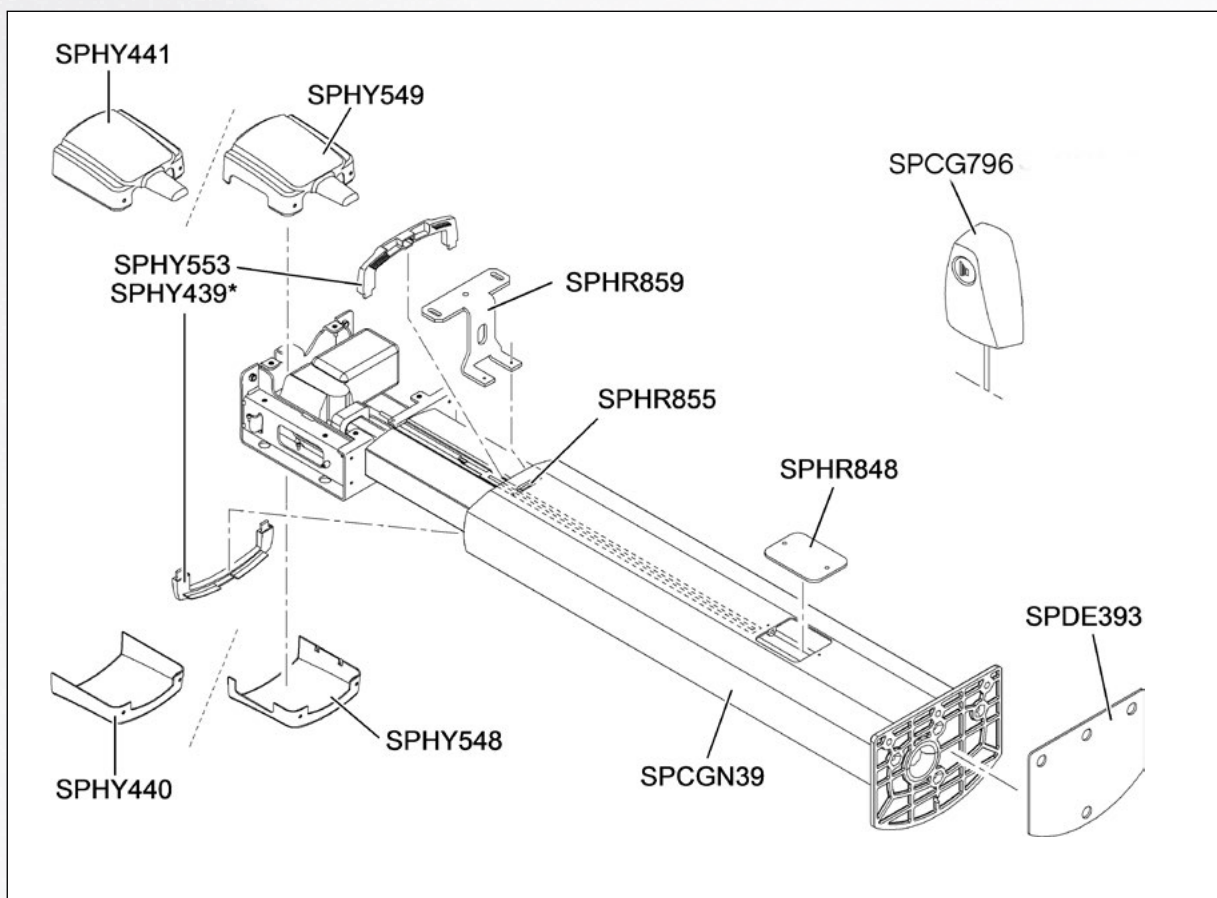


PARTI DI RICAMBIO

DESCRIZIONE	N. PARTE	PREZZO DI LISTINO	PREZZO DI SOSTITUZIONE
BRACCIO ROTANTE			
COPERCHIO BRACCIO ROTANTE (GENERATORE)	SPHY453	91,00 €	
COPERCHIO BRACCIO ROTANTE (SCHEDA)	SPHY454	158,00 €	
COPERCHIO DEL SENSORE	SPHY455	75,00 €	
GRIGO AUTOADESIVO	SPHY456	70,00 €	
SENSORE CS 8100	SPCGC95	Grazie per mettersi in contatto con il nostro gruppo supporto clienti	
SORGENTE RAGGI X RX (2D)	SPCU236B		
ASSEMBLAGIO MASCHERA DI POSIZIONAMENTO TESTA	SPCGL47	1.066,00 €	
SET DI VITI PER GENERATORE	SPCGD66	101,00 €	
BLOCCO COLLIMATORE	SPCGC90	132,00 €	
KIT DI CAVI BRACCIO ROTANTE	SPCGD41	219,00 €	
SCHEDA ALIMENTAZIONE A SCHEDA MICRO	SPCGD82B	935,00 €	
FERMO TESTA PER LA MASCHERA DI POSIZIONAMENTO	SPHY463	123,00 €	
VARIE			
SET DI VITI	SPCGD44	182,00 €	
TASTO PER SUPPORTO TESTA	SPHY465	197,00 €	
ON/OFF INTERUTTORE ON/OFF	SPCPA36	77,00 €	
PULSANTE D'EMERGENZA (ROSSO)	SPCPA38	150,00 €	
PIN DI CONTATTO (RESISTENZA COLONNA)	SPHR855	44,00 €	

Sistema di imaging extraorale CS 8100SC

COLONNA

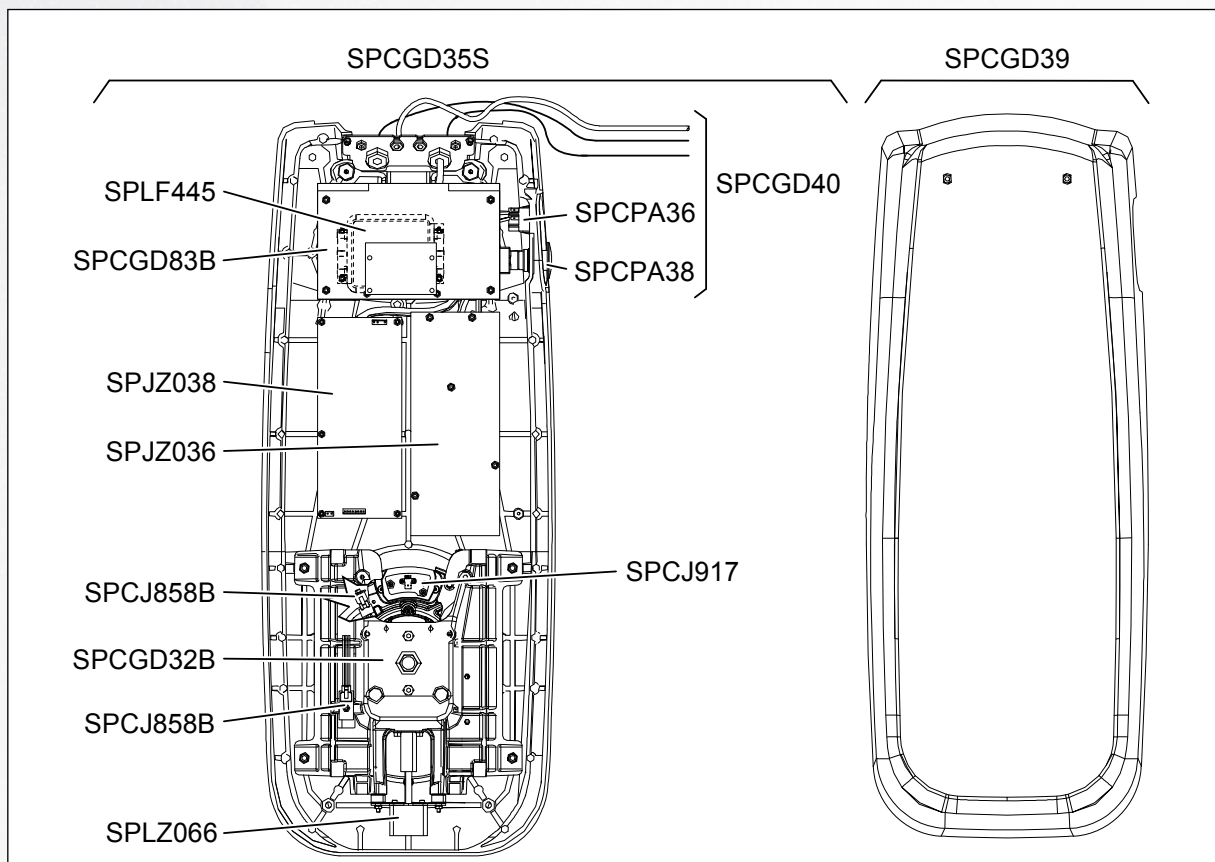


PARTI DI RICAMBIO

DESCRIZIONE	N. PARTE	PREZZO DI LISTINO	PREZZO DI SOSTITUZIONE
COLONNA			
COVER POSTERIORE COLONNA - CEPH	SPHY549	924,00 €	
SPACE FILLERS COLONNA	SPHY553	153,00 €	
RIEMPITIVI DI SPAZIO PER COLONNA	SPHY439	76,00 €	
COVER ANTERIORE COLONNA - CEPH	SPHY548	848,00 €	
COLONNA CS 8100 (CEPH CONFORME WO COVERS)	SPCGN39	3.451,00 €	2.065,00 €
STAFFA DI MONTAGGIO	SPHR859	75,00 €	
PIN DI CONTATTO (RESISTENZA COLONNA)	SPHR855	44,00 €	
PIASTRA D'ACCESSO COLONNA	SPHR848	52,00 €	
SUOLA IN GOMMA PER PIASTRA DI BASE COLON	SPDE393	54,00 €	
TELECOMANDO DEL GENERATORE DI RAGGI X E GANCIO DI MONTAGGIO	SPCG796	129,00 €	

Sistema di imaging extraorale CS 8100SC

TESTA

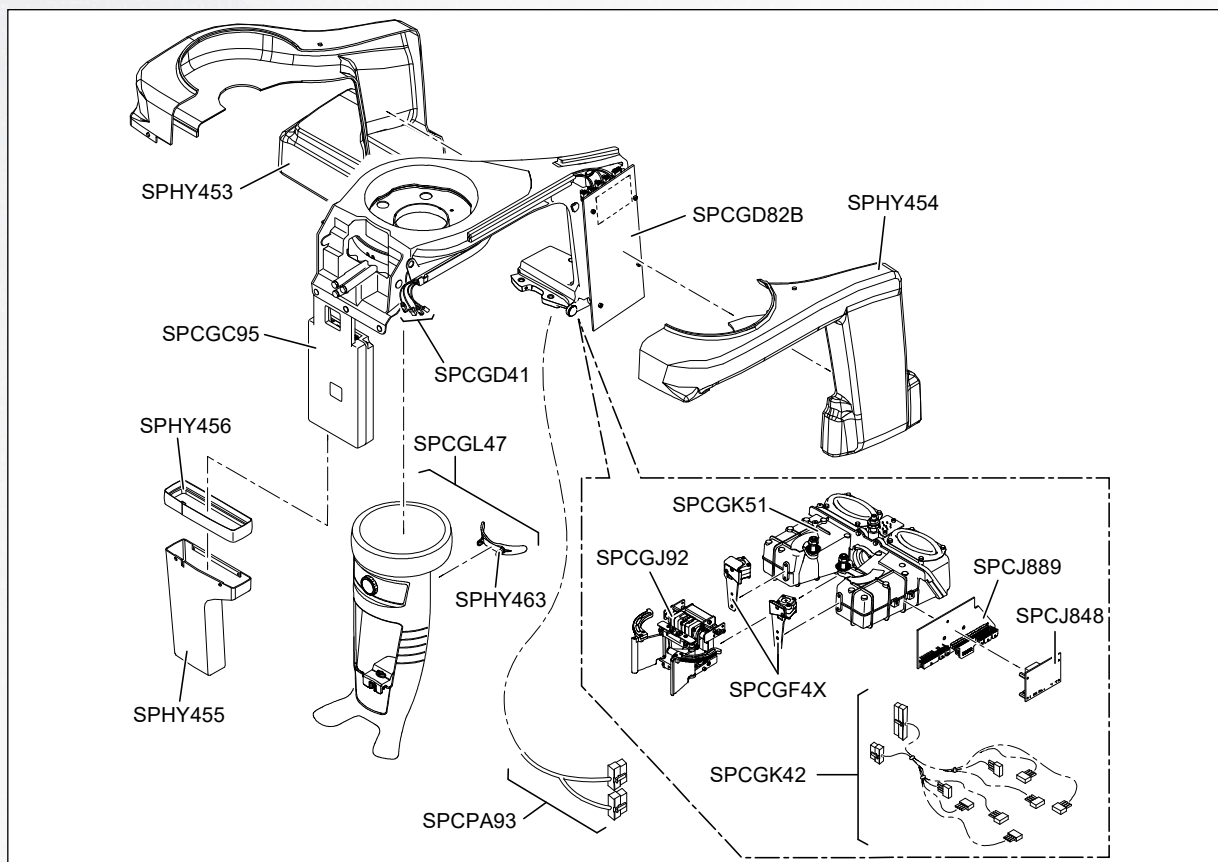


PARTI DI RICAMBIO

DESCRIZIONE	N. PARTE	PREZZO DI LISTINO	PREZZO DI SOSTITUZIONE
TESTA			
TESTA COMPLETA	SPCGD35S	Vi preghiamo di contattare il nostro servizio clienti	
FILTRO 250V - 16A MONO 2 PASSAGGI	SPLF445	244,00 €	
SCHEDA MOTORE	SPCGD83B	955,00 €	665,00 €
ALIMENTAZIONE 225W AC/DC + 5V +24V	SPJZ038	438,00 €	
PFC 400 VDC-6A (230V)	SPJZ036	682,00 €	
SCHEDA DETEZIONE MOVIMENTO Y	SPCJ858B	57,00 €	
MECCANICA MOVIMENTO	SPCGD32B	2.418,00 €	
MOTORE Y	SPLZ066	294,00 €	
SCHEDA RILEVAMENTO MOVIMENTO	SPCJ917	107,00 €	
PULSANTE D'EMERGENZA (ROSSO)	SPCPA38	150,00 €	
ON/OFF INTERUTTORE ON/OFF	SPCPA36	77,00 €	
CAVO DETECTOR PER MOVIMENTO COLONNA	SPCPA42	51,00 €	
KIT CAVI TESTA	SPCGD40	459,00 €	
COPERCHIO SUPERIORE DI TESTATA	SPCGD39	125,00 €	

Sistema di imaging extraorale CS 8100SC

BRACCIO ROTANTE

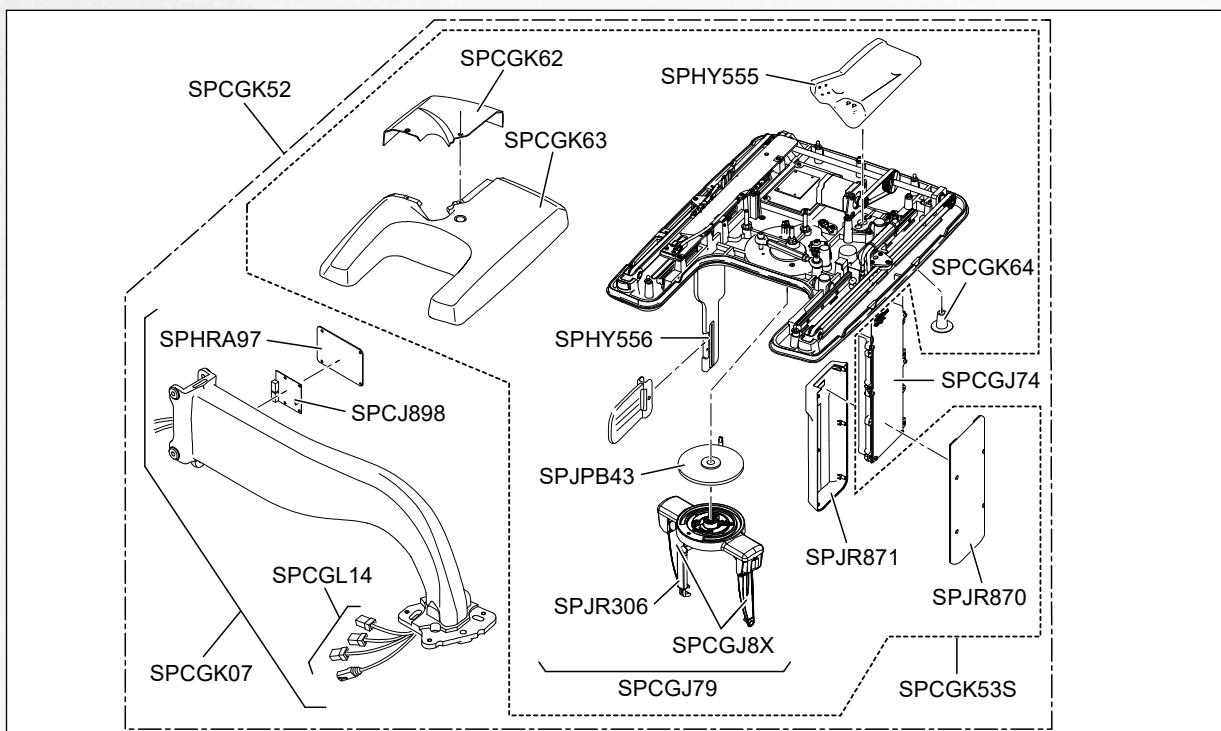


PARTI DI RICAMBIO

DESCRIZIONE	N. PARTE	PREZZO DI LISTINO	PREZZO DI SOSTITUZIONE
BRACCIO ROTANTE			
SENSORE CS 8100	SPCGC95		Vi preghiamo di contattare il nostro servizio clienti
COPERCHIO DEL SENSORE	SPHY455	75,00 €	
ASSEMBLAGGIO MASCHERA DI POSIZIONAMENTO TESTA	SPCGL47	1.066,00 €	
CAVO MOTORE COLLIMATORE	SPCPA93	85,00 €	
COPERCHIO BRACCIO ROTANTE (SCHEDA)	SPHY454	158,00 €	
MOTORI ANTERIORI COLLIMATORE (X2)	SPCGF4X	291,00 €	
SCHEDA CONTROLLO COLLIMATORE	SPCJ889	305,00 €	
COPERCHIO BRACCIO ROTANTE (GENERATORE)	SPHY453	91,00 €	
BANDA GRIGIA SENSORE	SPHY456	70,00 €	
KIT CAVI BRACCIO ROTANTE	SPCGD41	219,00 €	
SCHEDA ALIMENTAZIONE A SCHEDA MICRO	SPCGD82B	935,00 €	
SORGENTE RAGGI X + COLLIMATORE (2D SC-T)	SPCGK51		Vi preghiamo di contattare il nostro servizio clienti
KIT CAVI COLLIMATORE A LAME	SPCGK42	211,00 €	
SCHEDA MICROPROCESSORE	SPCJ848	203,00 €	
MODULO SECONDO COLLIMATORE (2D CEPH)	SPCGJ92	3.184,00 €	
FERMO TESTA PER LA MASCHERA DI POSIZIONAMENTO	SPHY463	123,00 €	

Sistema di imaging extraorale CS 8100SC

CEFALOSTATO

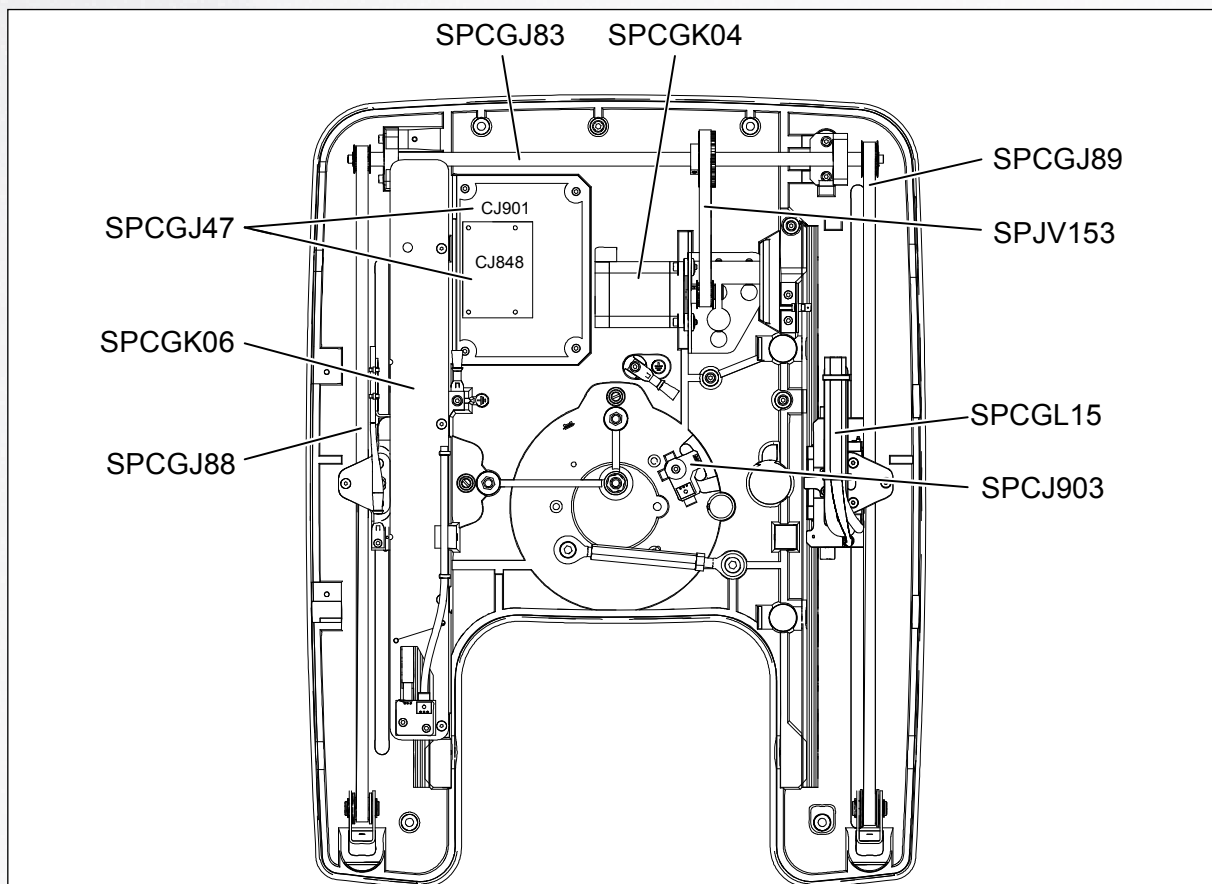


PARTI DI RICAMBIO

DESCRIZIONE	N. PARTE	PREZZO DI LISTINO	PREZZO DI SOSTITUZIONE
CEFALOSTATO			
MODULO CEPH COMPETO	SPCGK52	Vi preghiamo di contattare il nostro servizio clienti	
CEPH TOP COVER XS	SPCGK62	1.102,00 €	
PIASTRA ACCESSO SWITCH ETHERNET (CEPH)	SPHRA97	65,00 €	
SET CAVI BRACCIO CEPH	SPCGL14	255,00 €	
MECCANISMO POSIZIONAMENTO TESTA	SPCGJ79	1.911,00 €	
FERMO TESTA	SPJR306	186,00 €	
GUIDA IN PLASTICA PER CABLAGGIO	SPHY555	99,00 €	
SENSORE CEPH	SPCGJ74	Vi preghiamo di contattare il nostro servizio clienti	
COVER POSTERIORE SENSORE CEPH	SPJR870	111,00 €	
MODULO CEPH COMPLETO (SENZA SENSORE)	SPCG53S	Vi preghiamo di contattare il nostro servizio clienti	
CEPH TOP COVER XL	SPCGK63	1.864,00 €	
SCHEDA SWITCH ETHERNET (CEPH)	SPCJ898	315,00 €	
BRACCIO SCAN CEPH COMPLETO	SPCGK07	3.607,00 €	
SET SUPPORTO TESTA CEPH (SX + DX)	SPCGJ8X	366,00 €	
MODULO COLLIMATORE CEPH	SPHY556	1.301,00 €	
CARPUS HOLE COVER	SPCGK64	174,00 €	
COVER ANTERIORE SENSORE CEPH	SPJR871	110,00 €	

Sistema di imaging extraorale CS 8100SC

CEFALOSTATO



PARTI DI RICAMBIO

DESCRIZIONE	N. PARTE	PREZZO DI LISTINO	PREZZO DI SOSTITUZIONE
CEFALOSTATO			
SCHEDA MOTORE CEPH (CJ901 + CJ848)	SPCGJ47	511,00 €	
PISTA RESISTIVA CEPH	SPCGK06	221,00 €	
CINGHIA (COLLIMATORE CEPH)	SPCGJ88	156,00 €	
SCHEDA CONNESSIONE PISTA RESISTIVA	SPCJ903	112,00 €	
SET CAVI SENSORE CEPH	SPCGL15	374,00 €	
CINGHIA TRASMISSIONE MOTORE	SPJV153	65,00 €	
CONGHIA (SENSORE CEPH)	SPCGJ89	156,00 €	
MOTORE (CEPH)	SPCGK04	348,00 €	
MODULO TRASMISSIONE	SPCGJ83	342,00 €	
SET CAVI MODULO CEPH	SPCGK57	203,00 €	

RADIOGRAFIA EXTRAORALE DIGITALE

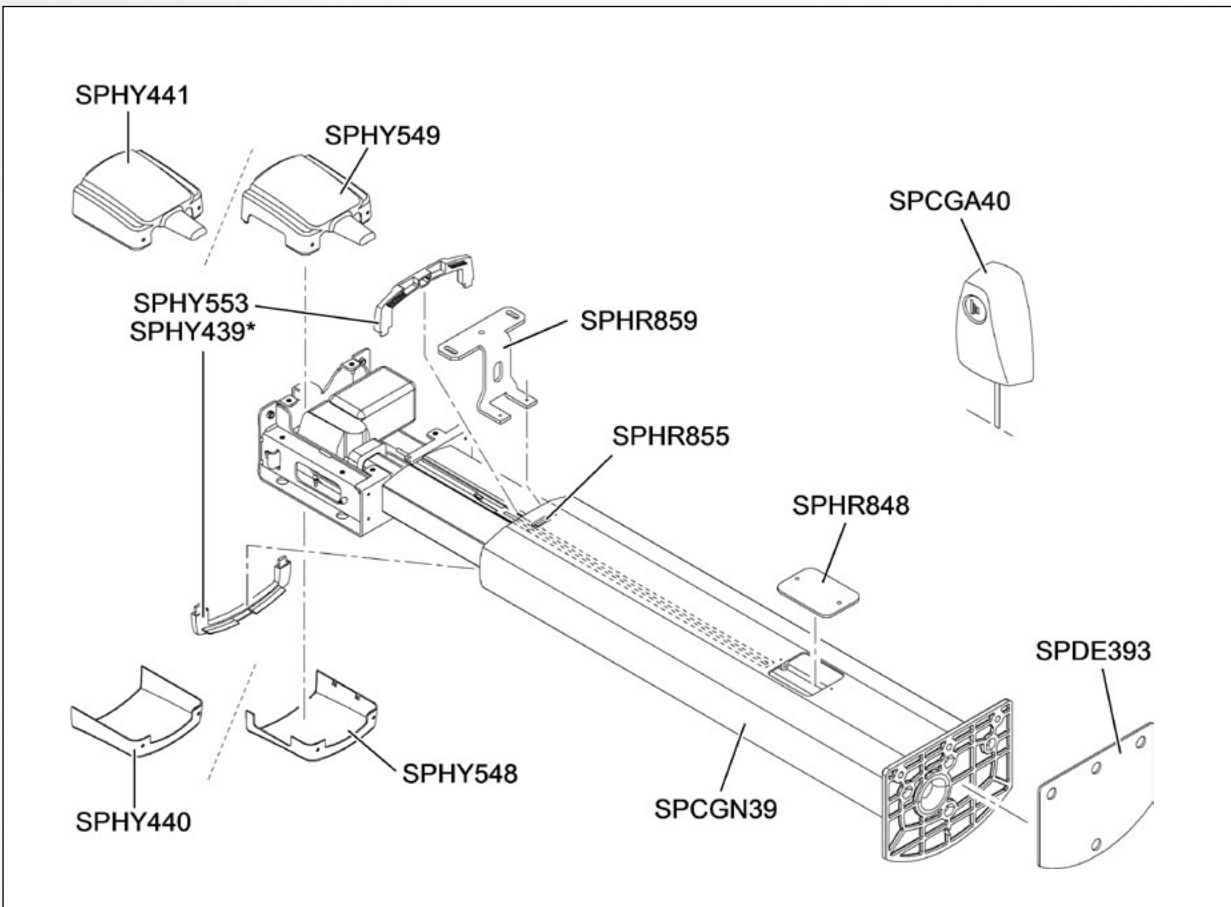
Sistema di imaging extraorale CS 8100SC

VARIE

PARTI DI RICAMBIO			
DESCRIZIONE	N. PARTE	PREZZO DI LISTINO	PREZZO DI SOSTITUZIONE
VARIE			
SCHEDA MICROPROCESSORE	SPCJ848	203,00 €	
SET DI VITI	SPCGD44	182,00 €	
SET INSTALLAZIONE CEPH	SPCGK99	339,00 €	
FUSIBILE 6.3A 5X20-T	SPLW197	31,00 €	
FUSIBILE 12A - 5X20-T (110V)	SPLW108	31,00 €	

Sistema di imaging extraorale CS 8100SC 3D

COLONNA

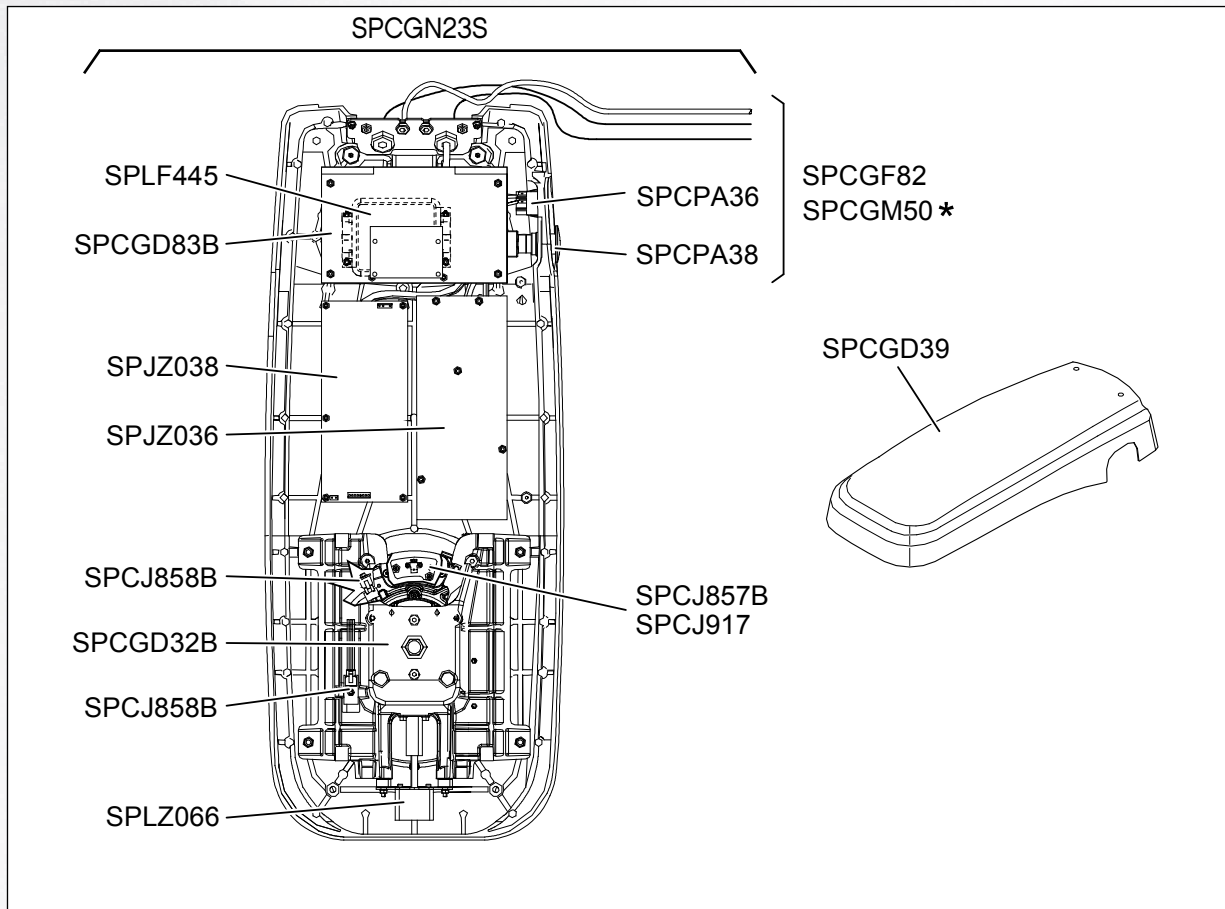


PARTI DI RICAMBIO

DESCRIZIONE	N. PARTE	PREZZO DI LISTINO	PREZZO DI SOSTITUZIONE
COLONNA			
COLONNA	SPCGN39	3.451,00 €	2.065,00 €

Sistema di imaging extraorale CS 8100SC 3D

TESTA

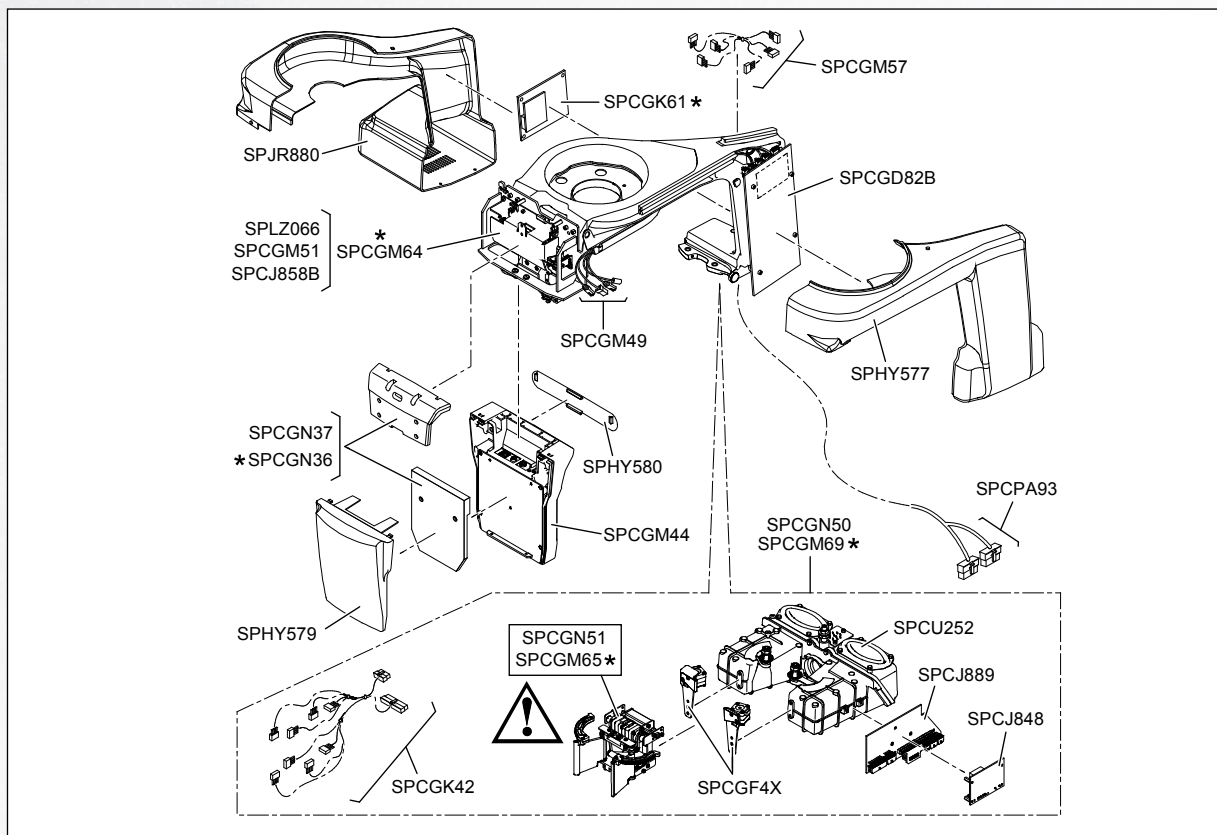


PARTI DI RICAMBIO

DESCRIZIONE	N. PARTE	PREZZO DI LISTINO	PREZZO DI SOSTITUZIONE
TESTA			
SERVICE HEAD (SC 3D)	SPCGN23S	17.559,00 €	
KIT CAVI TESTA	SPCGM50	473,00 €	

Sistema di imaging extraorale CS 8100SC 3D

BRACCIO ROTANTE

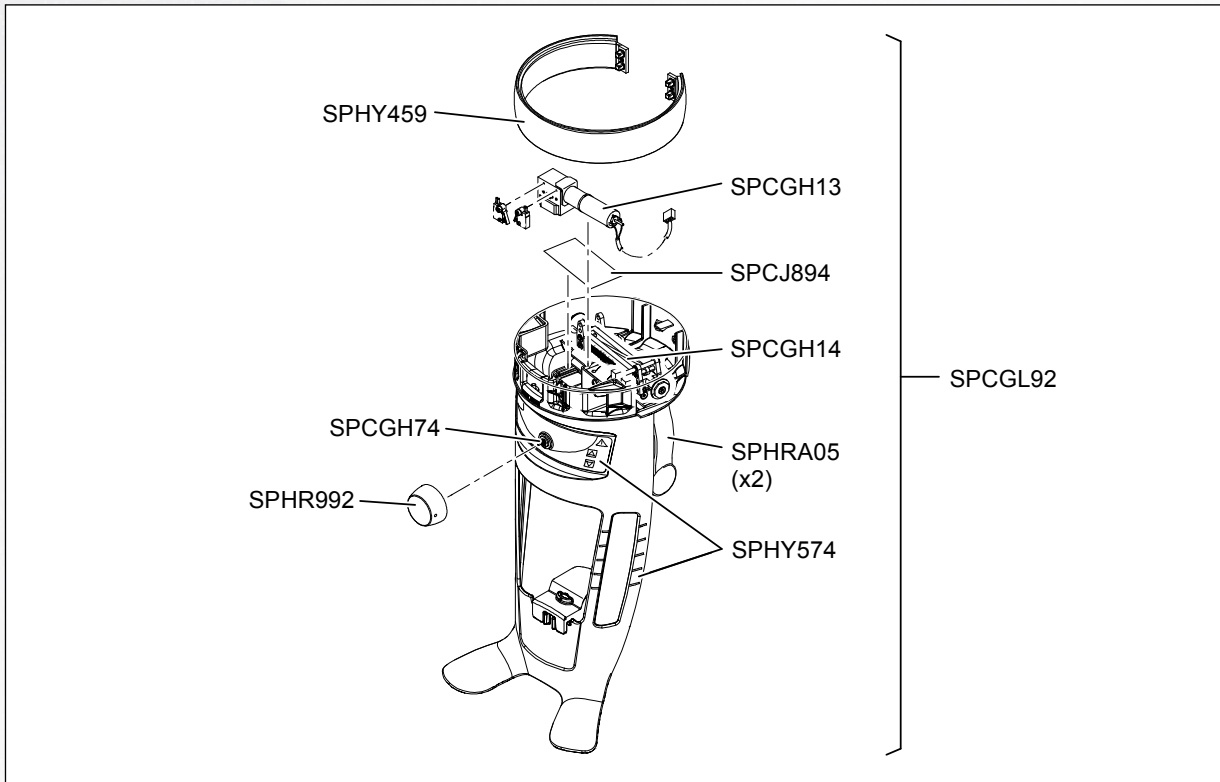


PARTI DI RICAMBIO

DESCRIZIONE	N. PARTE	PREZZO DI LISTINO	PREZZO DI SOSTITUZIONE
BRACCIO ROTANTE			
GENERATORE	SPCU252	4.743,00 €	
SENSORE 3D	SPCGM44		Vi preghiamo di contattare il nostro servizio clienti
COVER BRACCIO ROTANTE (PARTE GENERATORE)	SPJR880	642,00 €	
COVER BRACCIO ROTANTE (PARTE SCHEDA POTENZA)	SPHY577	158,00 €	
COVER SENSORE 3D	SPHY579	529,00 €	
RIVESTIMENTO COVER SENSORE 3D	SPHY580	48,00 €	
MODULO SCORRIMENTO SENSORE	SPCGM49	625,00 €	
MODULO RAGGI X (CON COLLIMATORE) (3D SC-T)	SPCGN50	8.075,00 €	
SCHEDI CONTROLLO MOVIMENTO SCORREVOLE	SPCGK61	706,00 €	
KIT CAVI SCORRIMENTO (MOTOR/PWR/GND)	SPCGM57	112,00 €	
MODULO SCORRIMENTO SENSORE	SPCGM64	1.210,00 €	
MODULO SECONDO COLLIMATORE (3D CEPH)	SPCGN51	3.486,00 €	
KIT CAVI MODULO SCORRIMENTO SENSORE	SPCGM51	181,00 €	
BLOCCHI DI CONTRAPPESO (3D SC)	SPCGN36	661,00 €	
GENERATORE RAGGI X E COLLIMATORE	SPCGM69	8.107,00 €	
MODULO SECONDO COLLIMATORE	SPCGM65	3.210,00 €	

Sistema di imaging extraorale CS 8100SC 3D

TESTA

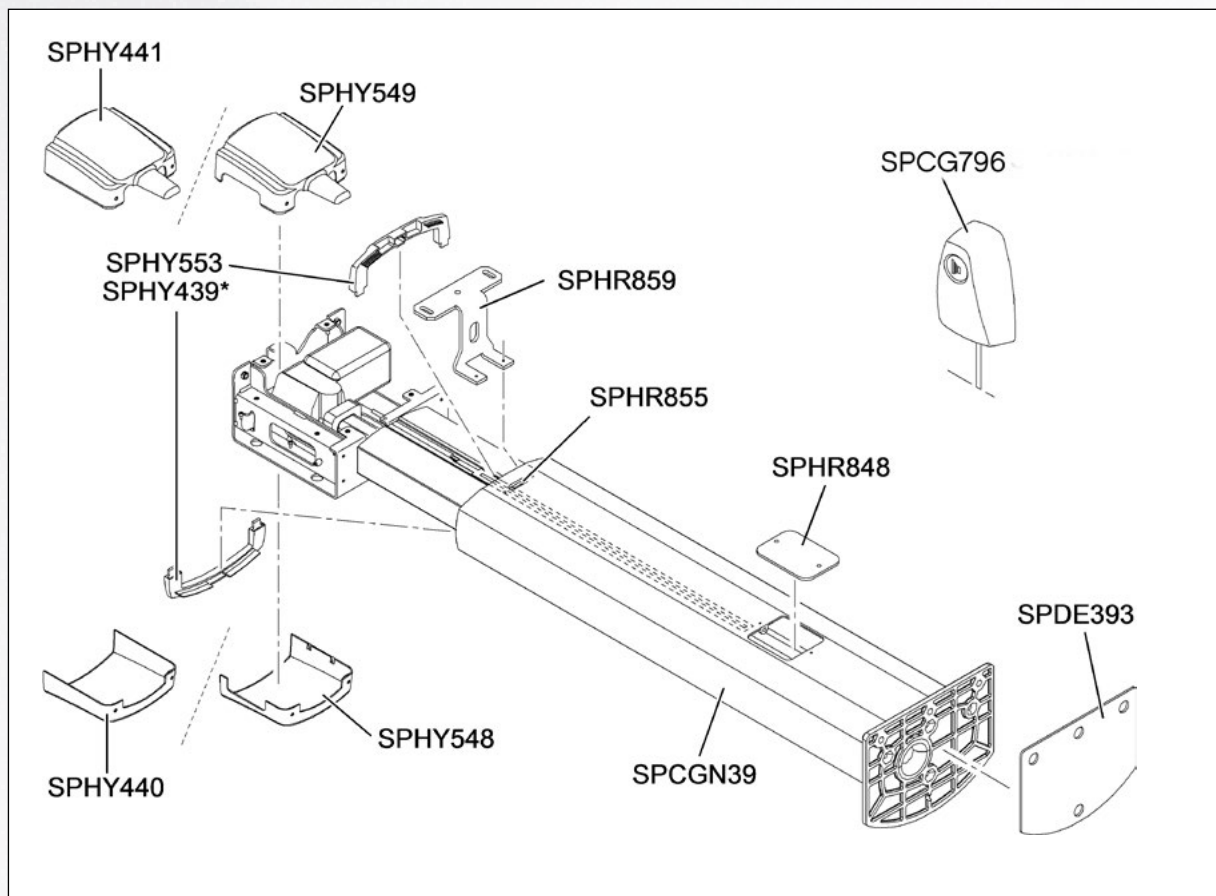


PARTI DI RICAMBIO

DESCRIZIONE	N. PARTE	PREZZO DI LISTINO	PREZZO DI SOSTITUZIONE
TESTA			
MASCHERA PAZIENTE 3D	SPHY574	509,00 €	
POTENZIOMETRO PER MECCANISMO SUPPORTO TEMPIE	SPCGH74	123,00 €	

Sistema di imaging extraorale CS 8100 3D

COLONNA

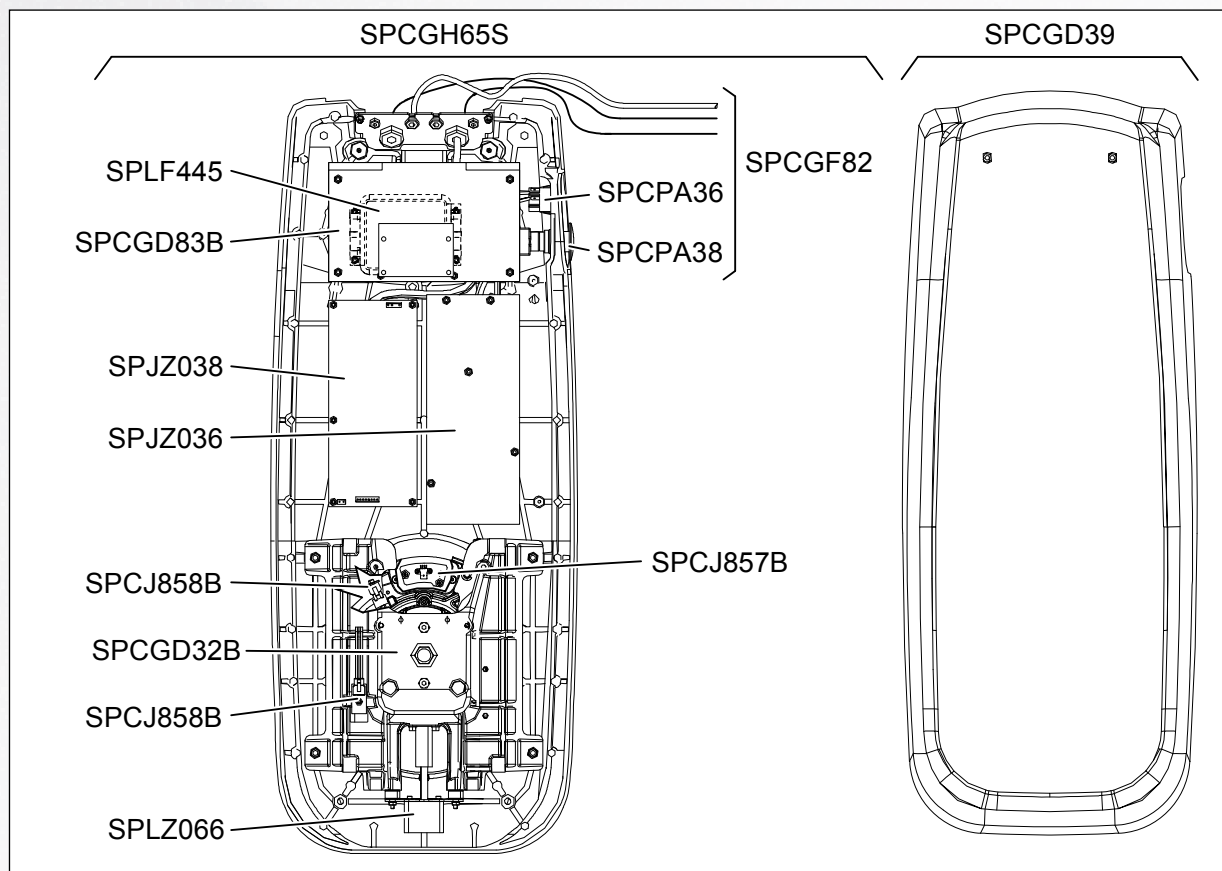


PARTI DI RICAMBIO

DESCRIZIONE	N. PARTE	PREZZO DI LISTINO	PREZZO DI SOSTITUZIONE
COLONNA			
COPERTURA ANTERIORE PER COLONNA	SPHY440	60,00 €	
RIEMPITIVI DI SPAZIO PER COLONNA	SPHY439	76,00 €	
COPERTURA POSTERIORE PER COLONNA	SPHY441	65,00 €	
UNITÀ MOTORE COLONNA	SPCP581	702,00 €	
COLONNA	SPCGN39	3.451,00 €	2.065,00 €
SUOLA IN GOMMA PER PIASTRA DI BASE COLON	SPDE393	54,00 €	
PIASTRA D'ACCESSO COLONNA	SPHR848	52,00 €	
PIN DI CONTATTO (RESISTENZA COLONNA)	SPHR855	44,00 €	
KIT VENTILATORE GENERATORE	SPCGL03	213,00 €	
STAFFA DI MONTAGGIO	SPHR859	75,00 €	
TELECOMANDO DEL GENERATORE DI RAGGI X E GANCIO DI MONTAGGIO	SPCG796	129,00 €	

Sistema di imaging extraorale CS 8100 3D

TESTA

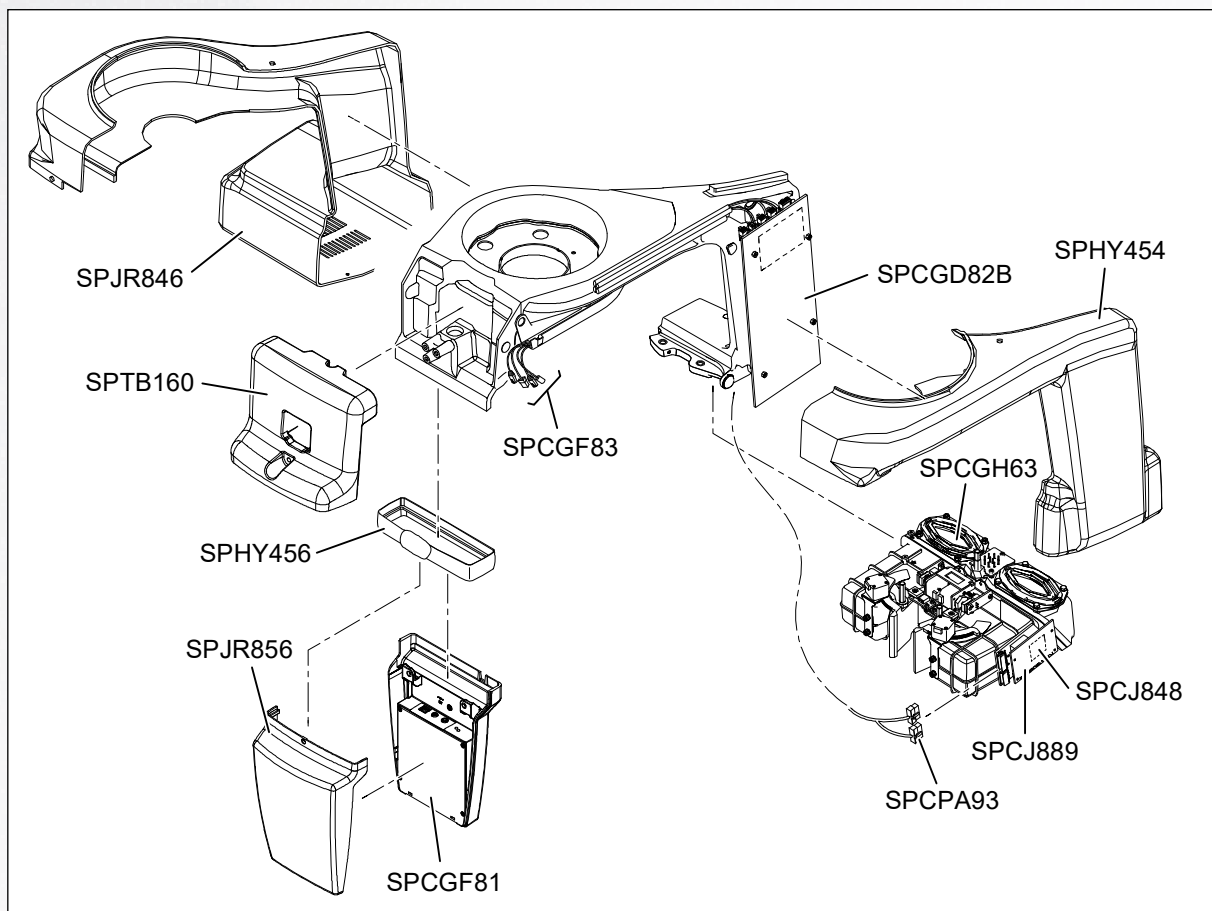


PARTI DI RICAMBIO

DESCRIZIONE	N. PARTE	PREZZO DI LISTINO	PREZZO DI SOSTITUZIONE
TESTA			
TESTA COMPLETA CS 8100 3D	SPCGH65S	13.323,00 €	
FILTRO 250V - 16A MONO 2 PASSAGGI	SPLF445	244,00 €	
SCHEDA MOTORE	SPCGD83B	955,00 €	665,00 €
ALIMENTAZIONE 225W AC/DC + 5V +24V	SPJZ038	438,00 €	
PFC 400 VDC-6A (230V)	SPJZ036	682,00 €	
SCHEDA DETEZIONE MOVIMENTO Y	SPCJ858B	57,00 €	
MECCANICA MOVIMENTO	SPCGD32B	2.418,00 €	
MOTORE Y	SPLZ066	294,00 €	
SCHEDA DETEZIONE MOVIMENTO	SPCJ857B	69,00 €	
PULSANTE D'EMERGENZA (ROSSO)	SPCPA38	150,00 €	
INTERUTTORE ON/OFF	SPCPA36	77,00 €	
KIT CAVI TESTA	SPCGF82	473,00 €	
COPERCHIO SUPERIORE DI TESTATA	SPCGD39	125,00 €	
CORDA RILEVATORE DI ROTAZIONE	SPCPA35	102,00 €	

Sistema di imaging extraorale CS 8100 3D

BRACCIO ROTANTE

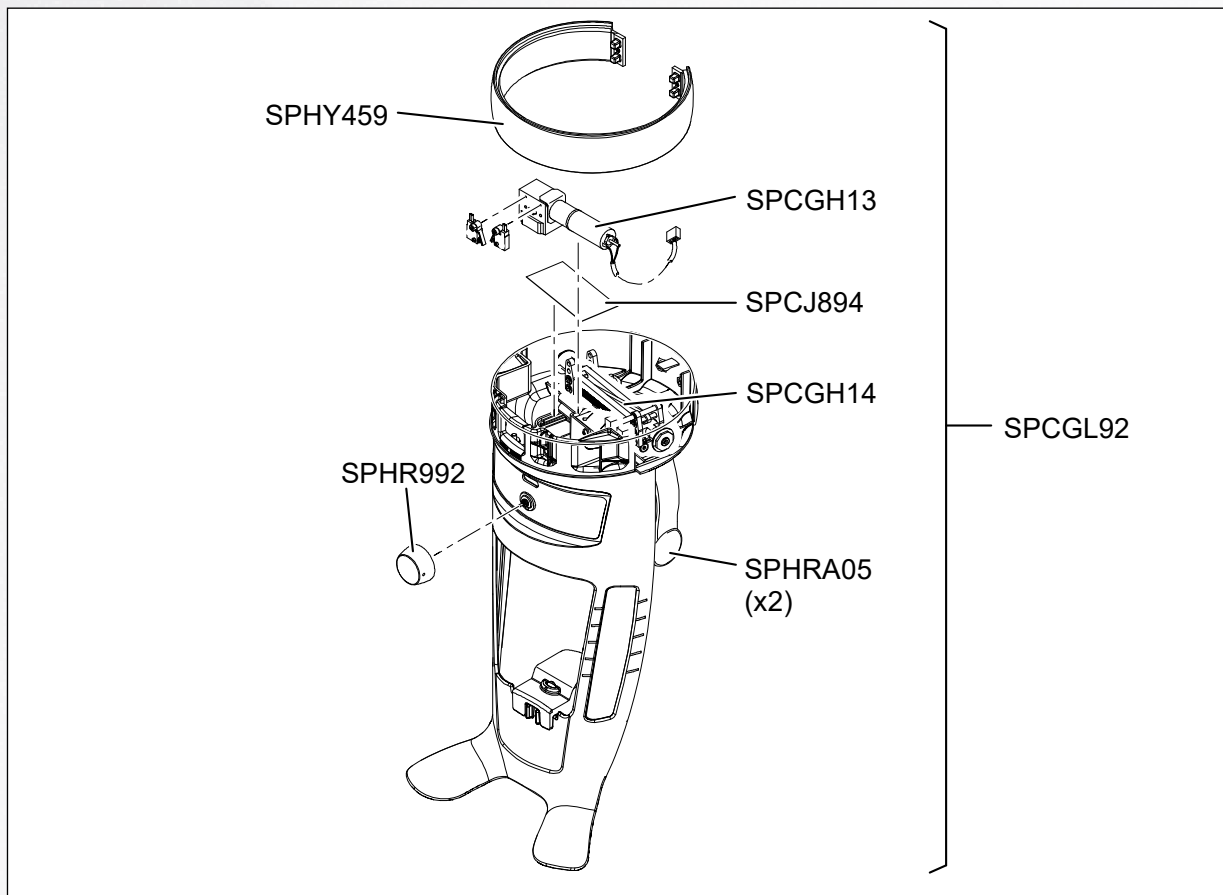


PARTI DI RICAMBIO

DESCRIZIONE	N. PARTE	PREZZO DI LISTINO	PREZZO DI SOSTITUZIONE
BRACCIO ROTANTE			
COVER BRACCIO ROTANTE (LATO GENERATORE)	SPJR846	148,00 €	
CONTRAPPESO	SPTB160	797,00 €	
BANDA GRIGIA SENSORE	SPHY456	70,00 €	
COVER SENSORE	SPJR856	51,00 €	
SENSORE 3D CS 8100	SPCGF81	Vi preghiamo di contattare il nostro servizio clienti	
KIT CAVI BRACCIO ROTANTE	SPCGF83	656,00 €	
SCHEDA ALIMENTAZIONE GENERATORE	SPCGD82B	935,00 €	
COPERTURA BRACCIO ROTANTE (LATO BOARD)	SPHY454	158,00 €	
SORGENTE RAGGI X RX + COLL (3D-T)	SPCGH63	8.184,00 €	
SCHEDA MICROPROCESSORE	SPCJ848	203,00 €	
SCHEDA CONTROLLO COLLIMATORE	SPCJ889	305,00 €	
CAVO MOTORE COLLIMATORE	SPCPA93	85,00 €	
MODULO SECONDO COLLIMATORE (3D CEPH)	SPCGF44	2.435,00 €	

Sistema di imaging extraorale CS 8100 3D

TESTA



PARTI DI RICAMBIO

DESCRIZIONE	N. PARTE	PREZZO DI LISTINO	PREZZO DI SOSTITUZIONE
TESTA			
CINGHIA SUPPORTO TESTA E MENTONIERA	SPHY459	111,00 €	
MANOPOLA	SPHR992	67,00 €	
MOTORE SUPPORTO TEMPIE	SPCGH13	1.528,00 €	
SCHEDA CONTROLLO MOTORE SUPPORTO TEMPIE	SPCJ894	209,00 €	
MECCANICA SUPPORTO TEMPIE	SPCGH14	637,00 €	
SUPPORTO TEMPIE	SPHRA05	125,00 €	
SUPPORTO TESTA E MENTONIERA	SPCGL92	3.016,00 €	

RADIOGRAFIA EXTRAORALE DIGITALE

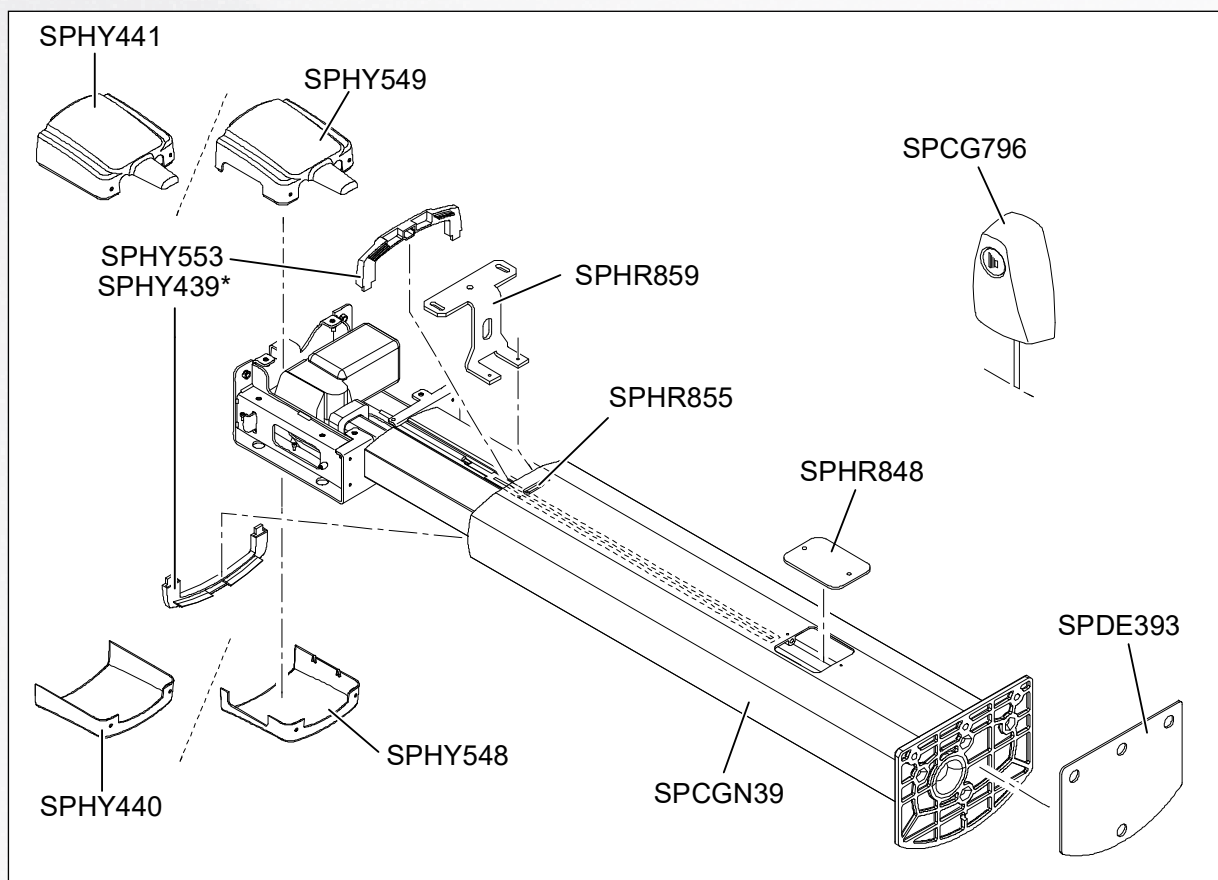
Sistema di imaging extraorale CS 8100 3D

VARIE

PARTI DI RICAMBIO			
DESCRIZIONE	N. PARTE	PREZZO DI LISTINO	PREZZO DI SOSTITUZIONE
VARIE			
SCHEDA MICROPROCESSORE	SPCJ848	203,00 €	
SET VITE 8100	SPCGD44	182,00 €	
CAVO DETECTOR PER MOVIMENTO COLONNA	SPCPA42	51,00 €	
FUSIBILE 6.3A 5X20-T	SPLW197	31,00 €	
FUSIBILE 12A - 5X20-T (110V)	SPLW108	31,00 €	
KIT CAVI COLLIMATORE A LAME	SPCGK42	211,00 €	

Sistema di imaging extraorale CS 8200 3D

COLONNA

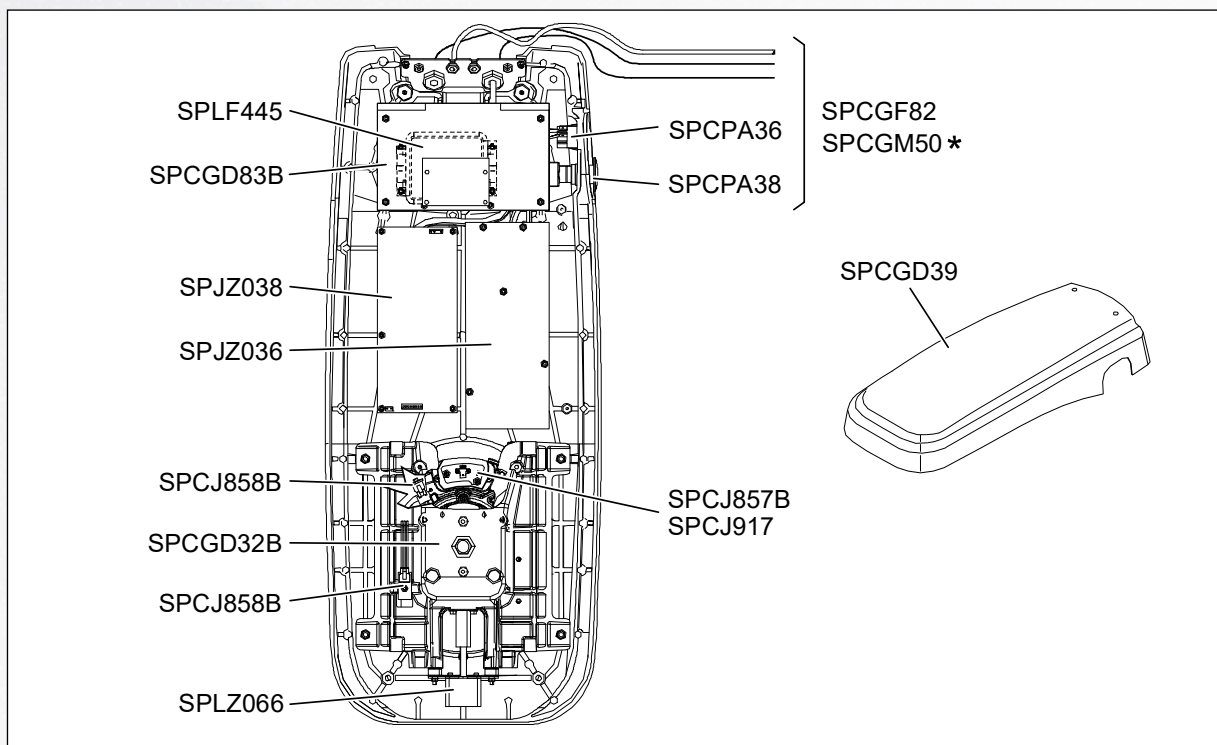


PARTI DI RICAMBIO

DESCRIZIONE	N. PARTE	PREZZO DI LISTINO	PREZZO DI SOSTITUZIONE
COLONNA			
TELECOMANDO DEL GENERATORE DI RAGGI X E GANCIO DI MONTAGGIO	SPCG796	129,00 €	
KIT VENTOLA GENERATORE	SPCGL03	213,00 €	
COLONNA	SPCGN39	3.451,00 €	2.065,00 €
ATTUATORE LINEARE ELETTRICO	SPCP581	702,00 €	
SUOLA IN GOMMA PIASTRA BASE COLONNA	SPDE393	54,00 €	
PIASTRA DI ACCESSO ALLA COLONNA	SPHR848	52,00 €	
CONTATTO (COLONNA)	SPHR855	44,00 €	
STAFFA DI FISSAGGIO	SPHR859	75,00 €	
* SPESSORI COLONNA PER I NUMERI DI SERIE DELLE COLONNE XXIBXXX	SPHY439	76,00 €	
COPERTURA FRONTALE COLONNA PER UNITÀ SENZA CEPH	SPHY440	60,00 €	
COPERTURA POSTERIORE COLONNA PER UNITÀ SENZA CEPH	SPHY441	65,00 €	
COPERTURA FRONTALE COLONNA PER UNITÀ CON CEPH	SPHY548	848,00 €	
COPERTURA POSTERIORE COLONNA PER UNITÀ CON CEPH	SPHY549	924,00 €	
SPESSORI COLONNA PER I NUMERI DI SERIE DELLE COLONNE XXIHXXX	SPHY553	153,00 €	

Sistema di imaging extraorale CS 8200 3D

TESTA

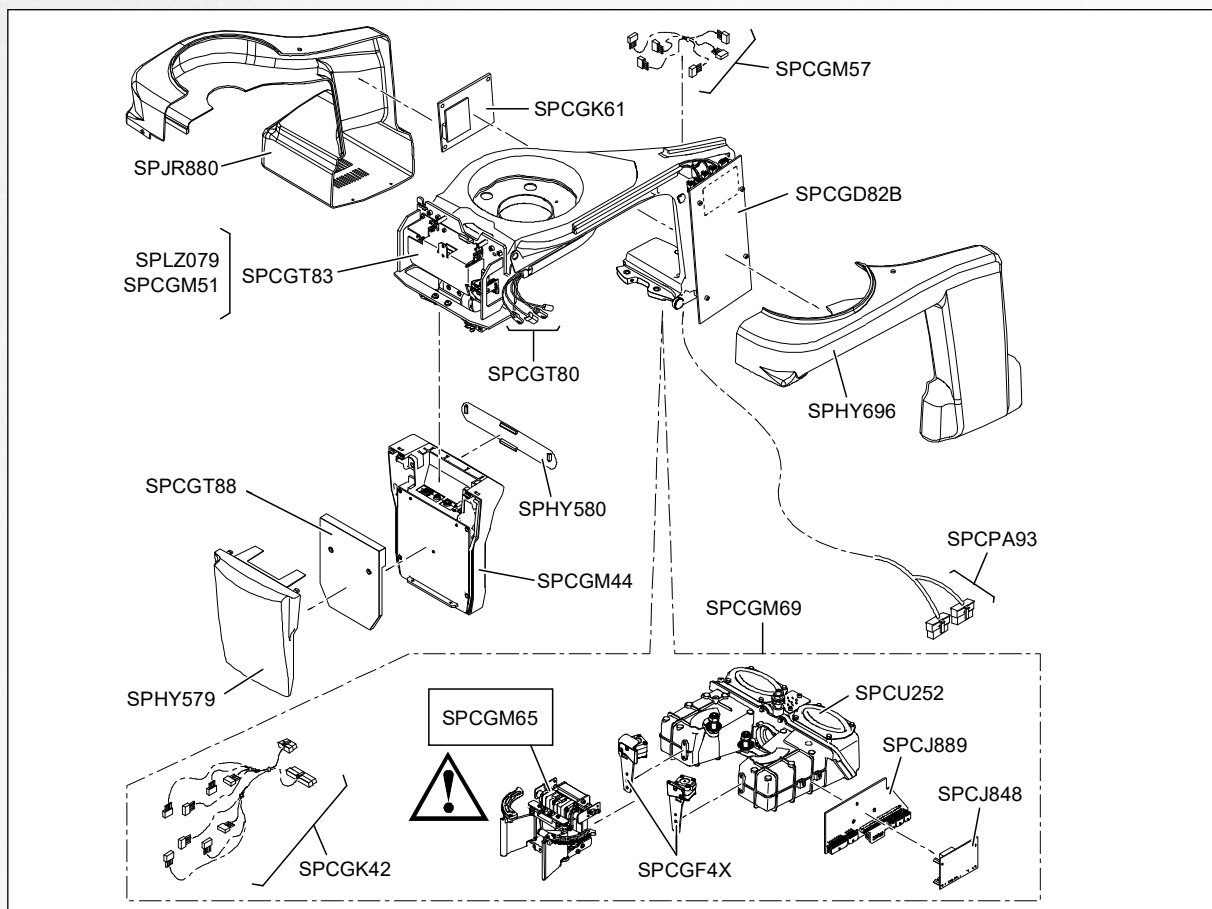


PARTI DI RICAMBIO

DESCRIZIONE	N. PARTE	PREZZO DI LISTINO	PREZZO DI SOSTITUZIONE
TESTA			
GRUPPO MOTORE	SPCGD32B	2.418,00 €	
COPERTURA SUPERIORE DELLA TESTA	SPCGD39	125,00 €	
SCHEDA MOTORE CJ856 E SCHEDA MICROPROCESSORE CJ848	SPCGD83B	955,00 €	665,00 €
KIT CAVO TESTA PER UNITÀ CON NUMERI DI SERIE XXIDXXXX	SPCGF82	473,00 €	
TESTA DI SERVIZIO CS 8100 3D	SPCGH65S	13.323,00 €	
* KIT CAVI TESTA PER UNITÀ CON NUMERI DI SERIE XXIMXXX O XXINXXXX O XXXLXXX	SPCGM50	473,00 €	
SCHEDA RILEVATORE DI MOVIMENTO PER GRUPPO MOVIMENTO CON MATRICOLA CKXX999 E INFERIORI	SPCJ857B	69,00 €	
SCHEDA DETETTORE	SPCJ858B	57,00 €	
SCHEDA RILEVATORE DI MOVIMENTO PER GRUPPO MOVIMENTO CON NUMERI DI SERIE CLXX001 E SUPERIORI	SPCJ917	107,00 €	
INTERRUTTORE ON OFF	SPCPA36	77,00 €	
INTERRUTTORE DI ARRESTO (ROSSO)	SPCPA38	150,00 €	
SCHEDA ALIMENTATORE PFC; 400 V CC-6 A (230 V)	SPJZ036	682,00 €	
ALIMENTATORE 225W AC/DC +5V+24V	SPJZ038	438,00 €	
FILTRO 250V - 16A MONO 2 PASSI	SPLF445	244,00 €	
MOTORE Y	SPLZ066	294,00 €	

Sistema di imaging extraorale CS 8200 3D

BRACCIO ROTANTE



PARTI DI RICAMBIO

DESCRIZIONE	N. PARTE	PREZZO DI LISTINO	PREZZO DI SOSTITUZIONE
BRACCIO ROTANTE			
SCHEDA DI POTENZA DEL GENERATORE CJ855 E SCHEDA A MICROPROCESSORE CJ848	SPCGD82B	935,00 €	
MOTORI COLLIMATORE ANTERIORE (X2) MOTORI ANTERIORI PER COLLIMATORE SECONDARIO	SPCGF4X	291,00 €	
KIT CAVI PER COLLIMATORE A LAMA	SPCGK42	211,00 €	
SCHEDA SLIDER	SPCGK61	706,00 €	
SENSORE 3D (PER UNITÀ SN# XXIMXXX O XXINXXX O XXILXXX)	SPCGM44	Vi preghiamo di contattare il nostro servizio clienti	
KIT CAVI SENSORE SCORREVOLE	SPCGM51	181,00 €	
KIT CAVI SCHEDA SLIDER	SPCGM57	112,00 €	
GRUPPO COLLIMATORE SECONDARIO 3D (PER UNITÀ 3D CON SCAN CEPH)	SPCGM65	3.210,00 €	
SORGENTE DI RAGGI X (3D-T) E GRUPPO COLLIMATORE SECONDARIO (PER UNITÀ 3D CON SCAN CEPH)	SPCGM69	8.107,00 €	
KIT CAVO BRACCIO ROTANTE (PER UNITÀ SN# XXILXXX)	SPCGT80	625,00 €	
GRUPPO SLIDER	SPCGT83	2.064,00 €	
SCHEDA MICROPROCESSORE	SPCJ848	203,00 €	
SCHEDA CONTROLLO COLLIMATORE	SPCJ889	305,00 €	

RADIOGRAFIA EXTRAORALE DIGITALE

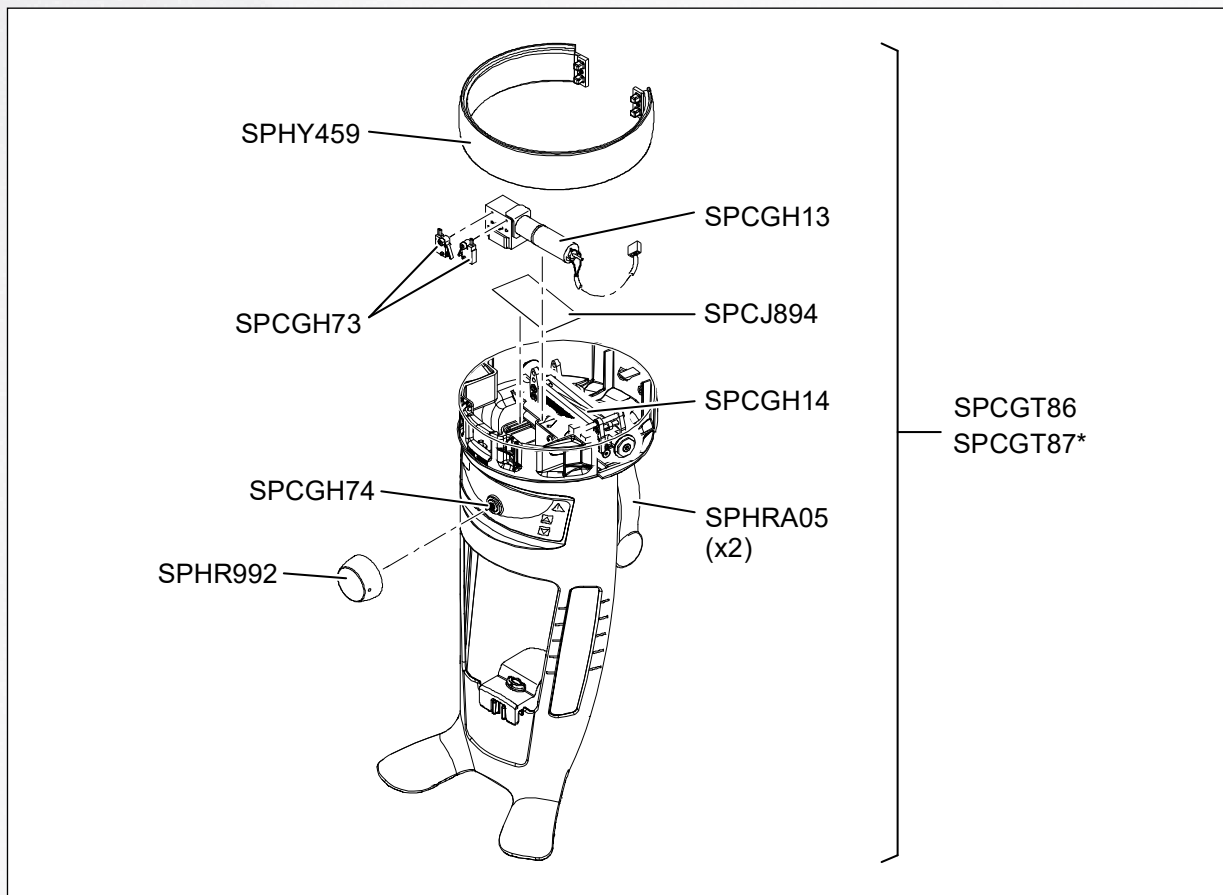
Sistema di imaging extraorale CS 8200 3D

BRACCIO ROTANTE

PARTI DI RICAMBIO			
DESCRIZIONE	N. PARTE	PREZZO DI LISTINO	PREZZO DI SOSTITUZIONE
BRACCIO ROTANTE			
SCHEDA CONTROLLO PISTA SLIDER	SPCJ975	88,00 €	
CAVO MOTORE COLLIMATORE	SPCPA93	85,00 €	
GRUPPO SORGENTE DI RAGGI X (3D)	SPCU252	4.743,00 €	
COPERTURA DEL SENSORE 3D (PER UNITÀ SN# XXIMXXX O XXINXXX O XXILXXX)	SPHY579	529,00 €	
STRISCIA DI PLASTICA DEL SENSORE (PER UNITÀ SN# XXIMXXX O XXINXXX O XXILXXX)	SPHY580	48,00 €	
COPERTURA DEL BRACCIO ROTANTE (Lato scheda di alimentazione per unità SN# XXILXXX)	SPHY696	158,00 €	
COPERTURA DI PROTEZIONE SLIDER	SPHY702	105,00 €	
COPERTURA DEL BRACCIO ROTANTE (LATO SORGENTE DI RAGGI X) (PER UNITÀ SN# XXIMXXX O XXINXXX O XXILXXX)	SPJR880	642,00 €	
MOTORE SCORREVOLE ATTUATORE LINEARE	SPLZ079	401,00 €	
KIT CAVI BRACCIO ROTANTE PER UNITÀ CON NUMERO DI SERIE XXIMXXX O XXINXXX O XXILXXX	SPCGM49	625,00 €	
BLOCCO CONTRAPPESO 3D PER UNITÀ CON NUMERO DI SERIE XXILXXX	SPCGT88	691,00 €	

Sistema di imaging extraorale CS 8200 3D

TESTA



PARTI DI RICAMBIO

DESCRIZIONE	N. PARTE	PREZZO DI LISTINO	PREZZO DI SOSTITUZIONE
TESTA			
GRUPPO MOTORE SUPPORTO TEMPIE (INCLUSO CGH73SP- FINECORSA SUPPORTO TEMPIE (X2))	SPCGH13	1.528,00 €	
DISPOSITIVO SUPPORTO TEMPIE	SPCGH14	637,00 €	
POTENZIOMETRO DISPOSITIVO SUPPORTO TEMPIE	SPCGH74	123,00 €	
SUPPORTO TESTA E MENTO	SPCGT86	2.789,00 €	
SUPPORTO TESTA E MENTO (TROPHYPAN EXCEL 3D)	SPCGT87	2.789,00 €	
SCHEDA CONTROLLO SUPPORTO TEMPIE	SPCJ894	209,00 €	
CPA92-2 CAVO MASCHERA 3D	SPCPA92-2	106,00 €	
MANOPOLA	SPHR992	67,00 €	
SUPPORTO TEMPIE (X2)	SPHRA05	125,00 €	
CINGHIA POSIZIONAMENTO TESTA	SPHRA35	49,00 €	
ANELLO PER SUPPORTO TESTA E MENTO	SPHY459	111,00 €	
MASCHERA DI POSIZIONAMENTO 3D CS 8200	SPHY5742	509,00 €	

RADIOGRAFIA EXTRAORALE DIGITALE

Sistema di imaging extraorale CS 8200 3D


VARIE

PARTI DI RICAMBIO


DESCRIZIONE	N. PARTE	PREZZO DI LISTINO	PREZZO DI SOSTITUZIONE
VARIE			
TESTA DI SERVIZIO (PER 3D CON SLIDER - SN# XXILXX)	SPCGT90S	12.730,00 €	
CAVO RILEVATORE MOVIMENTO COLONNA	SPCPA42	51,00 €	
CAVO ALIMENTAZIONE PRINCIPALE VERSO FILTRO	SPCPA49	140,00 €	
FUSIBILE 12A - 5X20 - T (110V)	SPLW108	31,00 €	
FUSIBILE (2 A - 5X20 - T) SU SCHEDA MOTORE CJ856	SPLW190	29,00 €	
SET DI VITI	SPCGD44	182,00 €	
FUSIBILE 6.3A - 5X20 - T	SPLW197	31,00 €	
ATTREZZO PER PIN CONNETTORE	SPOU018	134,00 €	


Sistema di imaging extraorale CS 9000

SOSTITUZIONE STANDARD

DESCRIZIONE	N. PARTE	PREZZO DI LISTINO	PREZZO DI SOSTITUZIONE
SCHEDE			
SCHEDA INVERTER CJ653	 SPCJ653	926,00 €	676,00 €
SCHEDA MICROPROCESSORE CJ732 PER COLLIMATORE DI SETTORE (N. di serie unità xxACxxx / xxADxxx / xxAHxxx)	 SPCI979B	1.002,00 €	699,00 €
SCHEDA MOTORE CJ699	 SPCJ699	641,00 €	449,00 €
SCHEDA MICROPROCESSORE CJ732 PER COLLIMATORE A LAME (N. di serie unità xxAExxx / xxAFxxx / xxAJxxx / xxAKxxx / xxBGxxx / xxBHxxx / xxBIxxx / xxBJxxx)	 SPCI980B	1.102,00 €	780,00 €

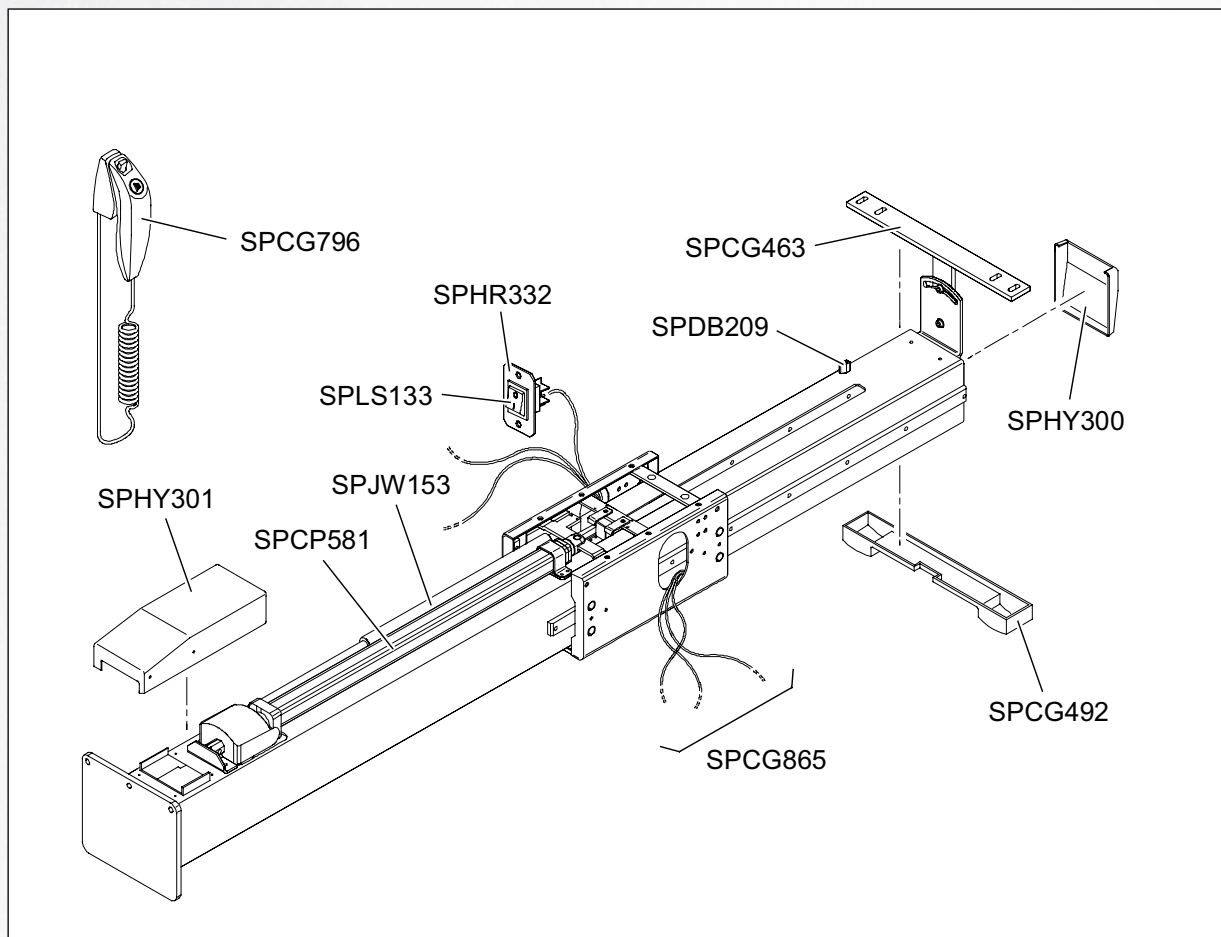
PROGRAMMA FEDELTA'

DESCRIZIONE	N. PARTE	PREZZO DI LISTINO	PREZZO DI SOSTITUZIONE
GENERATORE			
SORGENTE RAGGI X RX (MACCHIA FOCALE 0,5MM-T) - DA 0 A 2 ANNI DI ETÀ	 SPCU241	11.227,00 €	Garanzia
SORGENTE RAGGI X RX (MACCHIA FOCALE 0,5MM-T) - DA 2 A 3 ANNI DI ETÀ	 SPCU241	11.227,00 €	4.121,00 €
SORGENTE RAGGI X RX (MACCHIA FOCALE 0,5MM-T) - I 3 ANNI DI ETÀ	 SPCU241	11.227,00 €	7.685,00 €

Le parti con  possono essere riparate dopo perizia

Sistema di imaging extraorale CS 9000

COLONNA



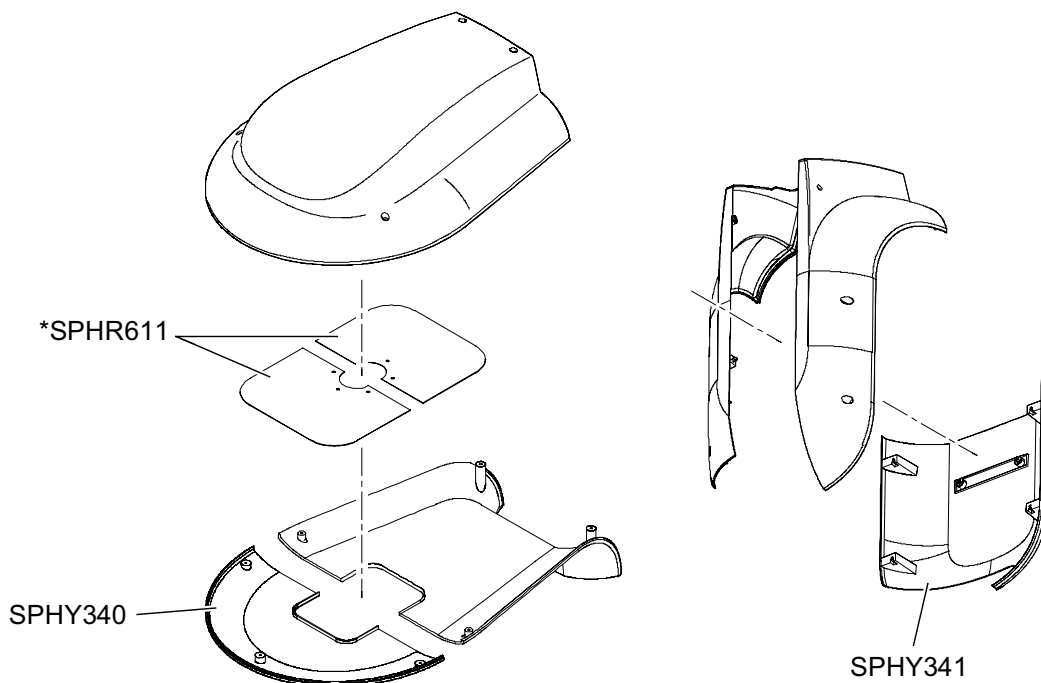
PARTI DI RICAMBIO

DESCRIZIONE	N. PARTE	PREZZO DI LISTINO	PREZZO DI SOSTITUZIONE
COLONNA			
STAFFA DI MONTAGGIO A PARETE	SPCG463	229,00 €	
ATTIVATORE DELL'INTERRUTTORE DI FINE CORSA	SPDB209	50,00 €	
COPERCHIO A INCASTRO DELL'INTERRUTTORE DI ALIMENTAZIONE ON/OFF	SPHR332	77,00 €	
INTERRUTTORE DI ALIMENTAZIONE ON/OFF	SPLS133	47,00 €	
JACK DI RINFORZO COLONNA 2	SPJW153	179,00 €	
ATTUATORE LINEARE ELETTRICO	SPCP581	702,00 €	
COPERCHIO TERMINALI DI COLLEGAMENTO DELLA COLONNA	SPHY301	107,00 €	
KIT DEI CAVI PER COLONNA MOTORIZZATA	SPCG865	463,00 €	
COPERCHIO DEL SUPPORTO A PARETE	SPCG492	49,00 €	
COPERCHIO SUPERIORE DELLA COLONNA	SPHY300	50,00 €	
TELECOMANDO DEL GENERATORE DI RAGGI X E GANCIO DI MONTAGGIO	SPCG796	129,00 €	

Sistema di imaging extraorale CS 9000

COPERTURE IN FIBRA - TESTA E COLONNA

Le coperture in plastica e in fibra non sono compatibili. È NECESSARIO identificare il tipo di copertura prima di inviare un ordine. Tutte le coperture in plastica presentano il logo „ABS“ all'interno.



IMPORTANTE

Sostituire **TUTTE** queste coperture „in fibra“ SOLO con coperture „in fibra“.

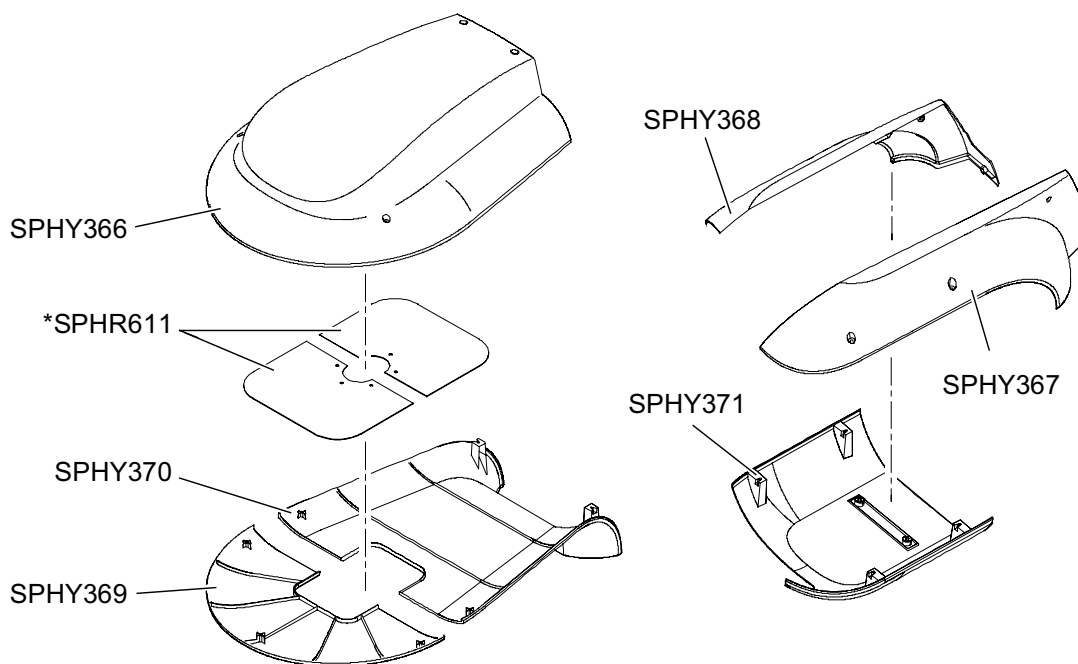
Oppure, se il n. di serie dell'unità varia da WAxxxxx a WGxxxxx, è POSSIBILE aggiornare il set COMPLETO delle coperture in fibra sopra indicate con un set COMPLETO di coperture in plastica (tranne *SPHR611) rif. SPCGA18.

PARTI DI RICAMBIO

DESCRIZIONE	N. PARTE	PREZZO DI LISTINO	PREZZO DI SOSTITUZIONE
COPERTURE IN FIBRA - TESTA E COLONNA			
COPERTURA INFERIORE (PARTE FRONTALE) TESTA	SPHY340	457,00 €	
COPERCHI LATERALI DELLA COLONNA	SPHY341	1.763,00 €	
PIASTRA DI PROTEZIONE	SPHR611	129,00 €	
SET DI COPERTURE IN PLASTICA DELLA TESTA E DELLA COLONNA	SPCGA18	692,00 €	

Sistema di imaging extraorale CS 9000

COPERTURE IN PLASTICA - TESTA E COLONNA



IMPORTANTE

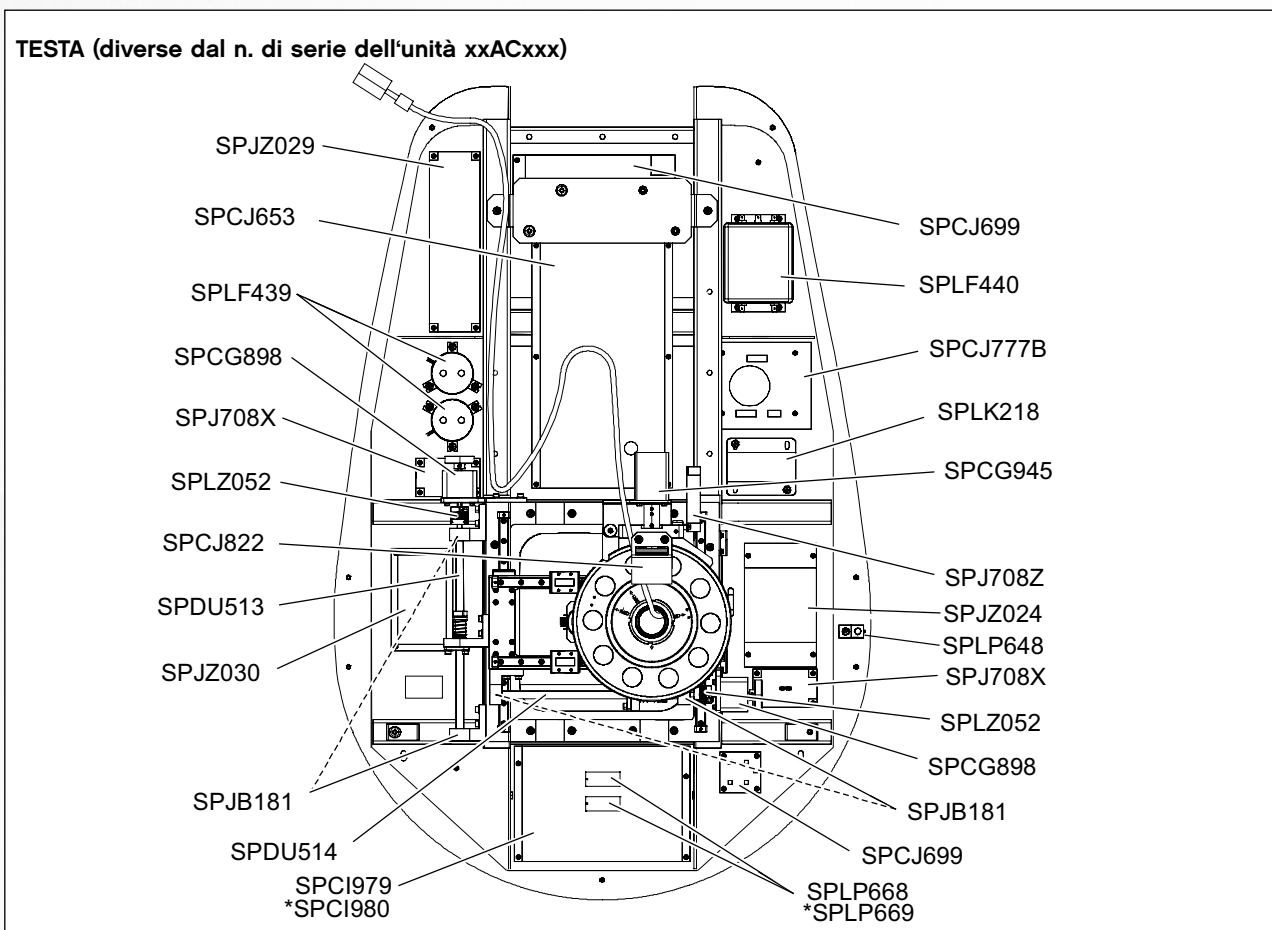
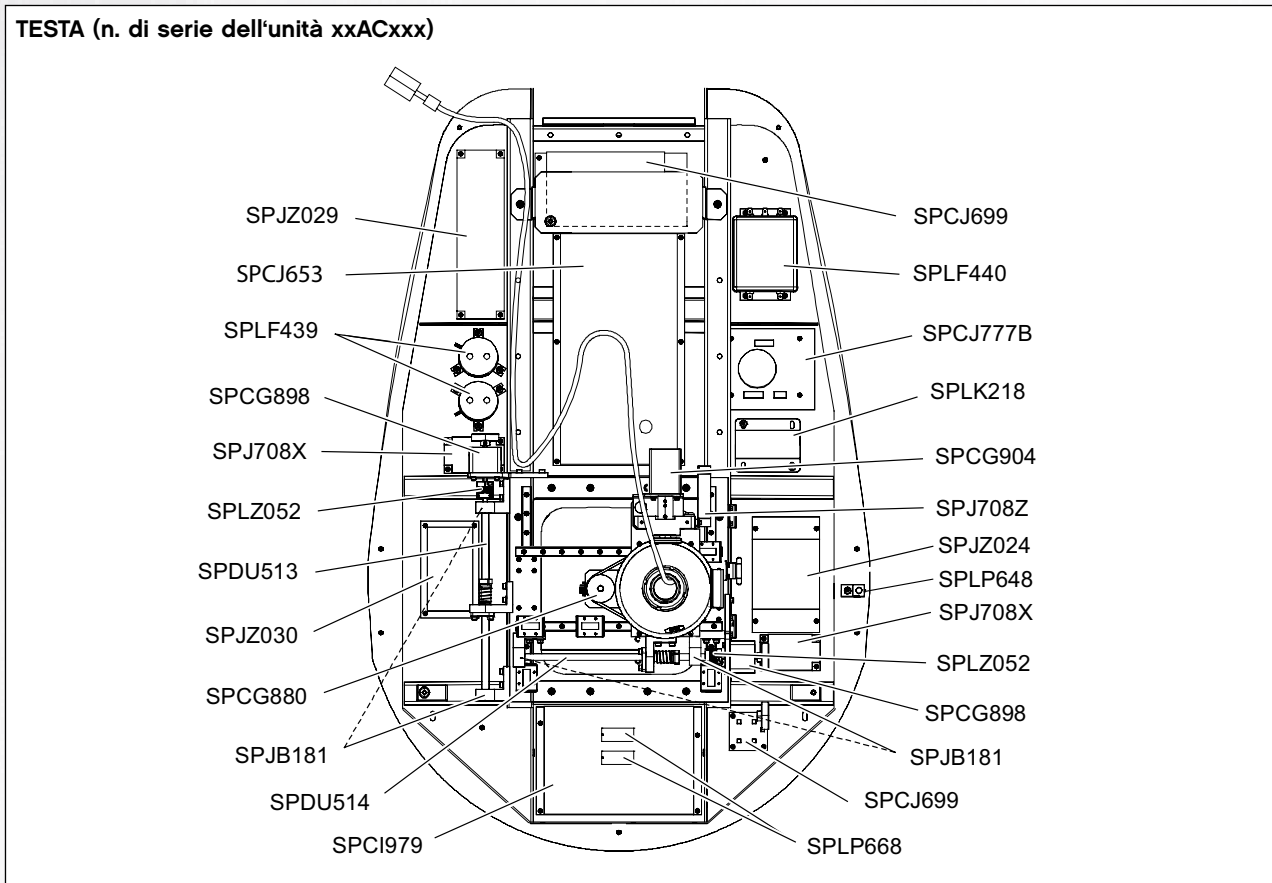
Sostituire TUTTE queste coperture „in plastica“ SOLO con coperture „in plastica“.

Il numero di riferimento del set completo delle coperture in plastica sopra indicate (tranne *SPHR611) è il rif. SPCGA18.

PARTI DI RICAMBIO


DESCRIZIONE	N. PARTE	PREZZO DI LISTINO	PREZZO DI SOSTITUZIONE
COPERTURE IN PLASTICA - TESTA E COLONNA			
COPERTURA TESTA DELL'UNITÀ	SPHY366	192,00 €	
PIASTRA DI PROTEZIONE	SPHR611	129,00 €	
COPERTURA INFERIORE (RETRO) TESTA	SPHY370	137,00 €	
COPERTURA INFERIORE (PARTE FRONTALE) TESTA	SPHY369	98,00 €	
COPERTURA LATO SINISTRO COLONNA	SPHY368	81,00 €	
COPERTURA LATO DESTRO COLONNA	SPHY367	90,00 €	
COPERCHIO INTERNO DELLA COLONNA	SPHY371	101,00 €	
SET DI COPERTURE IN PLASTICA DELLA TESTA E DELLA COLONNA	SPCGA18	692,00 €	

Sistema di imaging extraorale CS 9000



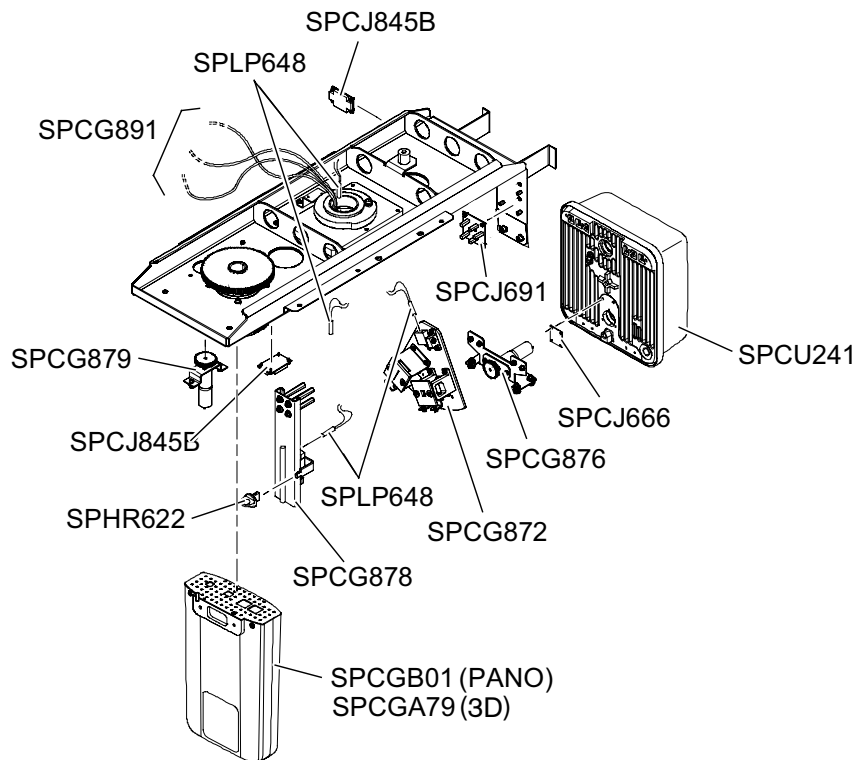
Sistema di imaging extraorale CS 9000

PARTI DI RICAMBIO				
DESCRIZIONE	N. PARTE	PREZZO DI LISTINO	PREZZO DI SOSTITUZIONE	
TESTA				
SCHEDA MICROPROCESSORE CJ732 PER COLLIMATORE DI SETTORE (N. di serie unità xxACxxx / xxADxxx / xxAHxxx)	SPCI979B	1.002,00 €	699,00 €	
EEPROM X2 (ULTIMA VERSIONE) PER COLLIMATORE DI SETTORE (N. di serie unità xxACxxx / xxADxxx / xxAHxxx)	SPLP668	81,00 €		
SCHEDA MICROPROCESSORE CJ732 PER COLLIMATORE A LAME (N. di serie unità xxAExxx / xxAFxxx / xxAJxxx / xxAKxxx / xxBGxxx / xxBHxxx / xxBIxxx / xxBJxxx)	SPCI980B	1.102,00 €	780,00 €	
EEPROM X2 (ULTIMA VERSIONE) PER COLLIMATORE A LAME (N. di serie unità xxAExxx / xxAFxxx / xxAJxxx / xxAKxxx / xxBGxxx / xxBHxxx / xxBIxxx / xxBJxxx)	SPLP669	81,00 €		
VITE SENZA FINE A DOPPIO PASSO Y	SPDU514	444,00 €		
2 CUSCINETTI X O Y	SPJB181	192,00 €		
CINGHIA PER LA PULEGGIA DEL CODIFICATORE SOLO PER UNITÀ 9000 CON SN XXACXX E <WJAH047 (CON ENCODER CON CINGHIA PER LA PULEGGIA)	SPJVI26	33,00 €		
MODULO CODIFICATORE OTTICO (CON CINGHIA DELLA PULEGGIA - N. di serie unità fino a WKAH046)	SPCG880	463,00 €		
MODULO CODIFICATORE OTTICO (N. di serie unità da WKAH047)	SPCG985	342,00 €		
SCHEDA DI ALIMENTAZIONE SENSORE DIGITALE JZ030	SPJZ030	791,00 €		
VITE SENZA FINE A DOPPIO PASSO X	SPDU513	432,00 €		
GIUNTO FLESSIBILE MOTORE X O Y	SPLZ052	177,00 €		
GRUPPO MOTORE X O Y	SPCG898	698,00 €		
2 CONDENSATORI LF439	SPLF439	192,00 €		
SCHEDA INVERTER CJ653	SPCJ653	926,00 €	676,00 €	
ALIMENTAZIONE MOTORE JZ029	SPJZ029	419,00 €		
SCHEDA MOTORE CJ699	SPCJ699	641,00 €	449,00 €	
FILTRO DI LINEA LF440	SPLF440	374,00 €		
SCHEDA DEL FILTRO CJ777	SPCJ777B	262,00 €	184,00 €	
GRUPPO MOTORE DEL BRACCIO ROTANTE (diverse dal n. di serie dell'unità xxACxxx)	SPCG945	1.116,00 €		
GRUPPO MOTORE DEL BRACCIO ROTANTE (N. di serie unità tutti i xxACxxx)	SPCG904	537,00 €		
FILTRO ARMONICO LK218	SPLK218	331,00 €		
ALIMENTAZIONE DELLA SCHEDA MICROPROCESSORE JZ024	SPJZ024	835,00 €		
SCHEDA TRASMISSIONE MOTORE A PASSO 708 PER IL MOVIMENTO DI X E Y	SPJ708XB	108,00 €		
SCHEDA TRASMISSIONE MOTORE A PASSO 708 PER IL MOVIMENTO DI ROTAZIONE	SPJ708ZB	108,00 €		
SCHEDA LASER CJ691	SPCJ691B	188,00 €		
SCHEDA INTERRUTTORE OTTICO	SPCJ822B	107,00 €		

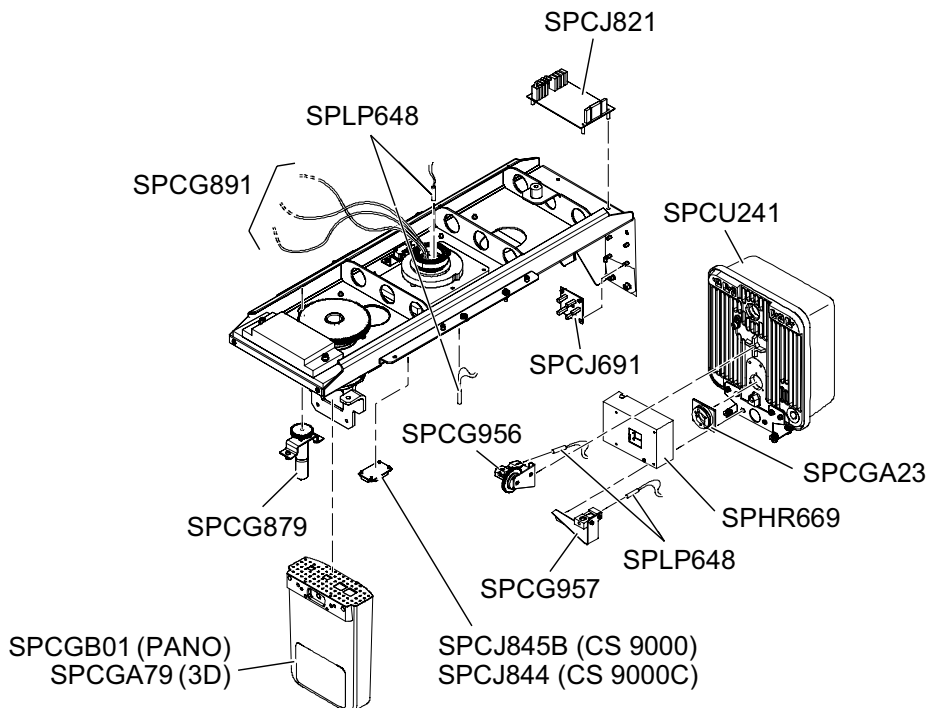
Le parti con  possono essere riparate dopo perizia

Sistema di imaging extraorale CS 9000

BRACCIO ROTANTE - COLLIMATORE DI SETTORE (n. di serie dell'unità xxACxxx, xxADxxx, xxAHxxx)



BRACCIO ROTANTE - COLLIMATORE A LAME (n. di serie dell'unità xxAExxx xxAFxxx xxAJxxx xxAKxxx)



RADIOGRAFIA EXTRAORALE DIGITALE

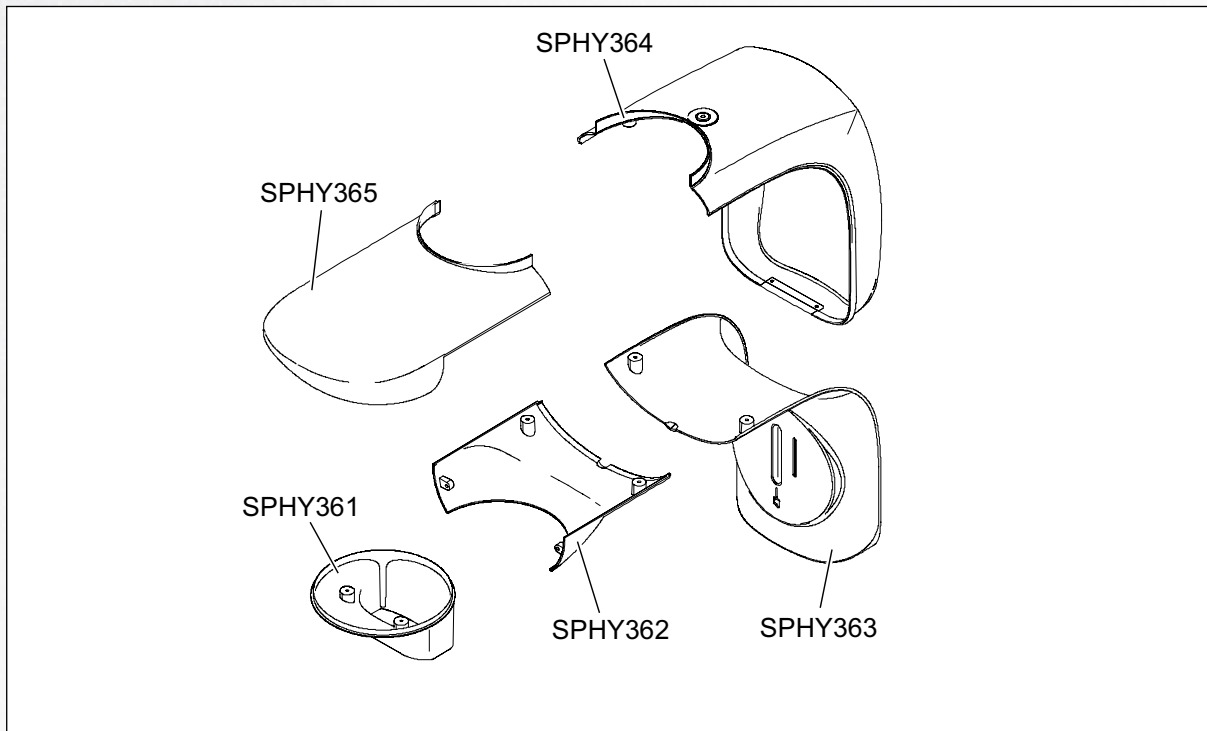
Sistema di imaging extraorale CS 9000

PARTI DI RICAMBIO			
DESCRIZIONE	N. PARTE	PREZZO DI LISTINO	PREZZO DI SOSTITUZIONE
BRACCIO ROTANTE			
KIT DEI CAVI BRACCIO ROTANTE	SPCG891	970,00 €	
SENSORE DIGITALE 3D	SPCGA79	Vi preghiamo di contattare il nostro servizio clienti	
SENSORE DIGITALE PANORAMICO	SPCGB01		
GRUPPO MOTORE DI SELEZIONE DEL SENSORE	SPCG879	1.341,00 €	
SCHEDA LASER CJ691	SPCJ691B	188,00 €	
SORGENTE RAGGI X RX (MACCHIA FOCALE 0,5MM-T)	SPCU241	11.227,00 €	Garanzia
LASER	SPLP648	226,00 €	
CS 9000C FLIP SCHEDA MOTORE C.C.	SPCJ844B	88,00 €	
CS 9000 FLIP SCHEDA MOTORE C.C. DEL COLLIMATORE A SETTORE	SPCJ845B	76,00 €	
SCHEDA DI RILEVAMENTO DEL COLLIMATORE (N. di serie unità xxACxxx / xxADxxx / xxAHxxx)	SPCJ666B	46,00 €	
MODULO LASER DI POSIZIONAMENTO ORIZZONTALE (N. di serie unità xxACxxx / xxADxxx / xxAHxxx)	SPCG878	203,00 €	
GRUPPO PIASTRA DEL COLLIMATORE 3D (N. di serie unità xxACxxx / xxADxxx / xxAHxxx)	SPCG872	1.370,00 €	
GRUPPO MOTORE DI SELEZIONE DEL COLLIMATORE (N. di serie unità xxACxxx / xxADxxx / xxAHxxx)	SPCG876	1.495,00 €	
POMELLO DEL LASER PER ACQUISIZIONI PANORAMICHE (N. di serie unità xxACxxx / xxADxxx / xxAHxxx)	SPHR622	231,00 €	
MODULO LASER DI POSIZIONAMENTO ORIZZONTALE (N. di serie unità xxAExxx / xxAFxxx / xxAJxxx / xxAKxxx)	SPCG956	414,00 €	
MODULO LASER DI POSIZIONAMENTO PIANO DI FRANCOFORTE CEFALOSTATO (N. di serie unità xxAExxx / xxAFxxx / xxAJxxx / xxAKxxx)	SPCG957	249,00 €	
SCHEDA PILOTA COLLIMATORE A LAME (N. di serie unità xxAExxx / xxAFxxx / xxAJxxx / xxAKxxx)	SPCJ821	1.033,00 €	
COLLIMATORE A LAME (N. di serie unità xxAExxx / xxAFxxx / xxAJxxx / xxAKxxx)	SPHR669	2.578,00 €	
ANELLO DI FISSAGGIO COLLIMATORE (N. di serie unità xxAExxx / xxAFxxx / xxAJxxx / xxAKxxx)	SPCGA23	106,00 €	
LASER PER COLLIMATORE A LAME	SPLPA02	262,00 €	

Sistema di imaging extraorale CS 9000

COPERTURE IN FIBRA PER IL BRACCIO ROTANTE - COLLIMATORE DI SETTORE

Le coperture in plastica e in fibra non sono compatibili. È NECESSARIO identificare il tipo di copertura prima di inviare un ordine. Tutte le coperture in plastica presentano il logo „ABS“ all'interno.



IMPORTANTE

Sostituire **TUTTE** queste coperture „in fibra“ **SOLO** con coperture „in fibra“.

Oppure, è POSSIBILE aggiornare il set COMPLETO delle coperture in fibra su indicate con un set COMPLETO di coperture in plastica rif. SPCGA76, se l'unità ha i seguenti n. di serie:

- >WAACxxx
- >WAADxxx
- >WAAHxxx



AVVERTENZA

Se il n. di serie dell'unità è <WJxxxxx, è necessario realizzare 2 fori nel supporto di montaggio della copertura (vedere „Realizzare 2 fori nel supporto di montaggio della copertura...“)

PARTI DI RICAMBIO

DESCRIZIONE	N. PARTE	PREZZO DI LISTINO	PREZZO DI SOSTITUZIONE
COPERTURE IN FIBRA PER IL BRACCIO ROTANTE - COLLIMATORE DI SETTORE			
COPERCHIO ANTERIORE DEL GENERATORE	SPHY363	980,00 €	
COPERCHIO POSTERIORE DEL GENERATORE	SPHY364	985,00 €	
COPERCHIO SUPERIORE DEL BRACCIO ROTANTE	SPHY365	1.426,00 €	
COPERCHIO INFERIORE DEL BRACCIO ROTANTE	SPHY362	550,00 €	
COPERCHIO DEL SENSORE DIGITALE	SPHY361	752,00 €	
SET DI COPERTURE IN PLASTICA DEL BRACCIO ROTANTE DEL COLLIMATORE DI SETTORE	SPCGA76	627,00 €	

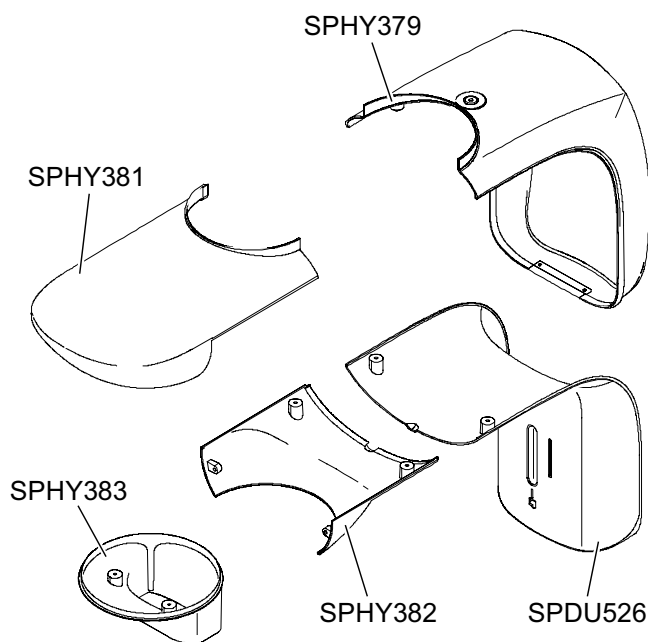
Sistema di imaging extraorale CS 9000

COPERTURE IN PLASTICA PER IL BRACCIO ROTANTE - COLLIMATORE DI SETTORE



IMPORTANTE

Questa opzione è possibile SOLO se è già stato effettuato l'aggiornamento dalle coperture „in fibra“.



IMPORTANTE

Sostituire TUTTE queste coperture „in plastica“ SOLO con coperture „in plastica“.

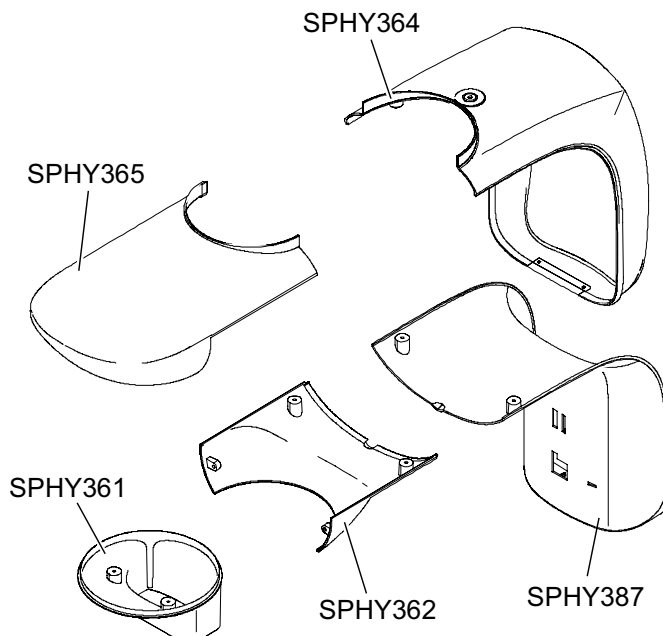
Il numero di riferimento del set completo delle coperture in plastica su indicate per il collimatore di settore è il rif. SPCGA76.

PARTI DI RICAMBIO

DESCRIZIONE	N. PARTE	PREZZO DI LISTINO	PREZZO DI SOSTITUZIONE
COPERTURE IN PLASTICA PER IL BRACCIO ROTANTE - COLLIMATORE DI SETTORE			
COPERCHIO ANTERIORE DEL GENERATORE	SPDU526	462,00 €	
COPERCHIO POSTERIORE DEL GENERATORE	SPHY379	97,00 €	
COPERCHIO SUPERIORE DEL SENSORE	SPHY381	52,00 €	
COPERCHIO INFERIORE DEL BRACCIO ROTANTE	SPHY382	45,00 €	
COPERCHIO DEL SENSORE DIGITALE	SPHY383	43,00 €	
SET DI COPERTURE IN PLASTICA DEL BRACCIO ROTANTE DEL COLLIMATORE DI SETTORE	SPCGA76	627,00 €	

Sistema di imaging extraorale CS 9000

COPERTURE IN FIBRA PER IL BRACCIO ROTANTE - COLLIMATORE A LAME



IMPORTANTE

Sostituire **TUTTE** queste coperture „in fibra“ **SOLO** con coperture „in fibra“.

Oppure, è **POSSIBILE** aggiornare il set **COMPLETO** delle coperture in fibra su indicate con un set **COMPLETO** di coperture in plastica rif. SPCGA75, se l'unità ha i seguenti n. di serie:

- >WDAExxx
- >WDAFxxx
- >WDAJxxx
- >WDAKxxx



AVVERTENZA

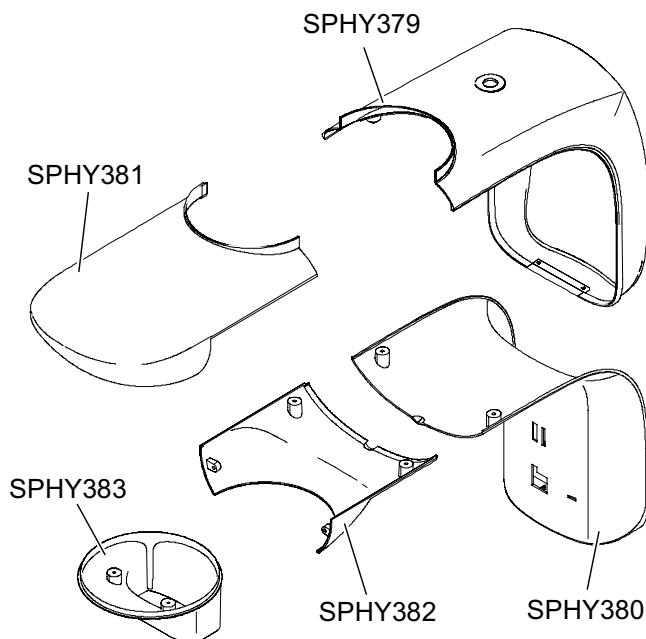
SOLO se il n. di serie dell'unità è <WJxxxxx, è necessario realizzare 2 fori nel supporto di montaggio della copertura (vedere „Realizzare 2 fori nel supporto di montaggio della copertura...“).

PARTI DI RICAMBIO

DESCRIZIONE	N. PARTE	PREZZO DI LISTINO	PREZZO DI SOSTITUZIONE
COPERTURE IN FIBRA PER IL BRACCIO ROTANTE - COLLIMATORE A LAME			
COPERCHIO ANTERIORE DEL GENERATORE	SPCY397	123,00 €	
COPERCHIO POSTERIORE DEL GENERATORE	SPHY364	985,00 €	
COPERCHIO SUPERIORE DEL BRACCIO ROTANTE	SPHY365	1.426,00 €	
COPERCHIO INFERIORE DEL BRACCIO ROTANTE	SPHY362	550,00 €	
COPERCHIO DEL SENSORE DIGITALE	SPHY361	752,00 €	
SET DI COPERTURE IN PLASTICA DEL BRACCIO ROTANTE PER IL COLLIMATORE A LAME	SPCGA75	318,00 €	

Sistema di imaging extraorale CS 9000

COPERTURE IN PLASTICA PER IL BRACCIO ROTANTE - COLLIMATORE A LAME



IMPORTANTE

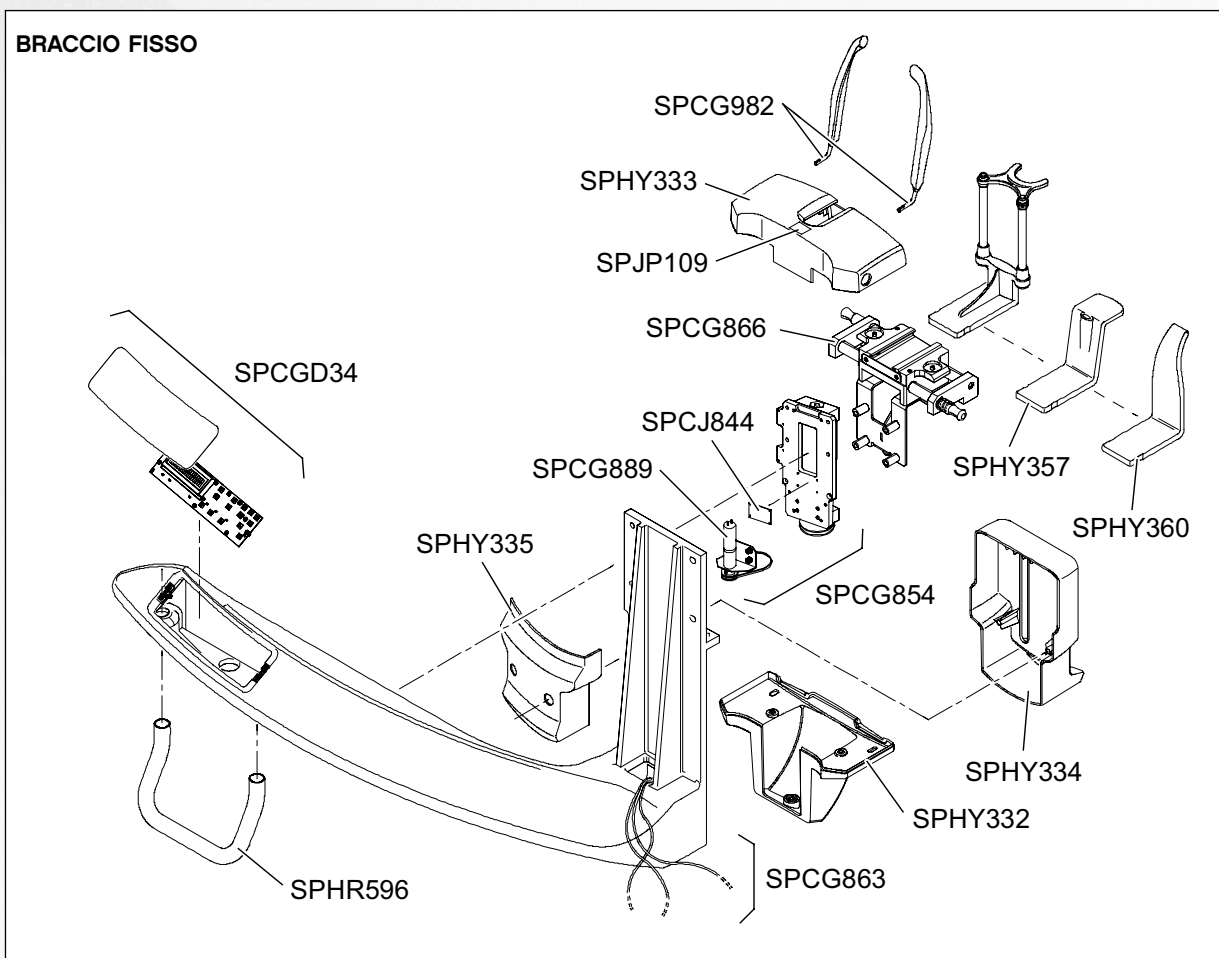
Sostituire **TUTTE** queste coperture „in plastica“ **SOLO** con coperture „in plastica“.

Il numero di riferimento del set completo delle coperture in plastica su indicate per il collimatore a lame è il rif. SPCGA75.

PARTI DI RICAMBIO

DESCRIZIONE	N. PARTE	PREZZO DI LISTINO	PREZZO DI SOSTITUZIONE
COPERTURE IN PLASTICA PER IL BRACCIO ROTANTE - COLLIMATORE A LAME			
COPERCHIO ANTERIORE DEL GENERATORE	SPHY380	91,00 €	
COPERCHIO POSTERIORE DEL GENERATORE	SPHY379	97,00 €	
COPERCHIO SUPERIORE DEL SENSORE	SPHY381	52,00 €	
COPERCHIO INFERIORE DEL BRACCIO ROTANTE	SPHY382	45,00 €	
COPERCHIO DEL SENSORE DIGITALE	SPHY383	43,00 €	
SET DI COPERTURE IN PLASTICA DEL BRACCIO ROTANTE PER IL COLLIMATORE A LAME	SPCGA75	318,00 €	

Sistema di imaging extraorale CS 9000



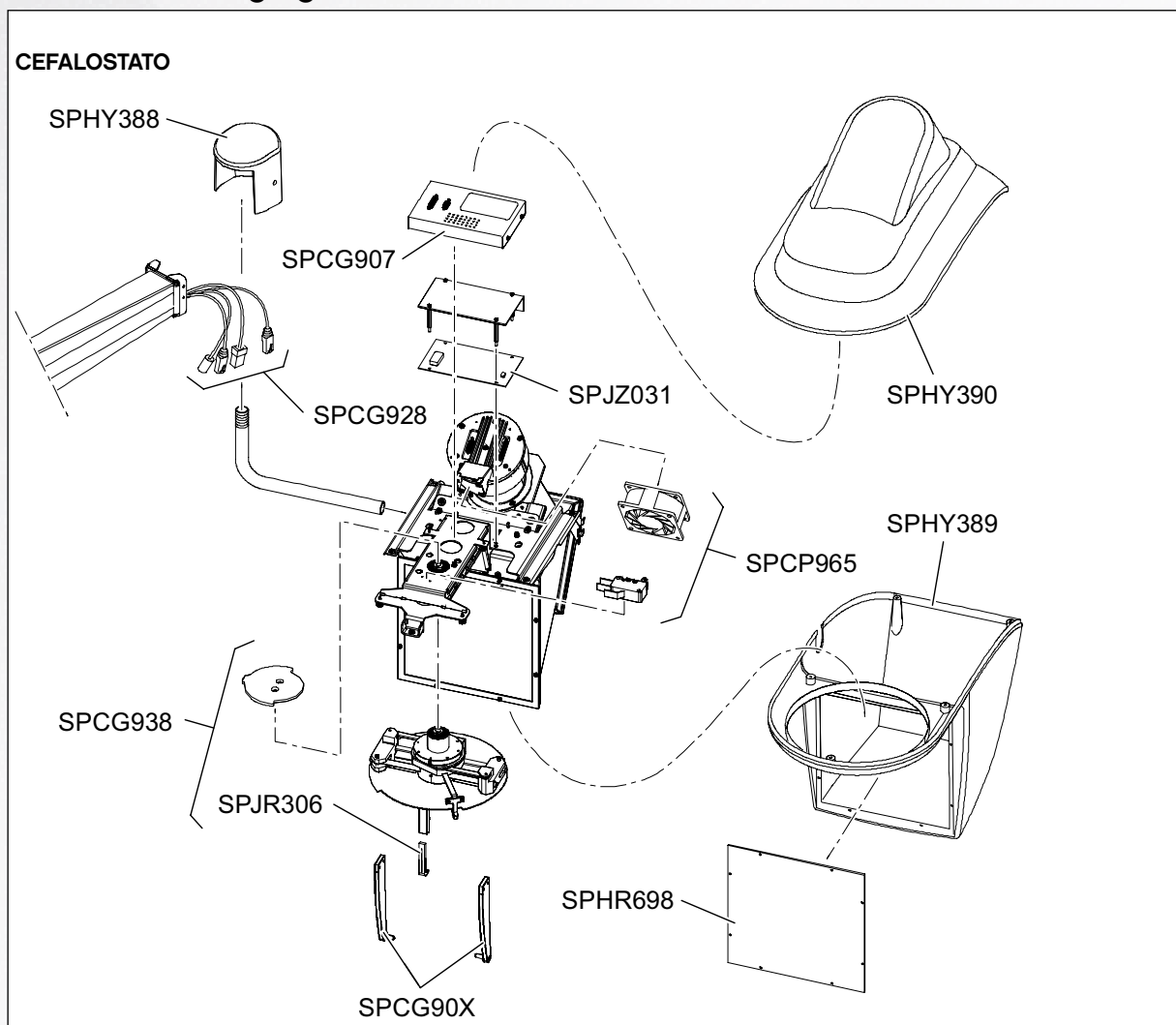
PARTI DI RICAMBIO

DESCRIZIONE	N. PARTE	PREZZO DI LISTINO	PREZZO DI SOSTITUZIONE
BRACCIO FISSO			
KIT CAVI (BRACCIO FISSO)	SPCG863	281,00 €	
MODULO DEL PANNELLO DI CONTROLLO	SPCGD34B	1.368,00 €	
SCHEDA MOTORE C.C.SUPPORTO MENTO	SPCJ844B	88,00 €	
MANIGLIE	SPHR596	430,00 €	
BASE SUPPORTO MENTO	SPCG866	903,00 €	
GRUPPO MECCANICO DEL MOTORE DEL SUPPORTO MENTO	SPCG889	417,00 €	
GRUPPO MECCANICO DEL SUPPORTO MENTO	SPCG854	2.115,00 €	
COPERCHIO INFERIORE DEL GRUPPO MECCANICO DEL SUPPORTO MENTO	SPHY332	38,00 €	
COPERCHIO DELLA BASE DEL SUPPORTO MENTO	SPHY333	39,00 €	
ETICHETTA SUPPORTO MENTO	SPJP109	81,00 €	
COPERCHIO ANTERIORE DEL GRUPPO MECCANICO DEL SUPPORTO MENTO	SPHY334	38,00 €	
COPERCHIO POSTERIORE DEL GRUPPO MECCANICO DEL SUPPORTO MENTO	SPHY335	31,00 €	
SUPPORTO TEMPIE	SPCG982	238,00 €	

Sistema di imaging extraorale CS 9000

PARTI DI RICAMBIO			
DESCRIZIONE	N. PARTE	PREZZO DI LISTINO	PREZZO DI SOSTITUZIONE
VARIE			
KIT CAVI A BASSA TENSIONE	SPCG892	423,00 €	
KIT CAVO DI ALIMENTAZIONE	SPCG893	268,00 €	
KIT CAVO LASER	SPCG894	200,00 €	
SET DI VITI PER BRACCIO	SPCG858	23,00 €	
SET DI VITI PER COPERCHIO	SPCG888	42,00 €	
BATTERIA PER SCHEDA MICROPROCESSORE U15 (NERA)	SPLP621	68,00 €	
2 INTERRUTTORI DI FINE CORSA PER:	SPLX018	40,00 €	
• COLONNA			
• MOVIMENTO DI ROTAZIONE XY			
• MOVIMENTO DI ROTAZIONE DEL SENSORE			
• SUPPORTO MENTO			
KIT LUBRIFANTE PER MOVIMENTO ASSI X - Y	SPWJ009	74,00 €	
PULEGGIA	SPDB329	44,00 €	
RUOTA MOTRICE DEL BRACCIO ROTANTE	SPCG987	729,00 €	
SET DI VITI INSTALLAZIONE PANORAMICO	SPCGB90	372,00 €	
PROTEZIONE CONDENSATORI	SPHY597	65,00 €	




Sistema di imaging extraorale CS 9000C



IMPORTANTE

Per le unità dove i covers dei cefalostato sono in fibra , dovete cambiare entrambi i covers allo stesso tempo usando i covers di plastica al codice SPCGA98.

SOSTITUZIONE STANDARD

DESCRIZIONE	N. PARTE	PREZZO DI LISTINO	PREZZO DI SOSTITUZIONE
CEFALOSTATO			
MODULO TESTA CEFALOSTATO - DA 0 A 2 ANNI DI ETÀ	 SPCG986	25.531,00 €	Garanzia
MODULO TESTA CEFALOSTATO - DA 2 A 3 ANNI DI ETÀ	 SPCG986	25.531,00 €	21.702,00 €
MODULO TESTA CEFALOSTATO - OLTRE I 3 ANNI DI ETÀ	 SPCG986	25.531,00 €	25.531,00 €



Sistema di imaging extraorale CS 9000C

PARTI DI RICAMBIO			
DESCRIZIONE	N. PARTE	PREZZO DI LISTINO	PREZZO DI SOSTITUZIONE
CEFALOSTATO			
MODULO MECCANICO DI POSIZIONAMENTO DELLA TESTA	SPCG938	3.457,00 €	
KIT DISPOSITIVI DI BLOCCO DELLA TESTA	SPCG90X	604,00 €	
SUPPORTO NASO	SPJR306	186,00 €	
SCHERMO IN FIBRA DI CARBONIO	SPHR698	949,00 €	
SCATOLA DI CONTROLLO	SPCG907	2.294,00 €	
ESTREMITÀ DELLA COPERTURA DELL'ATTACCO DEL BRACCIO	SPHY388	31,00 €	
COPERTURA SUPERIORE DELLA TESTA	SPHY390	166,00 €	
COPERTURA LATERALE DELLA TESTA	SPHY389	211,00 €	
KIT DI CAVI PER IL BRACCIO CEFALOSTATO	SPCG928	364,00 €	
MODULO VENTOLA	SPCP965	160,00 €	
ALIMENTAZIONE +6,5 V, +15 V, -15 V 65 W	SPJZ031	428,00 €	
KIT COVER CEFALOSTATO CS 9000C	SPCGA98	344,00 €	




PARTI DI RICAMBIO			
DESCRIZIONE	N. PARTE	PREZZO DI LISTINO	PREZZO DI SOSTITUZIONE
VARIE			
MODULO TESTA CEFALOSTATO	SPCG986	25.531,00 €	
KIT CAVI PER MODULO TESTA CEFALOSTATO	SPCG967	874,00 €	
SET DI VITI DI FISSAGGIO PER IL BRACCIO CEFALOSTATO	SPCG966	26,00 €	
PROTEZIONE CONDENSATORI	SPHY597	65,00 €	

Sistema di imaging extraorale CS 9300




PROGRAMMA FEDELTA'


DESCRIZIONE	N. PARTE	PREZZO DI LISTINO	PREZZO DI SOSTITUZIONE
SENSORE DIGITALE			
SENSORE DIGITALE CS 9300	 SPIM620B	Vi preghiamo di contattare il nostro servizio clienti	
SENSORE DIGITALE 15X15	 SPIM632		

SOSTITUZIONE STANDARD

DESCRIZIONE	N. PARTE	PREZZO DI LISTINO	PREZZO DI SOSTITUZIONE
SCHEDE			
SCHEDA MICROPROCESSORE CJ732 CS 9300	 SPCIA63B	942,00 €	699,00 €
SCHEDA INVERTER CJ653	 SPCJ653	926,00 €	676,00 €
SCHEDA MOTORE CJ699	 SPCJ699	641,00 €	449,00 €

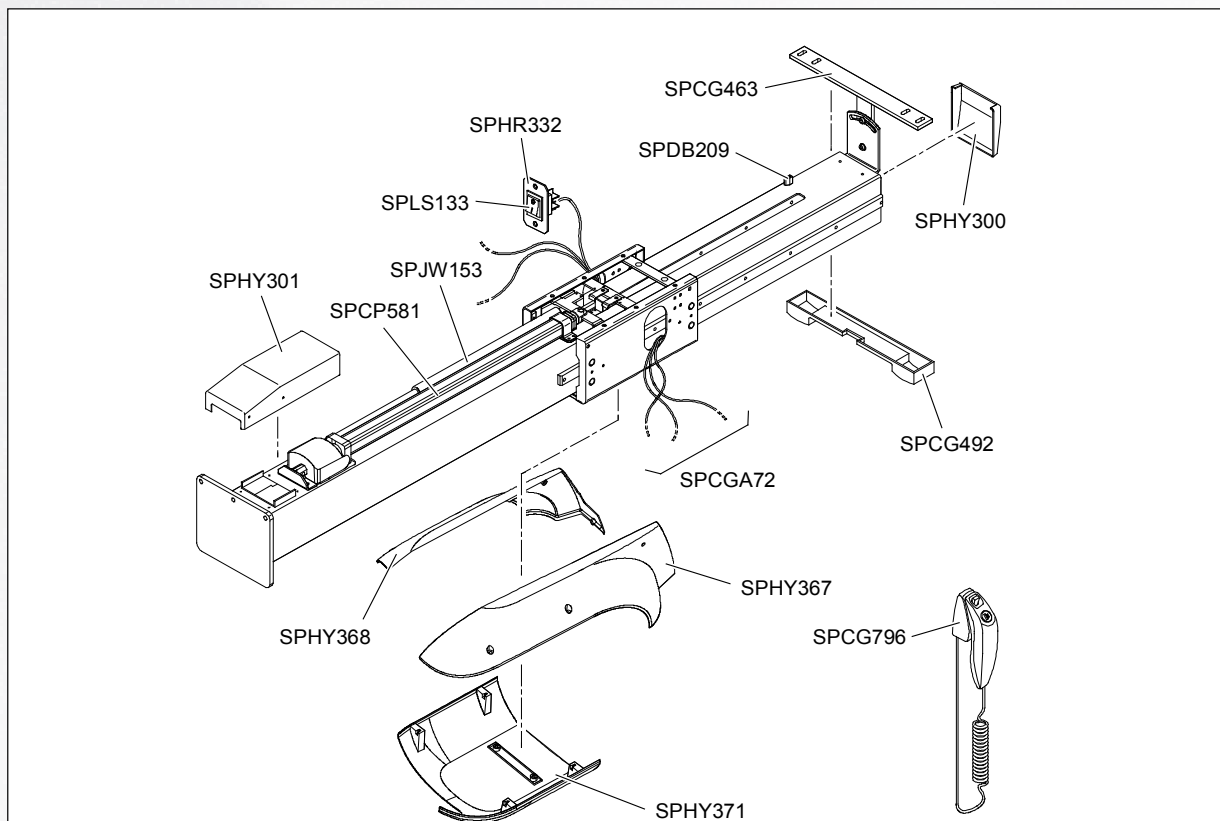
PROGRAMMA FEDELTA'

DESCRIZIONE	N. PARTE	PREZZO DI LISTINO	PREZZO DI SOSTITUZIONE
GENERATORE			
SORGENTE RAGGI X RX (MACCHIA FOCALE 0,6MM-T) - DA 0 A 2 ANNI DI ETÀ	 SPCU243	10.207,00 €	Garanzia
SORGENTE RAGGI X RX (MACCHIA FOCALE 0,6MM-T) - DA 2 A 3 ANNI DI ETÀ	 SPCU243	10.207,00 €	3.572,00 €
SORGENTE RAGGI X RX (MACCHIA FOCALE 0,6MM-T) - OLTRE I 3 ANNI DI ETÀ	 SPCU243	10.207,00 €	7.144,00 €

Le parti con  possono essere riparate dopo perizia


Sistema di imaging extraorale CS 9300

COLONNA

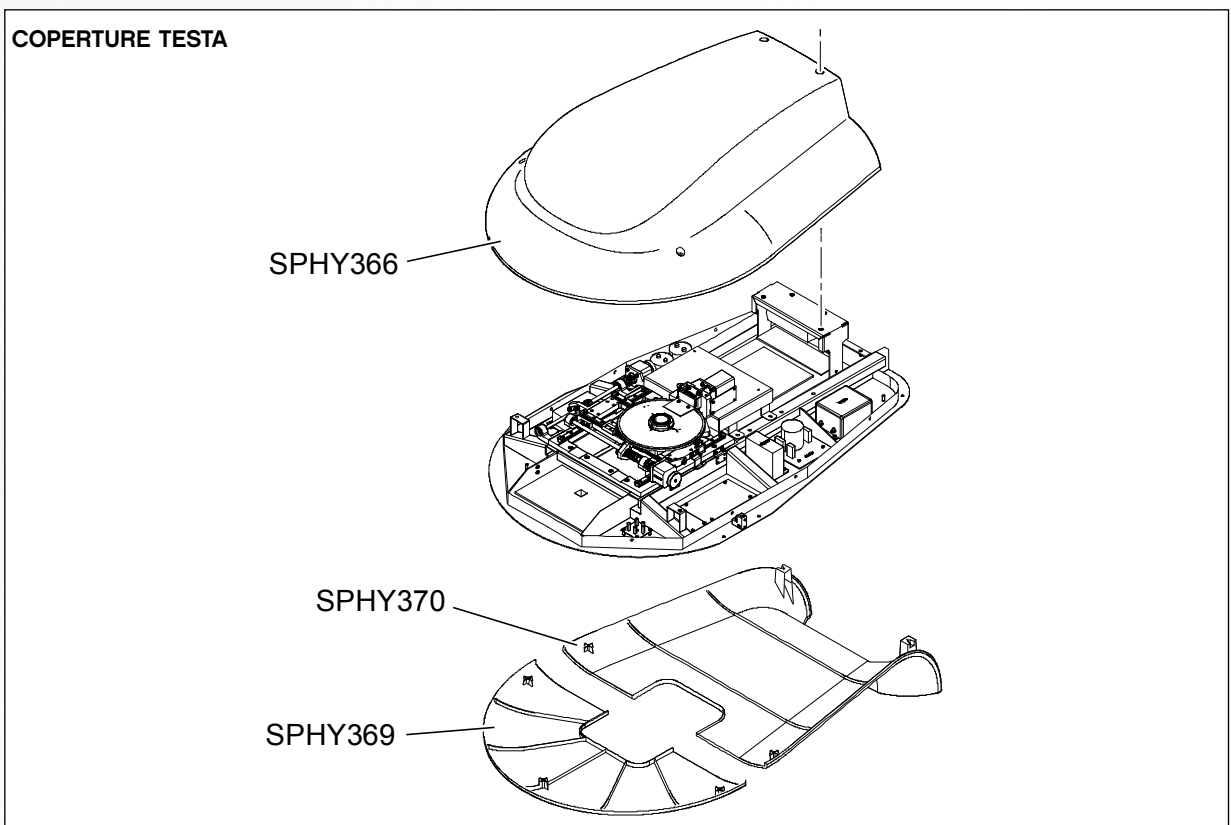
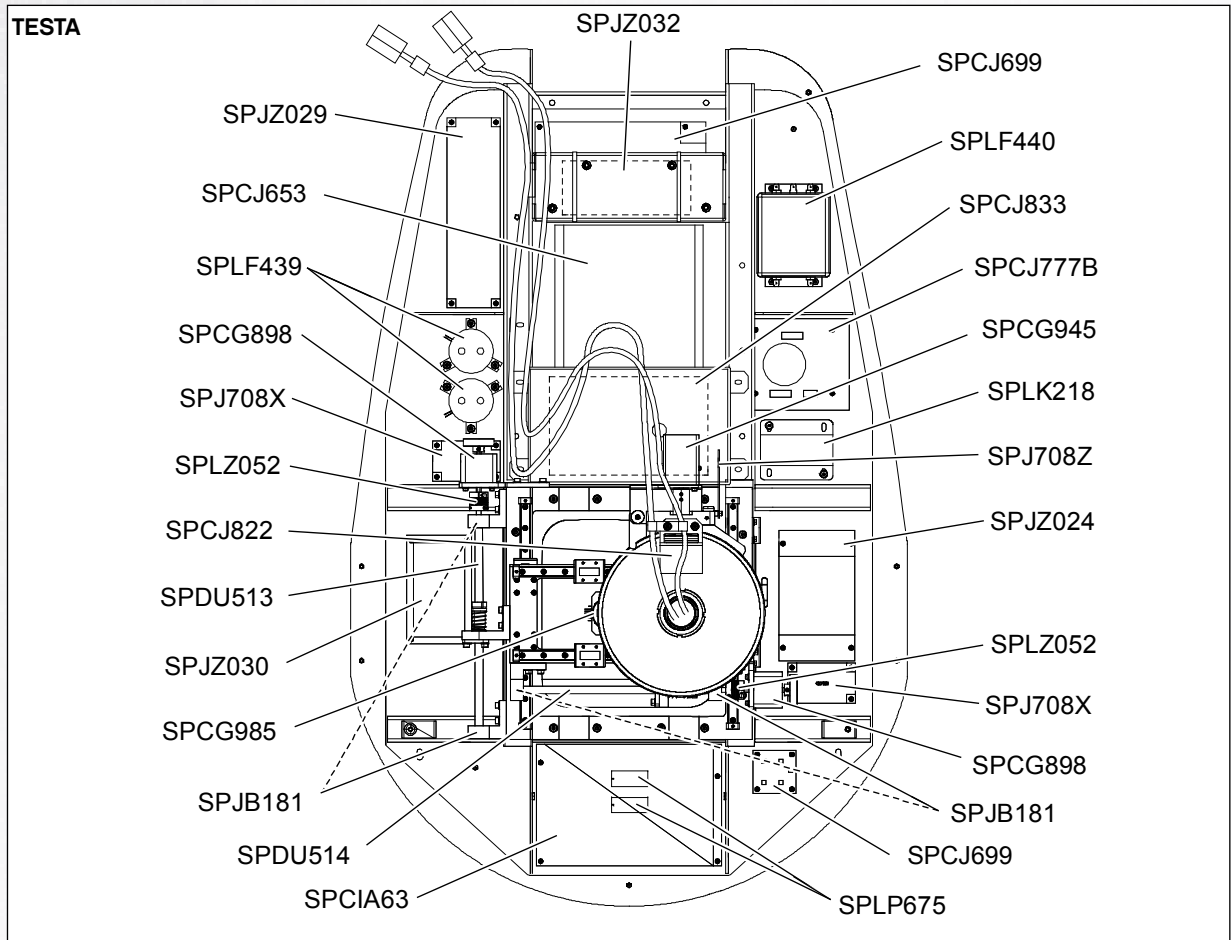


PARTI DI RICAMBIO




DESCRIZIONE	N. PARTE	PREZZO DI LISTINO	PREZZO DI SOSTITUZIONE
COLONNA			
STAFFA DI MONTAGGIO A PARETE	SPCG463	229,00 €	
ATTIVATORE DELL'INTERRUTTORE DI FINE CORSA	SPDB209	50,00 €	
COPERCHIO A INCASTRO DELL'INTERRUTTORE DI ALIMENTAZIONE ON/OFF	SPHR332	77,00 €	
INTERRUTTORE DI ALIMENTAZIONE ON/OFF	SPLS133	47,00 €	
PISTONE RINFORZO COLONNA 2X	SPJW153	179,00 €	
ATTUATORE LINEARE ELETTRICO	SPCP581	702,00 €	
COPERCHIO TERMINALI DI COLLEGAMENTO DELLA COLONNA	SPHY301	107,00 €	
COPERCHIO INTERNO DELLA COLONNA	SPHY371	101,00 €	
COPERTURA LATO SINISTRO COLONNA	SPHY368	81,00 €	
COPERTURA LATO DESTRO COLONNA	SPHY367	90,00 €	
KIT DEI CAVI PER COLONNA MOTORIZZATA	SPCGA72	679,00 €	
COPERCHIO DEL SUPPORTO A PARETE	SPCG492	49,00 €	
COPERCHIO SUPERIORE DELLA COLONNA	SPHY300	50,00 €	
TELECOMANDO DEL GENERATORE DI RAGGI X E GANCIO DI MONTAGGIO	SPCG796	129,00 €	

Le parti con  possono essere riparate dopo perizia

Sistema di imaging extraorale CS 9300

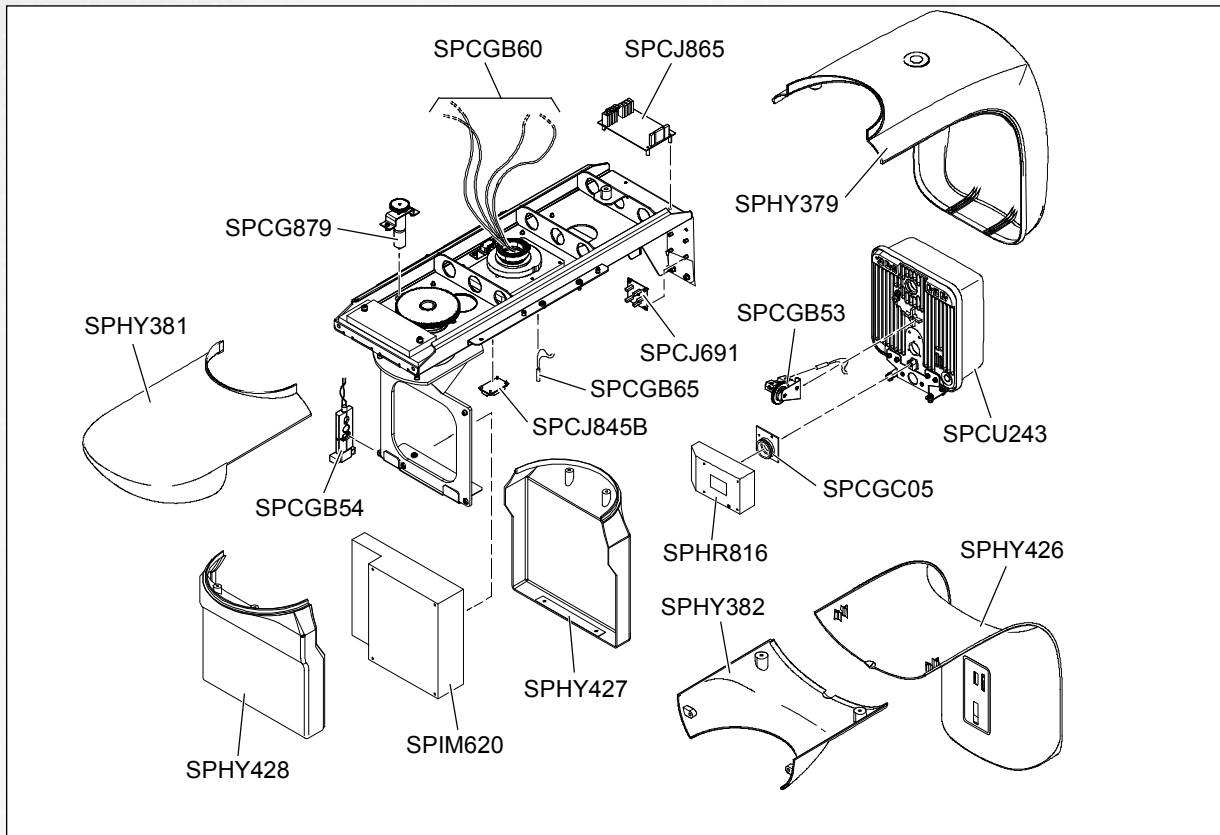


Sistema di imaging extraorale CS 9300

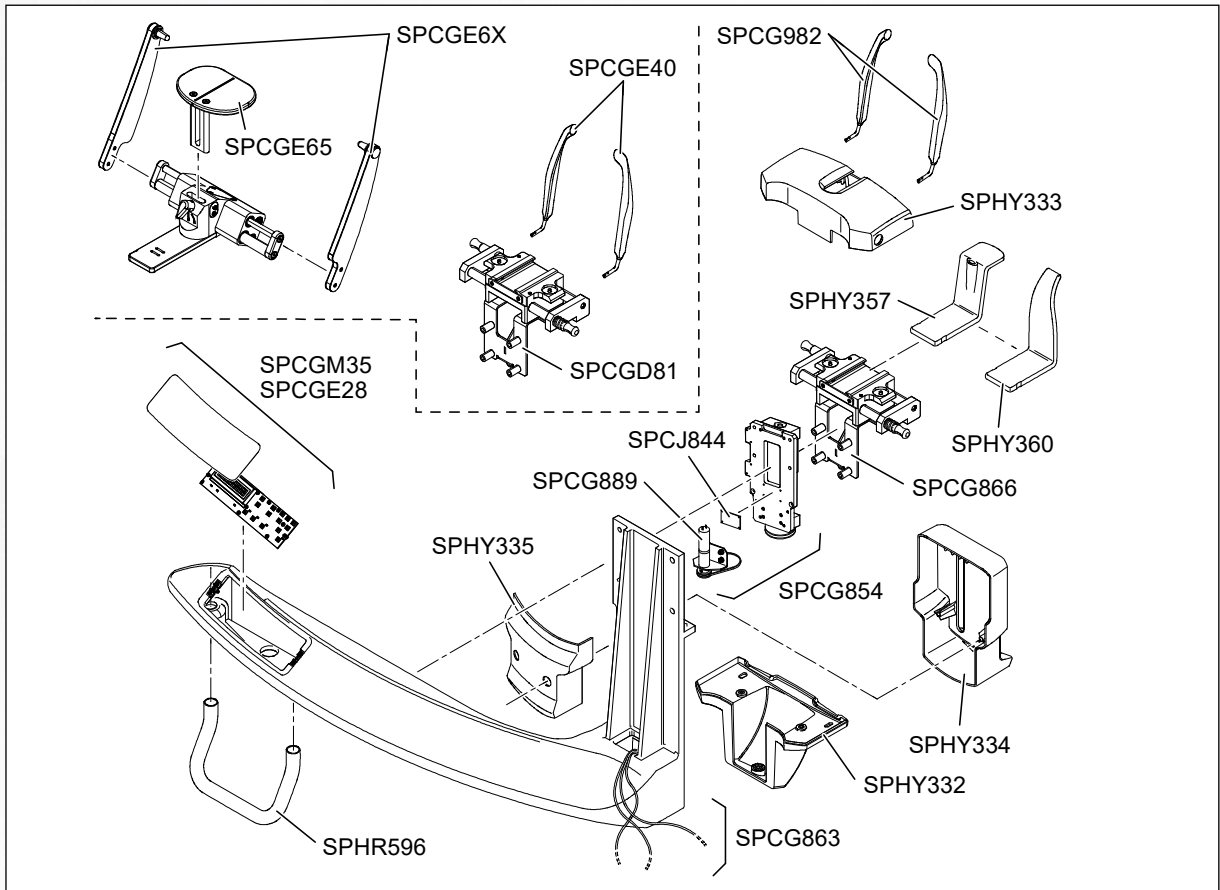
PARTI DI RICAMBIO			
DESCRIZIONE	N. PARTE	PREZZO DI LISTINO	PREZZO DI SOSTITUZIONE
TESTA			
SCHEDA MICROPROCESSORE CJ732 CS 9300	SPCIA63B	942,00 €	699,00 €
EEPROM X2	SPLP675	52,00 €	
VITE SENZA FINE A DOPPIO PASSO Y	SPDU514	444,00 €	
2 CUSCINETTI X O Y	SPJB181	192,00 €	
MODULO CODIFICATORE OTTICO	SPCG985	342,00 €	
SCHEDA DI ALIMENTAZIONE SENSORE DIGITALE JZ030	SPJZ030	791,00 €	
VITE SENZA FINE A DOPPIO PASSO X	SPDU513	432,00 €	
GIUNTO FLESSIBILE MOTORE X O Y	SPLZ052	177,00 €	
GRUPPO MOTORE X O Y	SPCG898	698,00 €	
2 CONDENSATORI LF439	SPLF439	192,00 €	
SCHEDA INVERTER CJ653	 SPCJ653	926,00 €	676,00 €
ALIMENTAZIONE MOTORE JZ029	SPJZ029	419,00 €	
SCHEDA MOTORE CJ699	 SPCJ699	641,00 €	449,00 €
FILTRO DI LINEA LF440	SPLF440	374,00 €	
SCHEDA DEL FILTRO CJ777	 SPCJ777B	262,00 €	184,00 €
GRUPPO MOTORE DEL BRACCIO ROTANTE (diverse dal n. di serie dell'unità xxACxxx)	SPCG945	1.116,00 €	
FILTRO ARMONICO LK218	SPLK218	331,00 €	
ALIMENTAZIONE DELLA SCHEDA MICROPROCESSORE JZ024	SPJZ024	835,00 €	
SCHEDA TRASMISSIONE MOTORE A PASSO 708 PER IL MOVIMENTO DI X E Y	SPJ708XB	108,00 €	
SCHEDA TRASMISSIONE MOTORE A PASSO 708 PER IL MOVIMENTO DI ROTAZIONE	SPJ708ZB	108,00 €	
SCHEDA LASER CJ691	SPCJ691B	188,00 €	
SCHEDA INTERRUOTTORE OTTICO	SPCJ822B	107,00 €	
ALIMENTAZIONE SENSORE DIGITALE	SPJZ032	1.476,00 €	
SCHEDA CONTROLLO SENSORE	SPCJ833	1.859,00 €	
COPERTURE TESTA			
COPERTURA TESTA DELL'UNITÀ	SPHY366	192,00 €	
COPERTURA INFERIORE (RETRO) TESTA	SPHY370	137,00 €	
COPERTURA INFERIORE (PARTE FRONTALE) TESTA	SPHY369	98,00 €	

Sistema di imaging extraorale CS 9300

BRACCIO ROTANTE



BRACCIO FISSO



Sistema di imaging extraorale CS 9300

PARTI DI RICAMBIO			
DESCRIZIONE	N. PARTE	PREZZO DI LISTINO	PREZZO DI SOSTITUZIONE
BRACCIO ROTANTE			
KIT DEI CAVI BRACCIO ROTANTE	SPCGB60	1.175,00 €	
SENSORE DIGITALE CS 9300	 SPIM620B	Vi preghiamo di contattare il nostro servizio clienti	
GRUPPO MOTORE DI SELEZIONE DEL SENSORE	SPCG879	1.341,00 €	
COPERCHIO SUPERIORE DEL SENSORE	SPHY381	52,00 €	
COPERCHIO INFERIORE DEL BRACCIO ROTANTE	SPHY382	45,00 €	
COPERCHIO POSTERIORE DEL GENERATORE	SPHY379	97,00 €	
COPERCHIO ANTERIORE DEL GENERATORE	SPHY426	135,00 €	
COPERCHIO FRONTALE SENSORE	SPHY427	73,00 €	
COPERCHIO DIDIETRO SENSORE	SPHY428	75,00 €	
SCHEDA LASER CJ691	SPCJ691B	188,00 €	
SORGENTE RAGGI X RX (MACCHIA FOCALE 0,6MM-T)	SPCU243	10.207,00 €	Garanzia
FLIP SCHEDA MOTORE C.C. DEL COLLIMATORE A SETTORE	SPCJ845B	76,00 €	
MODULO LASER DI POSIZIONAMENTO ORIZZONTALE	SPCGB53	595,00 €	
SCHEDA PILOTA COLLIMATORE A LAME	SPCJ865	662,00 €	
KIT CAVO LASER	SPCGB65	262,00 €	
COLLIMATORE A LAME	SPHR816	4.412,00 €	
ANELLO DI FISSAGGIO COLLIMATORE	SPCGC05	280,00 €	
INSIEME LASER PIANO DI FRANCOFORTE	SPCGB54	399,00 €	
BRACCIO FISSO			
KIT DEI CAVI BRACCIO FISSO	SPCG863	281,00 €	
MODULO DEL PANNELLO DI CONTROLLO	SPCGM35	512,00 €	
ASSEMBLIAGGIO PANNELLO DIE CONTROLLO CS 9300 SELECT	SPCGM36	545,00 €	
BRACCIO PAZIENTE CS 9300 SELECT	SPCGE43	5.621,00 €	
SCHEDA MOTORE C.C.SUPPORTO MENTO	SPCJ844B	88,00 €	
MANIGLIE	SPHR596	430,00 €	
BASE SUPPORTO MENTO	SPCG866	903,00 €	
GRUPPO MECCANICO DEL MOTORE DEL SUPPORTO MENTO	SPCG889	417,00 €	
GRUPPO MECCANICO DEL SUPPORTO MENTO	SPCG854	2.115,00 €	
COPERCHIO INFERIORE DEL GRUPPO MECCANICO DEL SUPPORTO MENTO	SPHY332	38,00 €	
COPERCHIO DELLA BASE DEL SUPPORTO MENTO	SPHY333	39,00 €	
COPERCHIO ANTERIORE DEL GRUPPO MECCANICO DEL SUPPORTO MENTO	SPHY334	38,00 €	
COPERCHIO POSTERIORE DEL GRUPPO MECCANICO DEL SUPPORTO MENTO	SPHY335	31,00 €	
SUPPORTO MENTO (SOLO PER BASE ENT)	SPCGE65	1.002,00 €	
SUPPORTO TEMPIA	SPCG982	238,00 €	
KIT SUPPORTO TEMPIE (SOLO BASE BASE ORL)	SPCGJ15	413,00 €	
BASE SUPPORTO MENTO (SOLO PER KIT ORL)	SPCG866	903,00 €	
KIT DISPOSITIVO DI BLOCCO DELLA TESTA ORL	SPCGE6X	1.327,00 €	

Le parti con  possono essere riparate dopo perizia

RADIOGRAFIA EXTRAORALE DIGITALE

Sistema di imaging extraorale CS 9300




PARTI DI RICAMBIO


DESCRIZIONE	N. PARTE	PREZZO DI LISTINO	PREZZO DI SOSTITUZIONE
VARIE			
CS 9300 KIT CAVI A BASSA TENSIONE	SPCGB63	566,00 €	
CS 9300 KIT CAVI DI ALIMENTAZIONE	SPCGB64	318,00 €	
SET DI VITI PER BRACCIO	SPCG858	23,00 €	
SET DI VITI PER COPERCHIO	SPCG888	42,00 €	
BATTERIA PER SCHEDA MICROPROCESSORE U15 (NERA)	SPLP621	68,00 €	
2 INTERRUTTORI DI FINE CORSA PER: • COLONNA • SUPPORTO MENTO	SPLX018	40,00 €	
LASER	SPLP648	226,00 €	
LASER PER COLLIMATORE A LAME	SPLPA02	262,00 €	
FERMO TESTA PER IL SUPPORTO 3D	SPHR825	222,00 €	
XY KIT INTERRUPTORI CABLATI	SPCP93X	113,00 €	
PROTEZIONE CONDENSATORI	SPHY597	65,00 €	
KIT DI OTTIMIZZAZIONE CS 9300*	SPCUOPT	9.910,00 €	

* Contiene generatore 9300, Scheda Microprocessore CJ732, Scheda Inverter CJ653

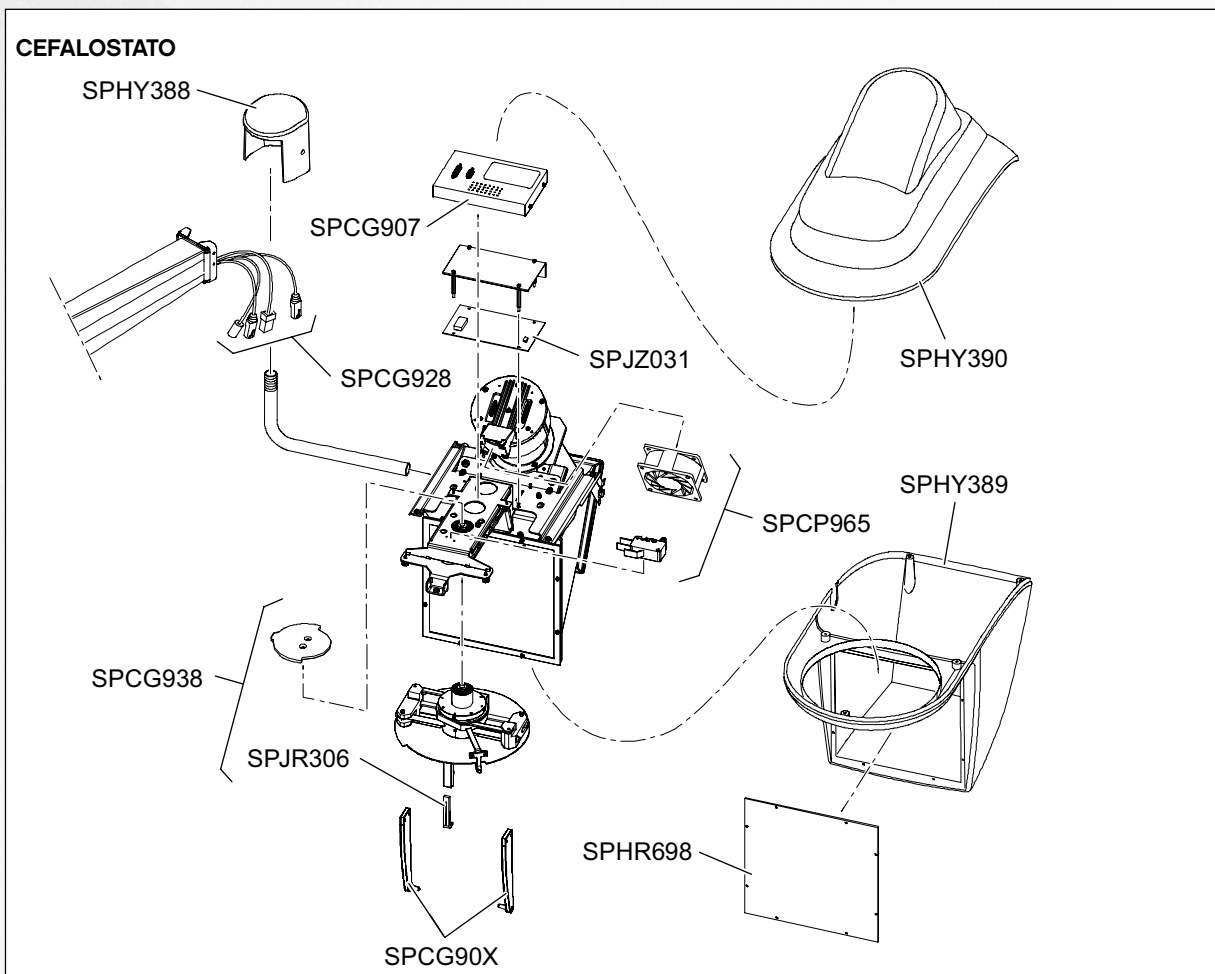
Sistema di imaging extraorale CS 9300C

PROGRAMMA FEDELTA'

DESCRIZIONE	N. PARTE	PREZZO DI LISTINO	PREZZO DI SOSTITUZIONE
TESTA			
MODULO TESTA CEFALOSTATO - DA 0 A 2 ANNI DI ETÀ	 SPCG986	25.531,00 €	Garanzia
MODULO TESTA CEFALOSTATO - DA 2 A 3 ANNI DI ETÀ	 SPCG986	25.531,00 €	21.702,00 €
MODULO TESTA CEFALOSTATO - OLTRE I 3 ANNI DI ETÀ	 SPCG986	25.531,00 €	25.531,00 €

Le parti con  possono essere riparate dopo perizia

Sistema di imaging extraorale CS 9300C

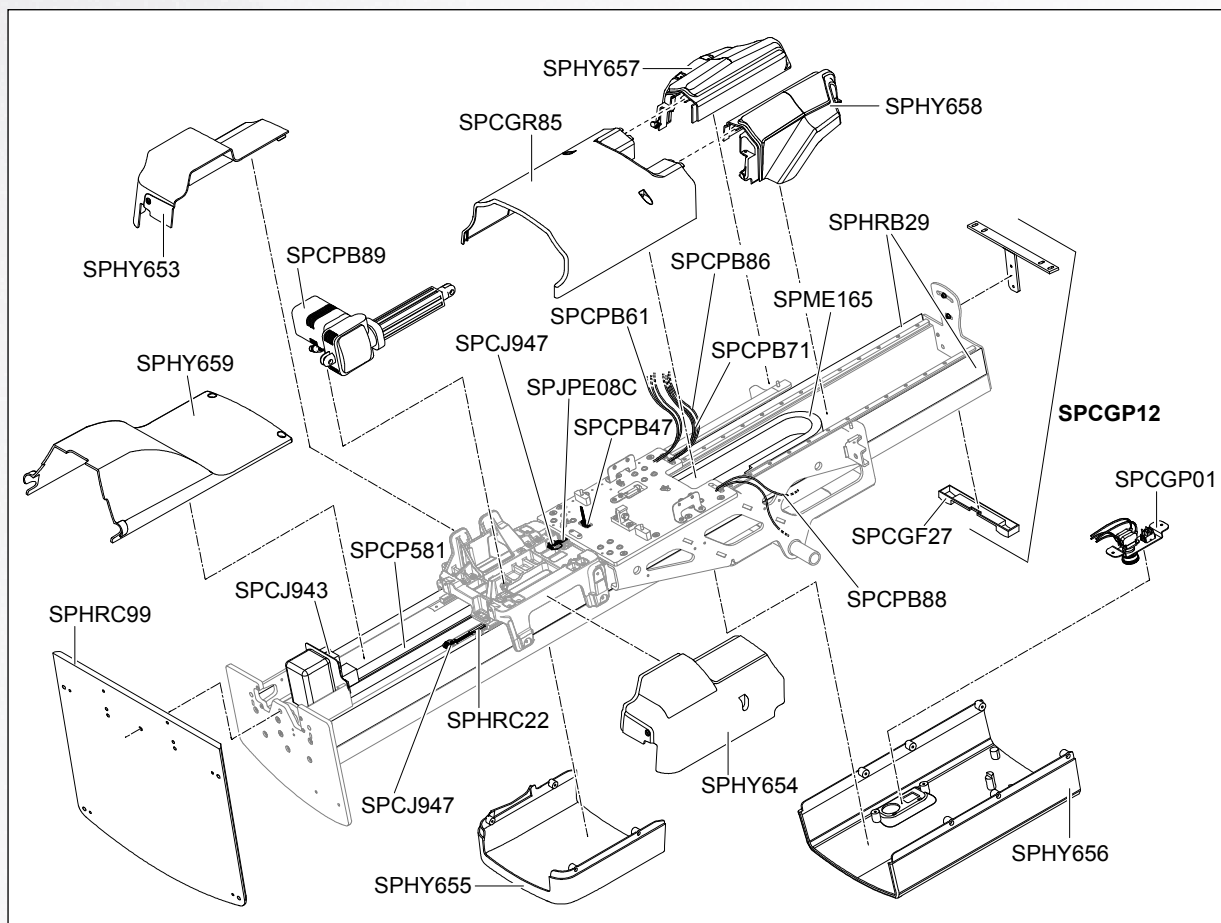


PARTI DI RICAMBIO

DESCRIZIONE	N. PARTE	PREZZO DI LISTINO	PREZZO DI SOSTITUZIONE
CEFALOSTATO			
MODULO MECCANICO DI POSIZIONAMENTO DELLA TESTA	SPCG938	3.457,00 €	
KIT DISPOSITIVI DI BLOCCO DELLA TESTA	SPCG90X	604,00 €	
SUPPORTO NASO	SPJR306	186,00 €	
SCHERMO IN FIBRA DI CARBONIO	SPHR698	949,00 €	
SCATOLA DI CONTROLLO	SPCG907	2.294,00 €	
ESTREMITÀ DELLA COPERTURA DELL'ATTACCO DEL BRACCIO	SPHY388	31,00 €	
COPERTURA SUPERIORE DELLA TESTA	SPHY390	166,00 €	
COPERTURA LATERALE DELLA TESTA	SPHY389	211,00 €	
KIT DI CAVI PER IL BRACCIO CEFALOSTATO	SPCG928	364,00 €	
MODULO VENTOLA	SPCP965	160,00 €	
ALIMENTAZIONE +6,5 V, +15 V, -15 V 65 W	SPJZ031	428,00 €	
KIT COVER CEFALOSTATO CS 9000C	SPCGA98	344,00 €	
VARIE			
MODULO TESTA CEFALOSTATO	SPCG986	25.531,00 €	
KIT CAVI PER MODULO TESTA CEFALOSTATO	SPCG967	874,00 €	
SET DI VITI DI FISSAGGIO PER IL BRACCIO CEFALOSTATO	SPCG966	26,00 €	
PROTEZIONE CONDENSATORI	SPHY597	65,00 €	

Sistema di imaging extraorale CS 9600

COLONNA



PARTI DI RICAMBIO

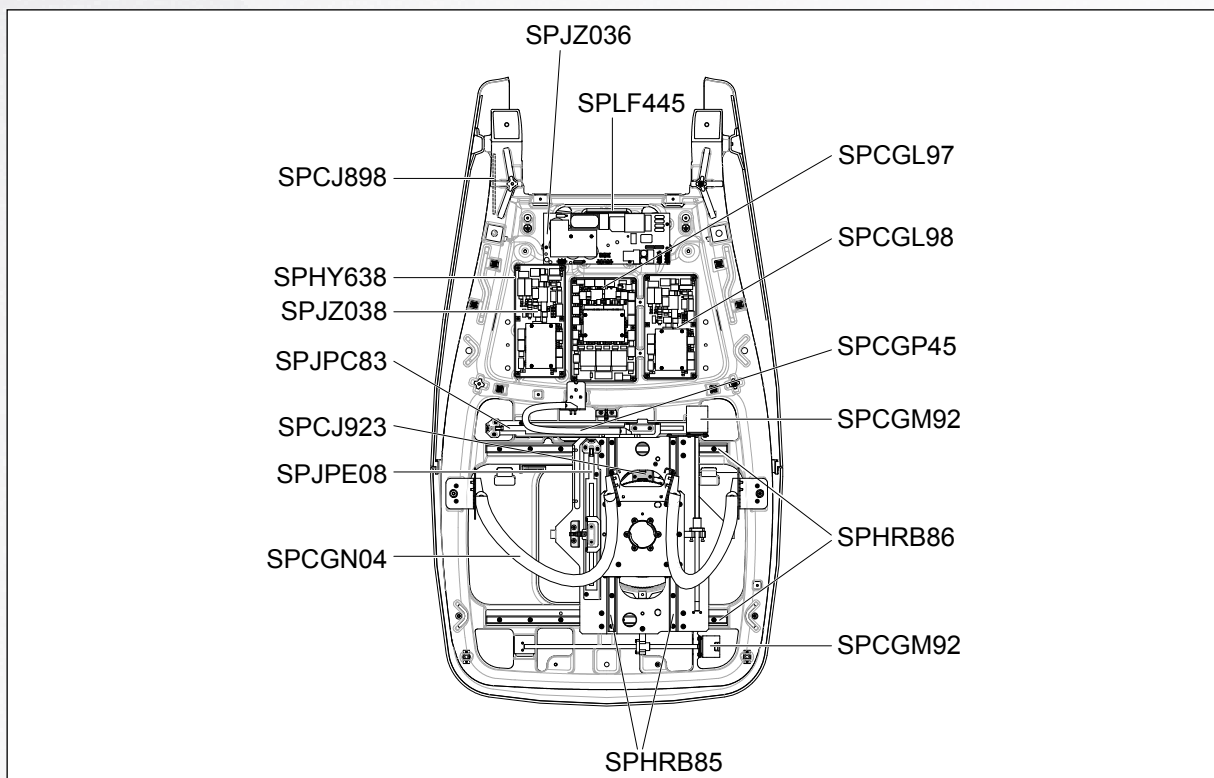
DESCRIZIONE	N. PARTE	PREZZO DI LISTINO	PREZZO DI SOSTITUZIONE
UNITÀ MOTORE COLONNA	SPCP581	702,00 €	
WORKSTATION (SENZA HDD)	SPCPB89	852,00 €	
ATTUATORE COLONNA STITCHING	SPCJ943	274,00 €	
SCHEDA DI CONNESSIONE PRINCIPALE	SPCGP62	17.923,00 €	
COLONNA COMPLETA (CS 9600)	SPME165	334,00 €	
KIT CAVI COLONNA	SPHRB29	303,00 €	
COPERTURA LATERALE COLONNA (X2)	SPJPE08C	99,00 €	
PISTA RESISTIVA COLONNA STITCHING	SPHRC22	1.260,00 €	
PIN DI CONTATTO (RESISTENZA COLONNA)	SPHR855	44,00 €	
SENSORE OTTICO COLONNA STITCHING	SPCPB47	69,00 €	
SCHEDA PISTA RESISTIVA	SPCJ947	287,00 €	
CAVO DA COLONNA A FILTRO	SPCPB61	331,00 €	

Sistema di imaging extraorale CS 9600

PARTI DI RICAMBIO			
DESCRIZIONE	N. PARTE	PREZZO DI LISTINO	PREZZO DI SOSTITUZIONE
CAVO DA PISTA RESISTIVA COLONNA STITCHING A CJ922	SPCPB71	337,00 €	
CAVO DA SENSORE OTTICO COLONNA STITCHING A CJ922	SPCPB73	345,00 €	
CAVO DA CJ948 POWER A CJ922	SPCPB86	345,00 €	
CAVO ETHERNET DA CJ898 A CJ948	SPCPB88	307,00 €	
COPERTURA SLITTA COLONNA FRONTALE	SPHY656	111,00 €	
COPERTURA SLITTA COLONNA POSTERIORE SINISTRA	SPHY657	317,00 €	
COPERTURA SLITTA COLONNA POSTERIORE DESTRA	SPHY658	60,00 €	
COPERTURA SLITTA COLONNA POSTERIORE	SPCGR85	109,00 €	
PULSANTI ON/OFF ED EMERGENZA	SPCGP01	461,00 €	
COPERTURA STAFFA DI MONTAGGIO A MURO	SPCGF27	105,00 €	
KIT STAFFA DI MONTAGGIO A MURO	SPCGP12	150,00 €	
COPERTURA TERMINALI DI CONNESSIONE COLONNA	SPHY659	71,00 €	
COPERTURA BRACCIO FISSO OPERATORE FEMMINA	SPHY653	61,00 €	
COPERTURA BRACCIO FISSO OPERATORE MASCHIO	SPHY654	82,00 €	
COPERTURA BRACCIO FISSO OPERATORE FRONTALE	SPHY655	82,00 €	
BASE DI APPOGGIO	SPHRC99	622,00 €	

Sistema di imaging extraorale CS 9600

TESTA

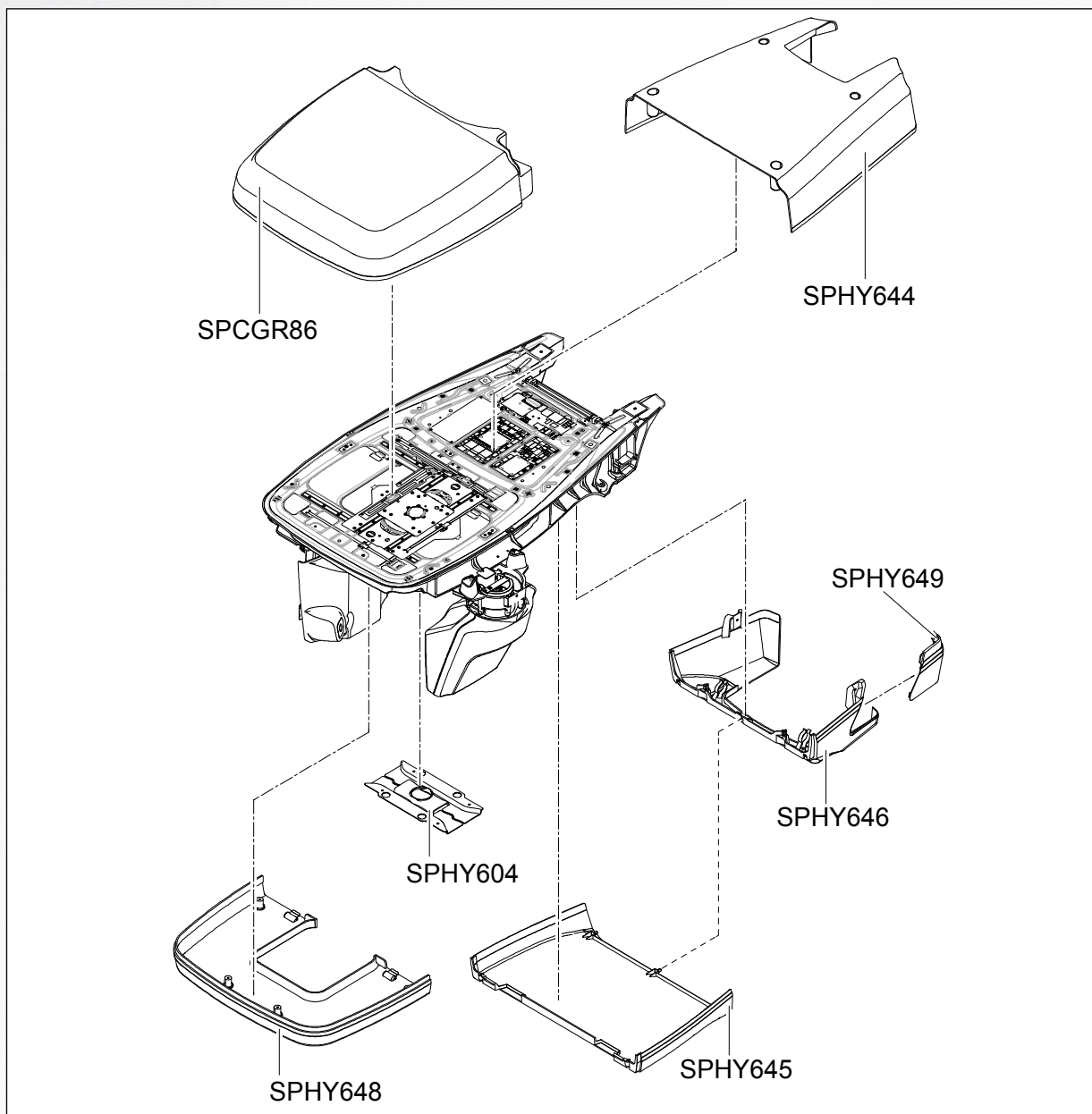


PARTI DI RICAMBIO

DESCRIZIONE	N. PARTE	PREZZO DI LISTINO	PREZZO DI SOSTITUZIONE
KIT CAVI BRACCIO FISSO OPERATORE	SPCGM92	356,00 €	
MOTORE TRASLAZIONE XY + VITE SENZA FINE	SPHRB85	432,00 €	
GUIDE DI TRASLAZIONE X SUPERIORI	SPHRB86	452,00 €	
PISTA RESISTIVA 300 MM (XY)	SPJPC83	200,00 €	
PISTA RESISTIVA 200 MM (XY)	SPJPE08X	188,00 €	
KIT CAVI XY (2 CATENE GRANDI)	SPCGN04	868,00 €	
SCHEDA SWITCH ETHERNET (CEPH)	SPCJ898	315,00 €	
PFC 400 VDC-6A (230V)	SPJZ036	682,00 €	
ALIMENTAZIONE 225W AC/DC +5V+24V	SPJZ038	438,00 €	
FILTRO RETE 250 V. 16 AMP.	SPLF445	244,00 €	
SCHEDA MOTORE BRACCIO ROTANTE (CJ921 + CJ925)	SPCGL97	1.831,00 €	
SCHEDA MOTORE COLONNA (CJ922 + CJ925)	SPCGL98	1.281,00 €	
KIT CAVI Y (1 CATENA GRANDE)	SPCGP45	240,00 €	
KIT CAVI TESTA	SPCGP54	309,00 €	
GUIDE DI TRASLAZIONE Y INFERIORI	SPHY638	64,00 €	
OPTICAL CODER BOARD (ROTATION)	SPCJ923	119,00 €	

Sistema di imaging extraorale CS 9600

COPERCHIO TESTA

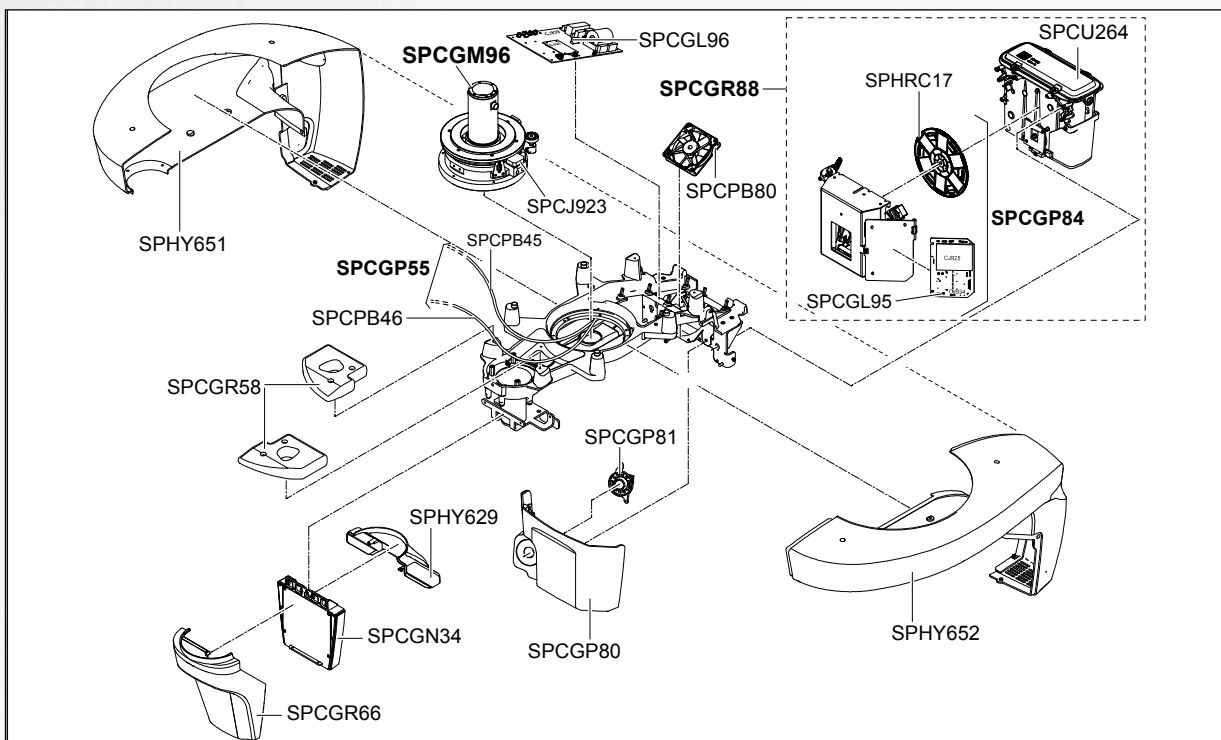


PARTI DI RICAMBIO

DESCRIZIONE	N. PARTE	PREZZO DI LISTINO	PREZZO DI SOSTITUZIONE
PROTEZIONE ALIMENTAZIONE JZ038	SPHY604	39,00 €	
COPERTURA INFERIORE GRUPPO MOVIMENTO	SPHY645	116,00 €	
COPERTURA INFERIORE CENTRO TESTA	SPHY646	84,00 €	
COPERTURA INFERIORE POSTERIORE TESTA	SPHY649	40,00 €	
COPERTURA INFERIORE LATERALE TESTA	SPHY648	114,00 €	
COPERTURA INFERIORE FRONTALE TESTA	SPCGR86	171,00 €	
COPERTURA SUPERIORE FRONTALE TESTA	SPHY644	153,00 €	

Sistema di imaging extraorale CS 9600

BRACCIO ROTANTE

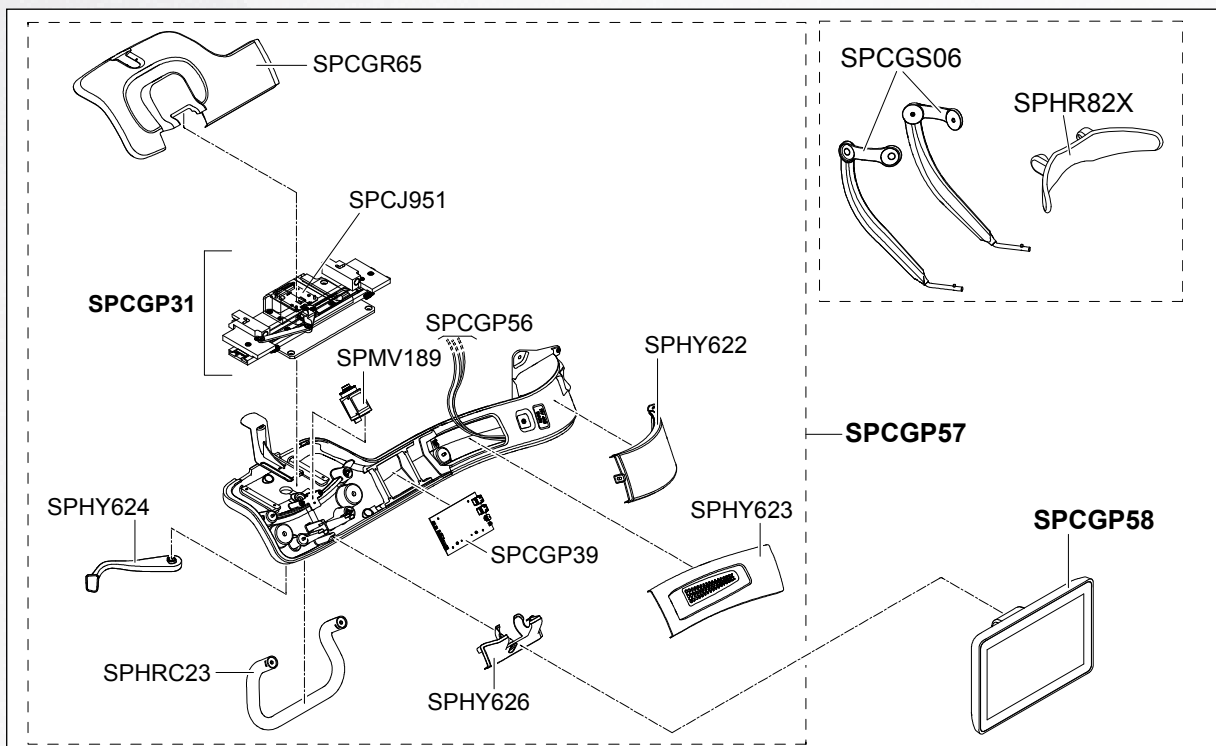


PARTI DI RICAMBIO

DESCRIZIONE	N. PARTE	PREZZO DI LISTINO	PREZZO DI SOSTITUZIONE
SORGENTE RAGGI X + COLLIMATORE	SPCGR88C	16.902,00 €	
SORGENTE RAGGI X	SPCU264	8.931,00 €	
FILTRO+ COLLIMATORE	SPCGP84	8.423,00 €	
SORGENTE RAGGI X (CEI)	SPHRC17	403,00 €	
SCHEDE CONTROLLO COLLIMATORE (CJ925+CJ934)	SPCGL95	1.306,00 €	
SCHEDE SORGENTE RAGGI X (CJ939 + CJ925)	SPCGL96	2.432,00 €	
GRUPPO MOVIMENTO	SPCGM96	3.442,00 €	
KIT CAVI ROTAZIONE	SPCGP55	329,00 €	
OPTICAL CODER BOARD (ROTATION)	SPCJ923	119,00 €	
RUOTA FILTRI COLLIMATORE	SPCPB80	197,00 €	
VENTOLA	SPCGR58	727,00 €	
SENSORE 14X12	SPCGN34	Vi preghiamo di contattare il nostro servizio clienti	
COPERTURA BRACCIO ROTANTE (MASCHIO)	SPHY652	205,00 €	
COPERTURA BRACCIO ROTANTE (FEMMINA)	SPHY651	203,00 €	
COPERTURA FRONTALE SORGENTE RAGGI X	SPCGP80	66,00 €	
CAMERA BRACCIO ROTANTE/VISO	SPCGP81	1.876,00 €	
CONTRAPPESO SENSORE14X12	SPHY629	44,00 €	
COPERTURA SENSORE FRONTALE	SPCGR66	55,00 €	
SCHEDA CODIFICATORE OTTICO (ROTAZIONE)	SPCPB45	72,00 €	
SENSORE OTTICO ROTAZIONE CABLATO	SPCPB46	131,00 €	

Sistema di imaging extraorale CS 9600

BRACCIO FISSO



PARTI DI RICAMBIO

DESCRIZIONE	N. PARTE	PREZZO DI LISTINO	PREZZO DI SOSTITUZIONE
POTENZIOMETRO ROTAZIONE CABLATO	SPCGP57	13.969,00 €	
TOUCH SCREEN	SPCGP58	1.713,00 €	
BRACCIO FISSO OPERATORE(SENZA SCHERMO)	SPCGP31C	1.309,00 €	
GRUPPO SUPPORTO TEMPIE	SPCJ951	668,00 €	
SCHEDE INTERFACCIA TOUCH SCREEN (CJ948 + CJ954)	SPCGP39	1.948,00 €	
SCHEDA LED MENTONIERA	SPHRC23	312,00 €	
MANIGLIE	SPHY622	45,00 €	
COPERTURA BRACCIO FISSO OPERATORE (LATO COLONNA)	SPHY623	48,00 €	
COPERTURA BRACCIO FISSO OPERATORE (CONCAVA)	SPHY624	46,00 €	
MANIGLIA SUPPORTO TEMPIE	SPCGR65	70,00 €	
COPERTURA BRACCIO FISSO OPERATORE (LATO SUPPORTO TEMPIE)	SPHY626	32,00 €	
COPERTURA CERNIERA MENTONIERA	SPMV189	1.393,00 €	
CAMERA BRACCIO FISSO OPERATORE / MENTONIERA	SPCGP56	156,00 €	
SUPPORTO FRONTALE TESTA	SPHR82X	217,00 €	
KIT SUPPORTO TESTA	SPCGS06	214,00 €	

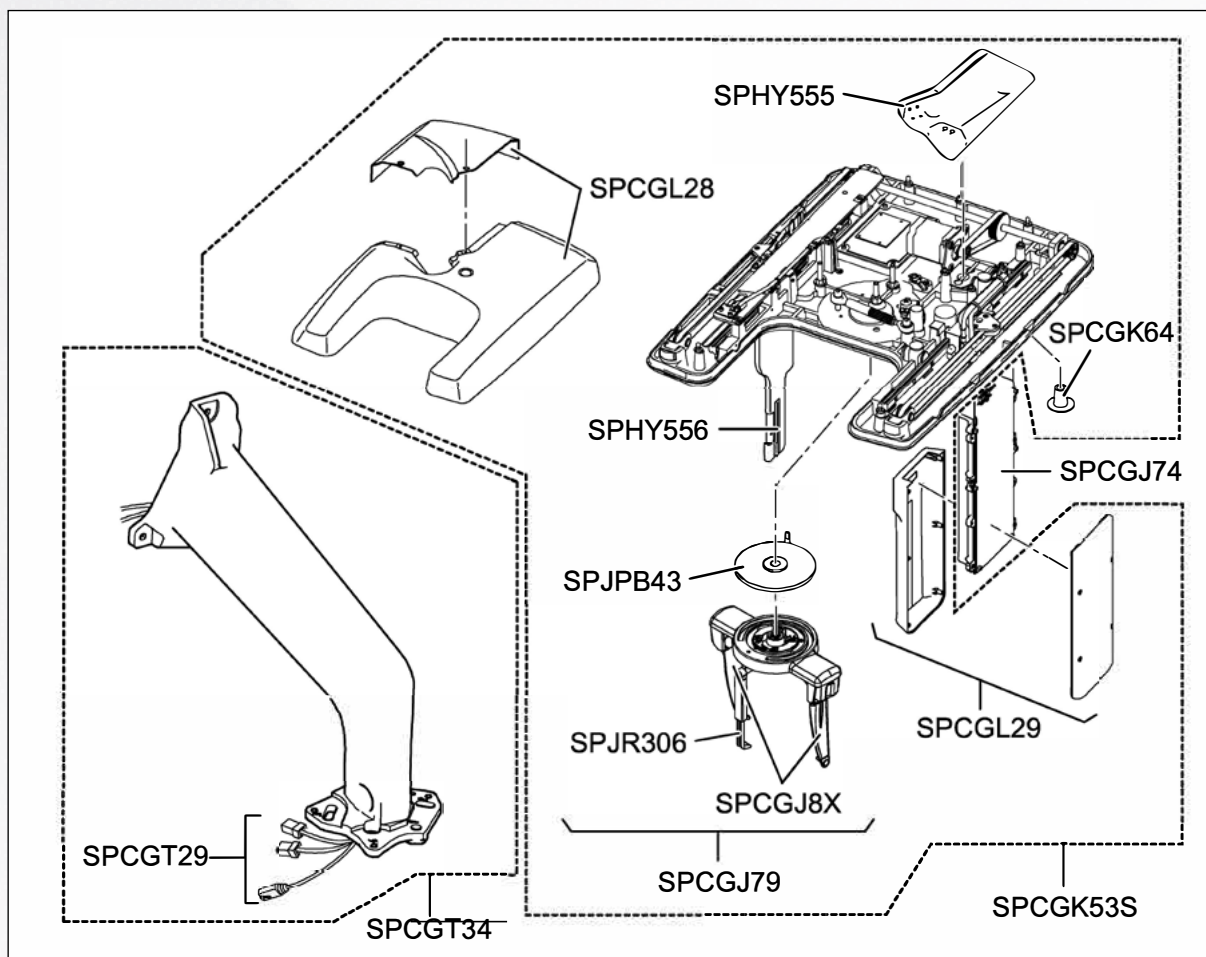
Sistema di imaging extraorale CS 9600

VARIE

PARTI DI RICAMBIO			
DESCRIZIONE	N. PARTE	PREZZO DI LISTINO	PREZZO DI SOSTITUZIONE
SCHEDA PISTA RESISTIVA	SPCJ925	529,00 €	
SCHEDA PISTA RESISTIVA	SPCJ947	287,00 €	
RICAMBIO SEDILE	SPHRC34	600,00 €	
HDD SOSTITUTIVO DA 3TB COMPLETO DI STAFFA	SPLO426	646,00 €	
SCHEDA MICROPROCESSORE CJ925	SPLO409	11.729,00 €	
SET VITI DI INSTALLAZIONE	SPCGS07	133,00 €	
TELECOMANDO DEL GENERATORE DI RAGGI X E GANCIO DI MONTAGGIO	SPCG796	129,00 €	

Sistema di imaging extraorale CS 9600 con modulo per cefalometria

CEFALOSTATO

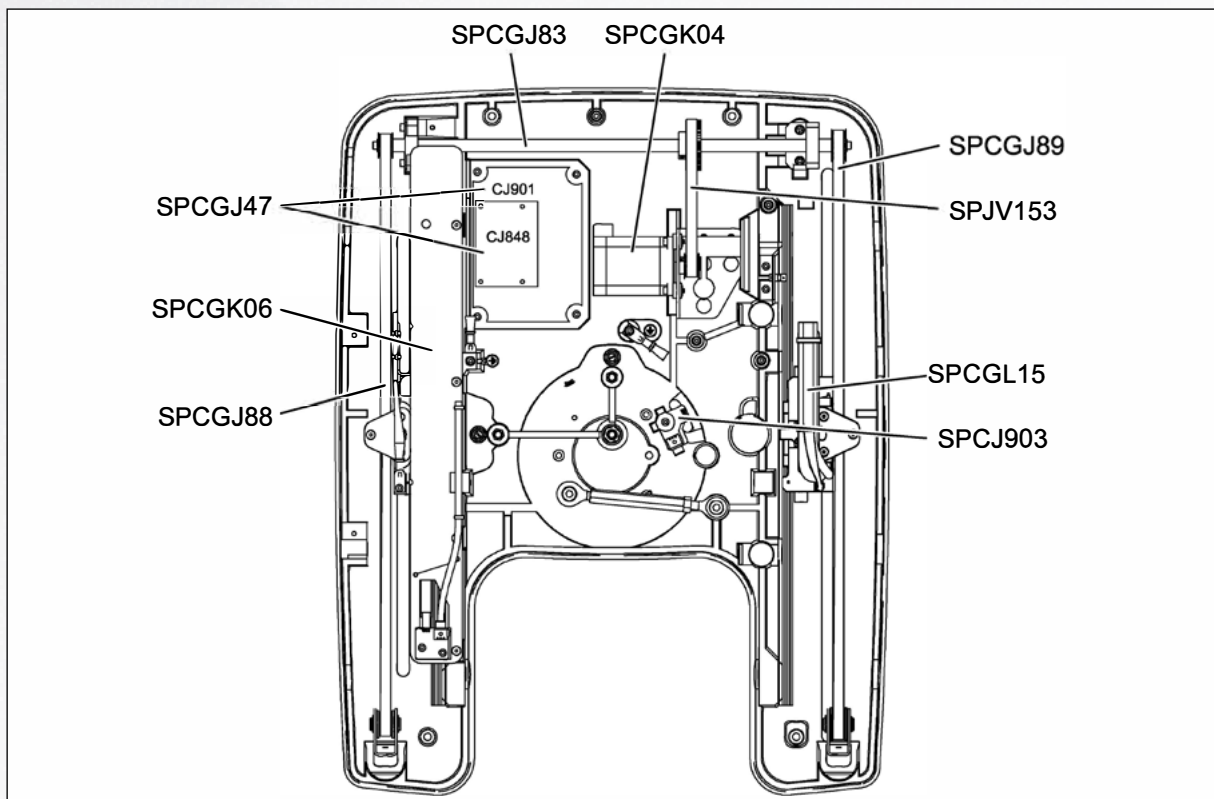


PARTI DI RICAMBIO

DESCRIZIONE	N. PARTE	PREZZO DI LISTINO	PREZZO DI SOSTITUZIONE
MODULO CEPH COMPLETO (SENZA SENSORE)	SPCGK53S	Vi preghiamo di contattare il nostro servizio clienti	
SET CAVI BRACCIO CEPH	SPCGT29	194,00 €	
MECCANISMO POSIZIONAMENTO TESTA	SPCGJ79	1.911,00 €	
FERMO TESTA	SPJR306	186,00 €	
MODULO COLLIMATORE CEPH	SPHY556	1.301,00 €	
SET DI COPERTURE SENSORE CEPH	SPCGL29	165,00 €	
SET DI COPERTURE SUPERIORE	SPCGL28	84,00 €	
SENSORE CEPH	SPCGJ74	Vi preghiamo di contattare il nostro servizio clienti	
BRACCIO CEPH	SPCGT34	1.732,00 €	
SET SUPPORTO TESTA CEPH (SX + DX)	SPCGJ8X	366,00 €	
GUIDA IN PLASTICA PER CABLAGGIO	SPHY555	99,00 €	
CARPUS HOLE COVER	SPCGK64	174,00 €	

Sistema di imaging extraorale CS 9600 con modulo per cefalometria

CEFALOSTATO



PARTI DI RICAMBIO

DESCRIZIONE	N. PARTE	PREZZO DI LISTINO	PREZZO DI SOSTITUZIONE
SCHEDA MOTORE CEPH (CJ901 + CJ848)	SPCGJ47	511,00 €	
PISTA RESISTIVA CEPH	SPCGK06	221,00 €	
CINGHIA (COLLIMATORE CEPH)	SPCGJ88	156,00 €	
SCHEDA CONNESSIONE PISTA RESISTIVA	SPCJ903	112,00 €	
SET CAVI SENSORE CEPH	SPCGL15	374,00 €	
CINGHIA TRASMISSIONE MOTORE	SPJV153	65,00 €	
CONGHIA (SENSORE CEPH)	SPCGJ89	156,00 €	
MOTORE (CEPH)	SPCGK04	348,00 €	
MODULO TRASMISSIONE	SPCGJ83	342,00 €	
SET CAVI MODULO CEPH	SPCGK57	203,00 €	

PARTI DI RICAMBIO

DESCRIZIONE	N. PARTE	PREZZO DI LISTINO	PREZZO DI SOSTITUZIONE
SET INSTALLAZIONE CEPH	SPCGK99	339,00 €	
1.5 MM PER BRACCIO CEPH	SPHRB20	45,00 €	

Strumenti

Strumenti

DESCRIZIONE	N. PARTE.	PREZZO DI LISTINO	PREZZO DI SOSTITUZIONE
UNIVERSAL			
TEST GRID PER CEPH	SPMN781	275,00 €	
STRUMENTO CALIBRAZIONE BRACCIO ROTANTE	SPPE136	54,00 €	
CS 7400			
JUMPER SCHEDA COPERCHIO CS 7400	SPCX052	45,00 €	
STRUMENTO CALIBRAZIONE FINE - 6MM (IO+CEPH)	SPBD681	868,00 €	
STRUMENTO CALIBRAZIONE FINE - 15MM (PAN)	SPCX050	143,00 €	
STRUMENTO CALIBRAZIONE NOMINALE	SPBD682	224,00 €	

